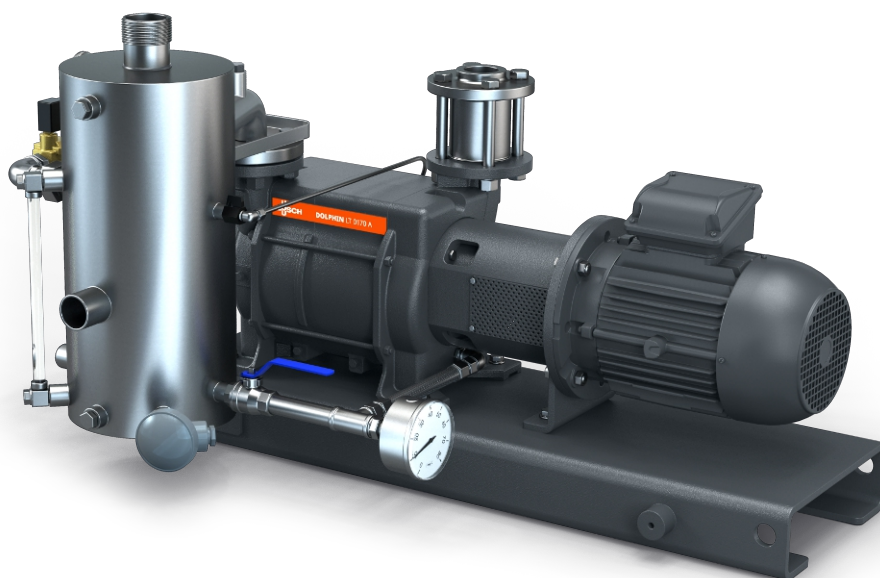


DOLPHIN VL 0100-0270 A

Delvis recirkulation

Væskeringsvakuumpumpeer



Robust

Anerkendt teknologi, pålidelig drift, korrosionsfrit løbehjul i rustfrit stål, ekstremt høj damp- og partikeltolerance, en del af driftsvæsken recirkuleres, frisk væske tilføres i passende mængde til opretholdelse af korrekt temperatur

Alt-i-én

Enhed med basisramme, væskeseparator, kontrolsystem, inklusive kontraklapventil, forsyningsæt til væsker, niveauindikator med kontakter, temperatur- og trykindikatorer og kavitationsbeskyttelse

Fleksibel

Vælg mellem pumpehus af støbejern (EN-GJL-200) eller af rustfrit stål, AISI 316, ATEX-certificeret version tilgængelig (kat. 1 (i/o) IIC, T4), mulighed for anvendelse af andre driftsvæsker end vand

DOLPHIN VL 0100-0270 A

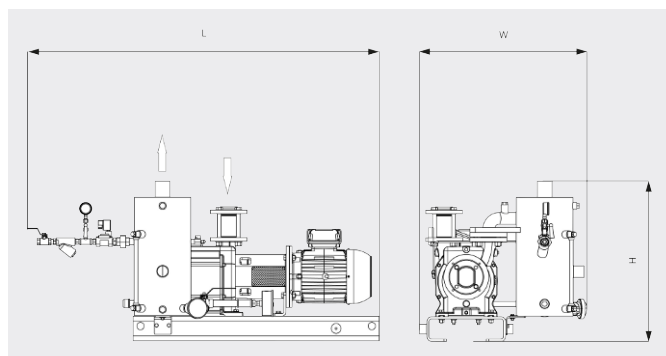
Delvis recirkulation

Væskeringsvakuumpumpeer

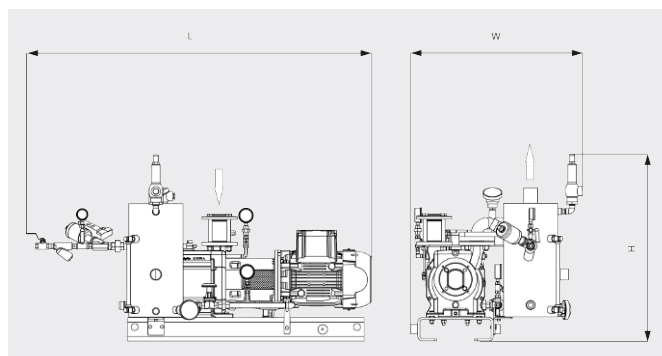


VACUUM SOLUTIONS

Måltegning



Måltegning



	DOLPHIN VL 0100 A Delvis recirkulation	DOLPHIN VL 0180 A Delvis recirkulation	DOLPHIN VL 0270 A Delvis recirkulation
Nominal pumpehastighed	82 / 98 m ³ /t (50/60 Hz)	144 / 180 m ³ /t (50/60 Hz)	220 / 267 m ³ /t (50/60 Hz)
Sluttryk	130 hPa (mbar) (50/60 Hz)	130 hPa (mbar) (50/60 Hz)	130 hPa (mbar) (50/60 Hz)
Nominal motorklassificering	2,2 / 3,0 kW (50/60 Hz)	4,0 / 5,5 kW (50/60 Hz)	5,5 / 7,5 kW (50/60 Hz)
Cirkavægt	183 / 205 kg (Sikker/ATEX)	187 / 229 kg (Sikker/ATEX)	230 / 269 kg (Sikker/ATEX)
Mål (L x W x H)	983 x 704 x 647 / 1020 x 724 x 788 mm (Sikker/ATEX)	1028 x 704 x 647 / 1090 x 724 x 788 mm (Sikker/ATEX)	1136 x 704 x 647 / 1205 x 724 x 788 mm (Sikker/ATEX)
Gasindsugning / udløb	G 1½" / R 2"	G 1½" / R 2"	G 1½" / R 2"

VIL DU VIDE MERE?

Kontakt os direkte!
info@busch.dk eller +45 (0)87 88 07 77



KONTAKT FORM



RING NU