

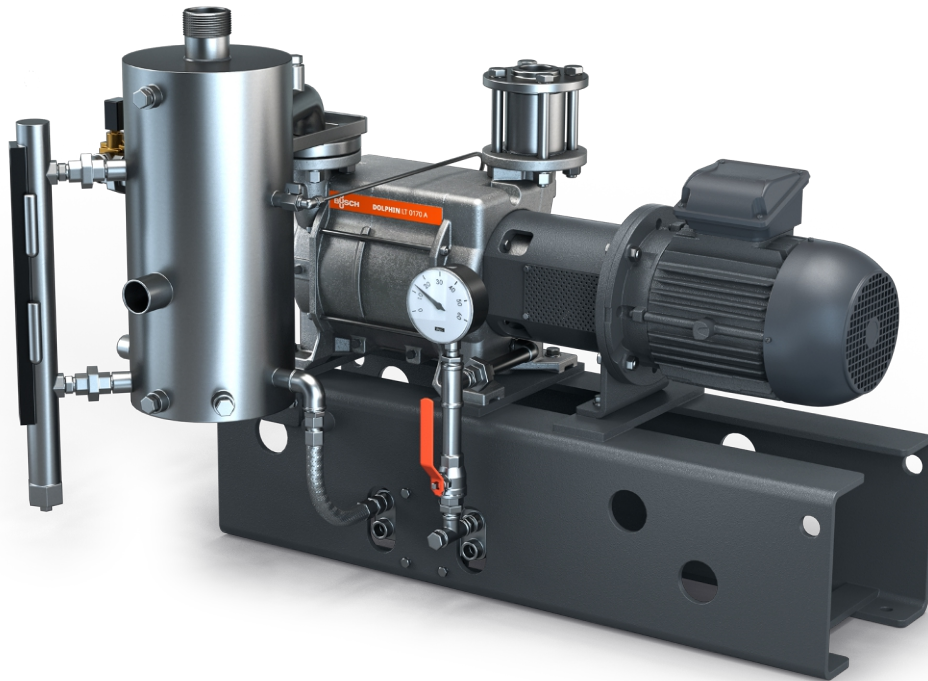
# DOLPHIN VL 0100-0270 A

## Fuld recirkulation

Væskeringsvakuumpumpeer



VACUUM SOLUTIONS



### Robust

Anerkendt teknologi, pålidelig drift, korrosionsfrit løbehjul i rustfrit stål, ekstremt høj damp- og partikeltolerance, vælg mellem pumpehus i støbejern (EN-GJL-200) og af rustfrit stål, AISI 316, ATEX-certificeret version tilgængelig (kat. 1 (i/o) IIC, T4)

### Alt-i-én

Enhed med basisramme, væskeseparator, varmeveksler, kontrolsystem, inklusive kontraklapventil, forsyningsæt til væsker, niveauindikator med kontakter, temperatur- og trykindikatorer og kavitationsbeskyttelse

### Effektiv

Fuld recirkulation af driftsvæske, lavt driftsvæskeforbrug, genvinding af kondenserede dampe og procesgasser, kølevæsken isoleret fra driftsvæsken, mulighed for anvendelse af andre driftsvæsker end vand

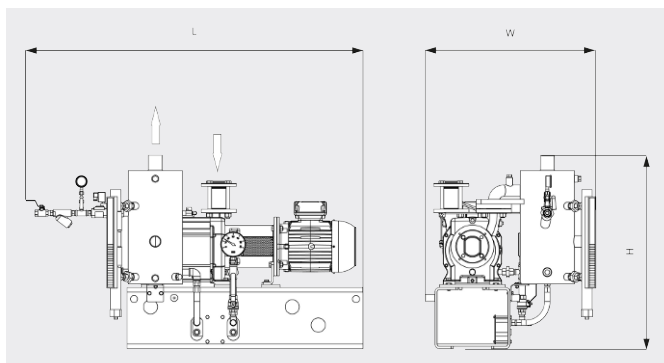
# DOLPHIN VL 0100-0270 A

## Fuld recirkulation

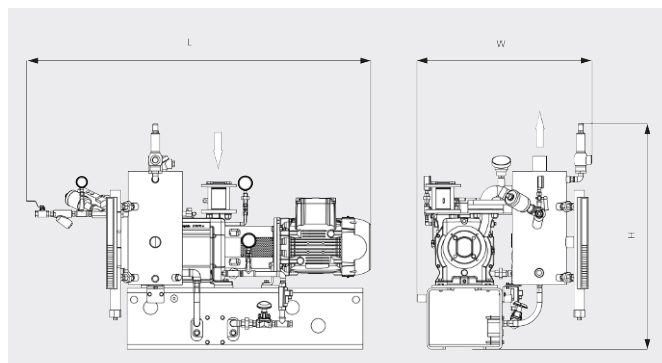
Væskeringsvakuumpumpeer



Måltegning



Måltegning



	DOLPHIN VL 0100 A Fuld recirkulation	DOLPHIN VL 0180 A Fuld recirkulation	DOLPHIN VL 0270 A Fuld recirkulation
Nominal pumpehastighed	82 / 98 m <sup>3</sup> /t (50/60 Hz)	144 / 180 m <sup>3</sup> /t (50/60 Hz)	220 / 267 m <sup>3</sup> /t (50/60 Hz)
Sluttryk	130 hPa (mbar) (50/60 Hz)	130 hPa (mbar) (50/60 Hz)	130 hPa (mbar) (50/60 Hz)
Nominal motorklassificering	2,2 / 3,0 kW (50/60 Hz)	4,0 / 5,5 kW (50/60 Hz)	5,5 / 7,5 kW (50/60 Hz)
Cirkavægt	206 / 231 kg (Sikker/ATEX)	214 / 256 kg (Sikker/ATEX)	256 / 293 kg (Sikker/ATEX)
Mål (L x W x H)	983 x 730 x 819 / 1020 x 737 x 960 mm (Sikker/ATEX)	1033 x 730 x 819 / 1090 x 737 x 960 mm (Sikker/ATEX)	1136 x 730 x 819 / 1208 x 737 x 960 mm (Sikker/ATEX)
Gasindsugning / udløb	G 1½" / R 2"	G 1½" / R 2"	G 1½" / R 2"

## VIL DU VIDE MERE?

Kontakt os direkte!  
[info@busch.dk](mailto:info@busch.dk) eller +45 (0)87 88 07 77



KONTAKT FORM



RING NU