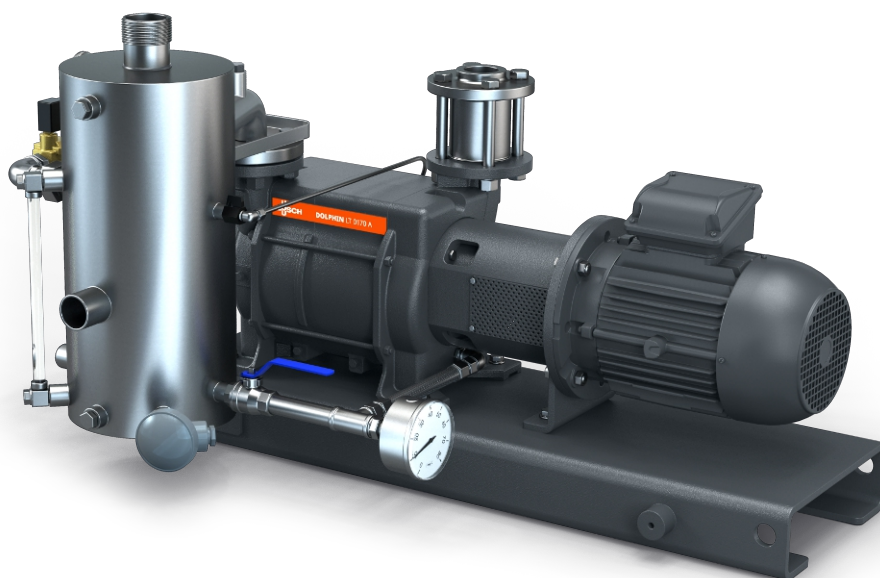


DOLPHIN VL 0130-0320 A

Delvis recirkulation

Væskeringsvakuumpumper



Robust

Anerkendt teknologi, pålidelig drift, korrosionsfrit løbehjul i rustfrit stål, ekstremt høj damp- og partikeltolerance, en del af driftsvæsken recirkuleres, frisk væske tilføres i passende mængde til opretholdelse af korrekt temperatur

Alt-i-én

Enhed med basisramme, væskeseparator, kontrolsystem, inklusive kontraklapventil, forsyningsæt til væsker, niveauindikator med kontakter, temperatur- og trykindikatorer og kavitationsbeskyttelse

Fleksibel

Vælg mellem pumpehus af støbejern (EN-GJL-200) eller af rustfrit stål, AISI 316, ATEX-certificeret version tilgængelig (kat. 1 (i/o) IIC, T4), mulighed for anvendelse af andre driftsvæsker end vand

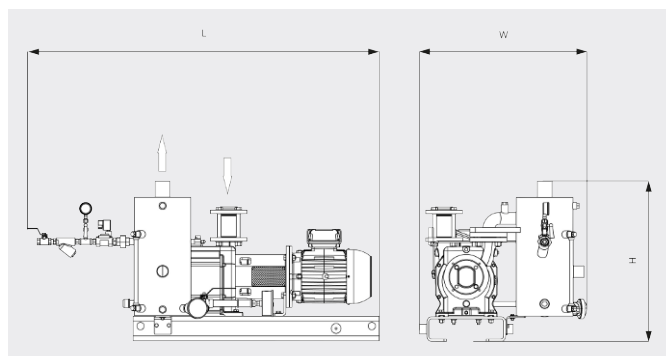
DOLPHIN VL 0130-0320 A

Delvis recirkulation

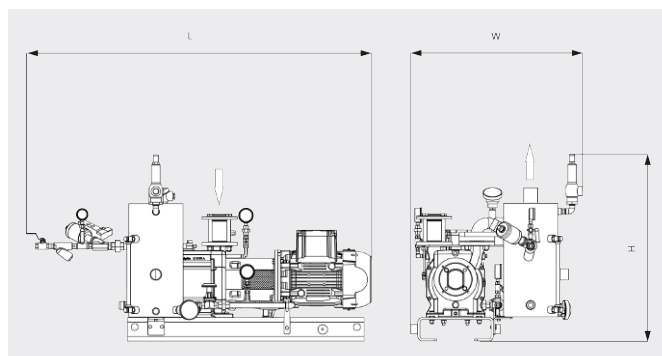
Væskeringsvakuumpumpeer



Måltegning



Måltegning



	DOLPHIN VL 0130 A Delvis recirkulation	DOLPHIN VL 0170 A Delvis recirkulation	DOLPHIN VL 0220 A Delvis recirkulation	DOLPHIN VL 0320 A Kontinuerligt flow
Nominal pumpehastighed	105 / 128 m ³ /t (50/60 Hz)	144 / 162 m ³ /t (50/60 Hz)	203 / 230 m ³ /t (50/60 Hz)	255 / 320 m ³ /t (50/60 Hz)
Sluttryk	33 hPa (mbar) (50/60 Hz)	33 hPa (mbar) (50/60 Hz)	33 hPa (mbar) (50/60 Hz)	33 hPa (mbar) (50/60 Hz)
Nominal motorklassificering	3,0 / 4,0 kW (50/60 Hz)	4,0 / 5,5 kW (50/60 Hz)	5,5 / 7,5 kW (50/60 Hz)	7,5 / 11,0 kW (50/60 Hz)
Cirkavægt	210 / 236 kg (Sikker/ATEX)	220 / 248 kg (Sikker/ATEX)	263 / 300 kg (Sikker/ATEX)	382 / 429 kg (Sikker/ATEX)
Mål (L x W x H)	1133 x 704 x 647 / 1133 x 724 x 788 mm (Sikker/ATEX)	1133 x 704 x 647 / 1166 x 724 x 788 mm (Sikker/ATEX)	1231 x 704 x 647 / 1303 x 724 x 788 mm (Sikker/ATEX)	1519 x 869 x 947 / 1520 x 931 x 1064 mm (Sikker/ATEX)
Gasindsugning / udløb	G 1½" / R 2"	G 1½" / R 2"	G 1½" / R 2"	G 2" / R 3"

VIL DU VIDE MERE?

Kontakt os direkte!
info@busch.dk eller +45 (0)87 88 07 77



KONTAKT FORM



RING NU