

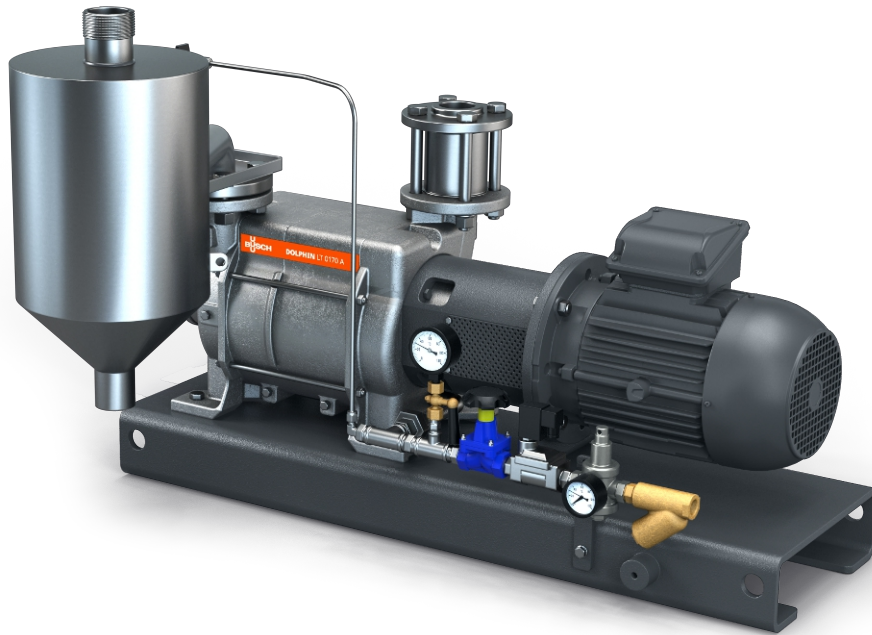
DOLPHIN VL 0430-0750 A

Kontinuerligt flow

Væskeringsvakuumpumpeer



VACUUM SOLUTIONS



Robust

Anerkendt teknologi, pålidelig drift, korrosionsfrit løbehjul i rustfrit stål, ekstremt høj damp- og partikeltolerance, automatisk magnetventil, der styrer væskeflowet fra hovedforsyningen

Alt-i-én

Enhed med basisramme, væskeseparator, kontrolsystem, inklusive kontraklapventil, forsyningsæt til væsker, niveauindikator (kun ATEX), temperaturføler (kun ATEX), trykindikatorer og kavitationsbeskyttelse

Fleksibel

Vælg mellem pumpehus af støbejern (EN-GJL-200) eller af rustfrit stål, AISI 316, ATEX-certificeret version tilgængelig (kat. 1 (i/o) IIC, T4), mulighed for anvendelse af andre driftsvæsker end vand

DOLPHIN VL 0430-0750 A

Kontinuerligt flow

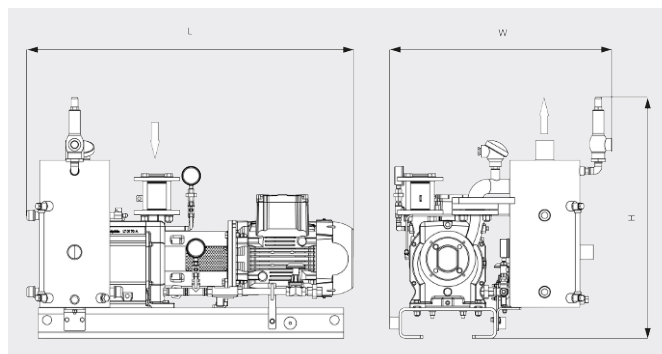
Væskeringsvakuumpumper



Måltegning



Måltegning



	DOLPHIN VL 0430 A Kontinuerligt flow	DOLPHIN VL 0510 A Kontinuerligt flow	DOLPHIN VL 0630 A Kontinuerligt flow	DOLPHIN VL 0750 A Kontinuerligt flow
Nominal pumpehastighed	340 / 419 m ³ /t (50/60 Hz)	430 / 515 m ³ /t (50/60 Hz)	498 / 574 m ³ /t (50/60 Hz)	600 / 710 m ³ /t (50/60 Hz)
Sluttryk	33 hPa (mbar) (50/60 Hz)	33 hPa (mbar) (50/60 Hz)	33 hPa (mbar) (50/60 Hz)	33 hPa (mbar) (50/60 Hz)
Nominal motorklassificering	11,0 / 15,0 kW (50/60 Hz)	11,0 / 15,0 kW (50/60 Hz)	15,0 / 22,0 kW (50/60 Hz)	18,5 / 30,0 kW (50/60 Hz)
Cirkavægt	398 / 509 kg (Sikker/ATEX)	444 / 539 kg (Sikker/ATEX)	533 / 567 kg (Sikker/ATEX)	585 / 683 kg (Sikker/ATEX)
Mål (L x W x H)	1387 x 815 x 854 / 1559 x 927 x 1067 mm (Sikker/ATEX)	1447 x 815 x 854 / 1619 x 927 x 1067 mm (Sikker/ATEX)	1646 x 875 x 932 / 1734 x 1054 x 1184 mm (Sikker/ATEX)	1651 x 875 x 932 / 1826 x 1054 x 1184 mm (Sikker/ATEX)
Gasindsugning / udløb	G 2" / R 3"	G 2" / R 3"	G 2½" / R 4"	G 2½" / R 4"

VIL DU VIDE MERE?

Kontakt os direkte!
info@busch.dk eller +45 (0)87 88 07 77



KONTAKT FORM



RING NU