

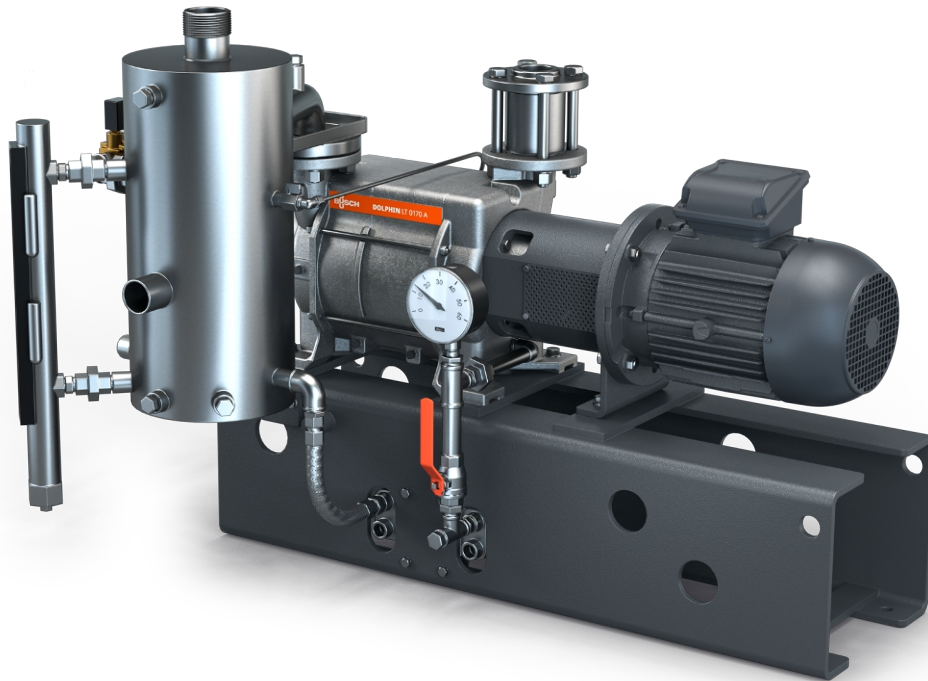
DOLPHIN VL 0430-0750 A

Fuld recirkulation

Væskeringsvakuumpumpeer



VACUUM SOLUTIONS



Robust

Anerkendt teknologi, pålidelig drift, korrosionsfrit løbehjul i rustfrit stål, ekstremt høj damp- og partikeltolerance, vælg mellem pumpehus i støbejern (EN-GJL-200) og af rustfrit stål, AISI 316, ATEX-certificeret version tilgængelig (kat. 1 (i/o) IIC, T4)

Alt-i-én

Enhed med basisramme, væskeseparator, varmeveksler, kontrolsystem, inklusive kontraklapventil, forsyningsæt til væsker, niveauindikator med kontakter, temperatur- og trykindikatorer og kavitationsbeskyttelse

Effektiv

Fuld recirkulation af driftsvæske, lavt driftsvæskeforbrug, genvinding af kondenserede dampe og procesgasser, kølevæsken isoleret fra driftsvæsken, mulighed for anvendelse af andre driftsvæsker end vand

DOLPHIN VL 0430-0750 A

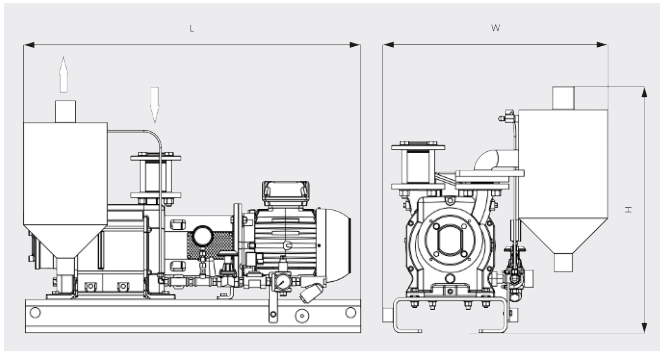
Fuld recirkulation

Væskeringsvakuumpumpeer

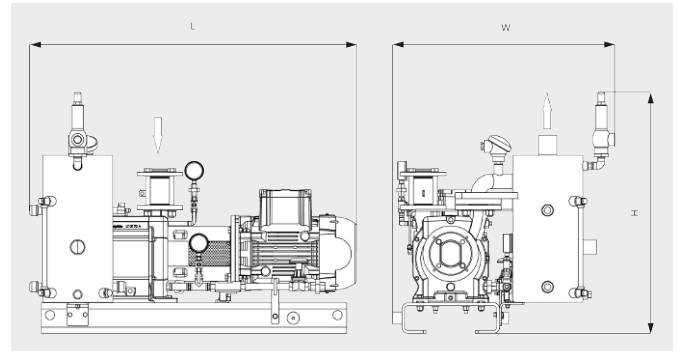


VACUUM SOLUTIONS

Måltegning



Måltegning



	DOLPHIN VL 0430 A Fuld recirkulation	DOLPHIN VL 0510 A Fuld recirkulation	DOLPHIN VL 0630 A Fuld recirkulation	DOLPHIN VL 0750 A Fuld recirkulation
Nominal pumpehastighed	340 / 419 m ³ /t (50/60 Hz)	430 / 515 m ³ /t (50/60 Hz)	498 / 574 m ³ /t (50/60 Hz)	600 / 710 m ³ /t (50/60 Hz)
Sluttryk	33 hPa (mbar) (50/60 Hz)	33 hPa (mbar) (50/60 Hz)	33 hPa (mbar) (50/60 Hz)	33 hPa (mbar) (50/60 Hz)
Nominal motorklassificering	11,0 / 15,0 kW (50/60 Hz)	11,0 / 15,0 kW (50/60 Hz)	15,0 / 22,0 kW (50/60 Hz)	18,5 / 30,0 kW (50/60 Hz)
Cirkavægt	474 / 551 kg (Sikker/ATEX)	505 / 579 kg (Sikker/ATEX)	583 / 646 kg (Sikker/ATEX)	641 / 724 kg (Sikker/ATEX)
Mål (L x W x H)	1571 x 853 x 1129 / 1645 x 946 x 1248 mm (Sikker/ATEX)	1585 x 894 x 1129 / 1704 x 973 x 1248 mm (Sikker/ATEX)	1750 x 973 x 1144 / 1812 x 973 x 1431 mm (Sikker/ATEX)	1827 x 973 x 1144 / 1909 x 1059 x 1431 mm (Sikker/ATEX)
Gasindsugning / udløb	G 2" / R 3"	G 2" / R 3"	G 2½" / R 4"	G 2½" / R 4"

VIL DU VIDE MERE?

Kontakt os direkte!
info@busch.dk eller +45 (0)87 88 07 77



KONTAKT FORM



RING NU