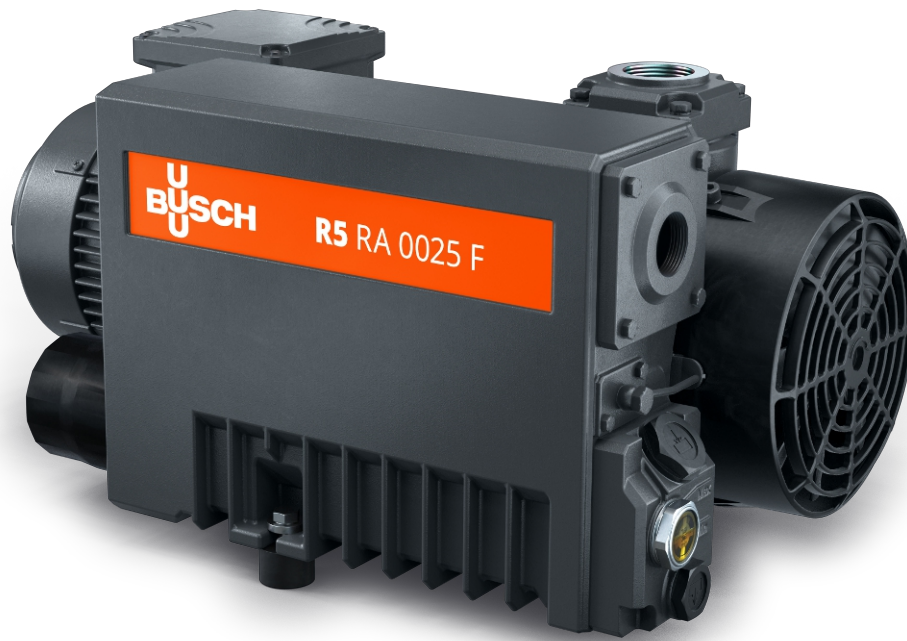


R5 RA 0025/0040 F

Ölgeschmierte Drehschieber-Vakuumpumpen



VACUUM SOLUTIONS



Zuverlässig

Robuste Konstruktion, hochbelastbare faserverstärkte Epoxidharz-Schieber, bewährte Drehschiebertechologie, lange Standzeit

Herausragende Leistung

Hohes Saugvermögen bei niedrigen Drücken, auf Dauereinsatz ausgelegt

Flexibel

Verschiedene optionale Auslegungen, einfache Anpassung an spezifische Kundenanforderungen und -prozesse

Zubehör

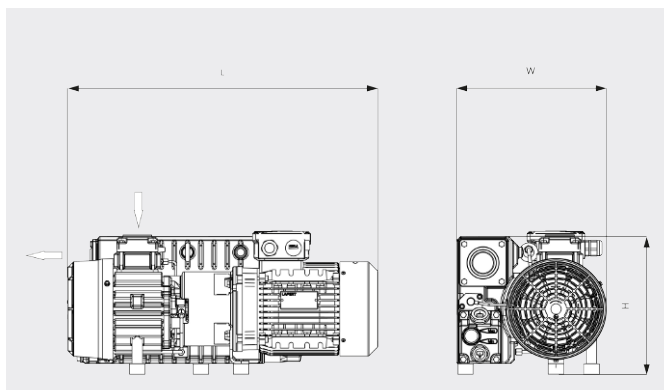
- Gasballastventil
- Filterwiderstandsmanometer
- Vakuumpumpenöle für alle Anwendungen
- Verschiedene Ansaugfilter
- Ölniveauschalter
- Vakuumreguliereinheit

R5 RA 0025/0040 F

Ölgeschmierte Drehschieber-Vakuumpumpen



Maßzeichnung



Saugvermögen

Luft von 20 °C. Toleranz: ± 10 %

— 50 Hz 60 Hz



	R5 RA 0025 F	R5 RA 0040 F
Nennsaugvermögen	25 / 30 m³/h (50 / 60 Hz)	40 / 48 m³/h (50 / 60 Hz)
Enddruck	0,1 hPa (mbar) (50 / 60 Hz)	0,1 hPa (mbar) (50 / 60 Hz)
Motornennleistung	1,0 / 1,2 kW (50 / 60 Hz)	1,4 / 1,7 kW (50 / 60 Hz)
Motornendrehzahl	1500 / 1800 min ⁻¹ (50 / 60 Hz)	1500 / 1800 min ⁻¹ (50 / 60 Hz)
Leistungsaufnahme bei 100 mbar	0,8 / 0,9 kW (50 / 60 Hz)	1,1 / 1,2 kW (50 / 60 Hz)
Leistungsaufnahme bei Enddruck	0,5 / 0,6 kW (50 / 60 Hz)	0,6 / 0,7 kW (50 / 60 Hz)
Schalldruckpegel (ISO 2151)	60 / 63 dB(A) (50 / 60 Hz)	63 / 66 dB(A) (50 / 60 Hz)
Ölfüllung	1 l	1 l
Gewicht ca.	36 kg	42 kg
Abmessungen (L × W × H)	585 x 284 x 263 mm	625 x 284 x 263 mm
Gaseintritt / Auslass	G 1¼" / G 1¼"	G 1¼" / G 1¼"

MÖCHTEN SIE MEHR ERFAHREN?

Nehmen Sie Kontakt mit uns auf!
sales@busch.de oder +49 (0)7622 681-0



KONTAKTFORMULAR



JETZT ANRUFEN