

# R5

Ölgeschmierte Drehschieber-Vakuumpumpen

KB 0040D

KC 0040D

## Betriebsanleitung



# Inhaltsverzeichnis

|           |  |           |
|-----------|--|-----------|
| <b>1</b>  | <b>Sicherheit</b> .....  | <b>3</b>  |
| <b>2</b>  | <b>Produktbeschreibung</b> .....   | <b>4</b>  |
| 2.1       | Funktionsprinzip.....  | 5         |
| 2.2       | Bestimmungsgemäße Verwendung.....  | 5         |
| 2.3       | Ein-/Ausschalter.....  | 6         |
| 2.4       | Optionales Zubehör .....   | 6         |
| 2.4.1     | Gasballastventil.....  | 6         |
| 2.4.2     | Ansaugfilter .....   | 6         |
| <b>3</b>  | <b>Transport</b> .....   | <b>7</b>  |
| <b>4</b>  | <b>Lagerung</b> .....  | <b>8</b>  |
| <b>5</b>  | <b>Installation</b> .....  | <b>9</b>  |
| 5.1       | Installationsbedingungen.....  | 9         |
| 5.2       | Anschlussleitungen/-rohre .....  | 10        |
| 5.2.1     | Sauganschluss .....  | 10        |
| 5.2.2     | Abluftanschluss.....   | 10        |
| 5.3       | Auffüllen mit Öl .....   | 11        |
| <b>6</b>  | <b>Stromanschluss</b> .....  | <b>12</b> |
| 6.1       | Die Maschine wird ohne Steuerbox oder Drehzahlregelung (VSD) geliefert ..... | 12        |
| 6.2       | Schaltplan für einphasigen Motor .....                                       | 13        |
| 6.3       | Schaltplan für Drehstrommotor.....   | 13        |
| <b>7</b>  | <b>Inbetriebnahme</b> .....  | <b>15</b> |
| 7.1       | Förderung kondensierbarer Dämpfe .....                                       | 15        |
| <b>8</b>  | <b>Wartung</b> .....   | <b>17</b> |
| 8.1       | Wartungsplan .....   | 18        |
| 8.2       | Kontrolle des Ölniveaus .....  | 18        |
| 8.3       | Ölwechsel .....  | 19        |
| 8.4       | Wechsel des Luftentölelements .....  | 20        |
| <b>9</b>  | <b>Instandsetzung</b> .....  | <b>22</b> |
| <b>10</b> | <b>Außerbetriebnahme</b> .....   | <b>23</b> |
| 10.1      | Zerlegung und Entsorgung.....  | 23        |
| <b>11</b> | <b>Ersatzteile</b> .....   | <b>24</b> |
| <b>12</b> | <b>Störungsbehebung</b> .....  | <b>25</b> |
| <b>13</b> | <b>Technische Daten</b> .....  | <b>27</b> |
| <b>14</b> | <b>Öl</b> .....  | <b>28</b> |
| <b>15</b> | <b>EU-Konformitätserklärung</b> .....  | <b>29</b> |
| <b>16</b> | <b>UK-Konformitätserklärung</b> .....  | <b>30</b> |

# 1 Sicherheit

Lesen Sie vor der Inbetriebnahme der Maschine die vorliegende Betriebsanleitung sorgfältig durch. Bei Fragen wenden Sie sich bitte an Ihre Busch Vertretung.

Nachdem Sie diese Betriebsanleitung sorgfältig durchgelesen haben, bewahren Sie sie auf, um zu einem späteren Zeitpunkt ggf. nachschlagen zu können.

Die vorliegende Betriebsanleitung bleibt so lange gültig wie der Kunde keine Änderungen am Produkt vornimmt.

Das Tragen entsprechender persönlicher Schutzausrüstung, richtet sich nach den geltenden Bestimmungen.

Die Maschine wurde nach modernsten Methoden entworfen und gefertigt. Dennoch können Restrisiken bestehen, die in den folgenden Kapiteln und in Übereinstimmung mit Kapitel *Bestimmungsgemäße Verwendung* [→ 5] beschrieben werden.

Potenzielle Gefahren werden in der vorliegenden Betriebsanleitung hervorgehoben. Sicherheits- und Warnhinweise sind durch die Wörter GEFAHR, WARNUNG, ACHTUNG und HINWEIS folgendermaßen gekennzeichnet:



## GEFAHR

... weist auf eine drohende Gefahrensituation hin, die zum Tode oder zu schweren Verletzungen führt, wenn sie nicht verhindert wird.



## WARNUNG

... weist auf eine potenzielle Gefahrensituation hin, die zum Tode oder zu schweren Verletzungen führen kann.



## ACHTUNG

... weist auf eine potenzielle Gefahrensituation hin, die zu leichten Verletzungen führen kann.



## ANMERKUNG

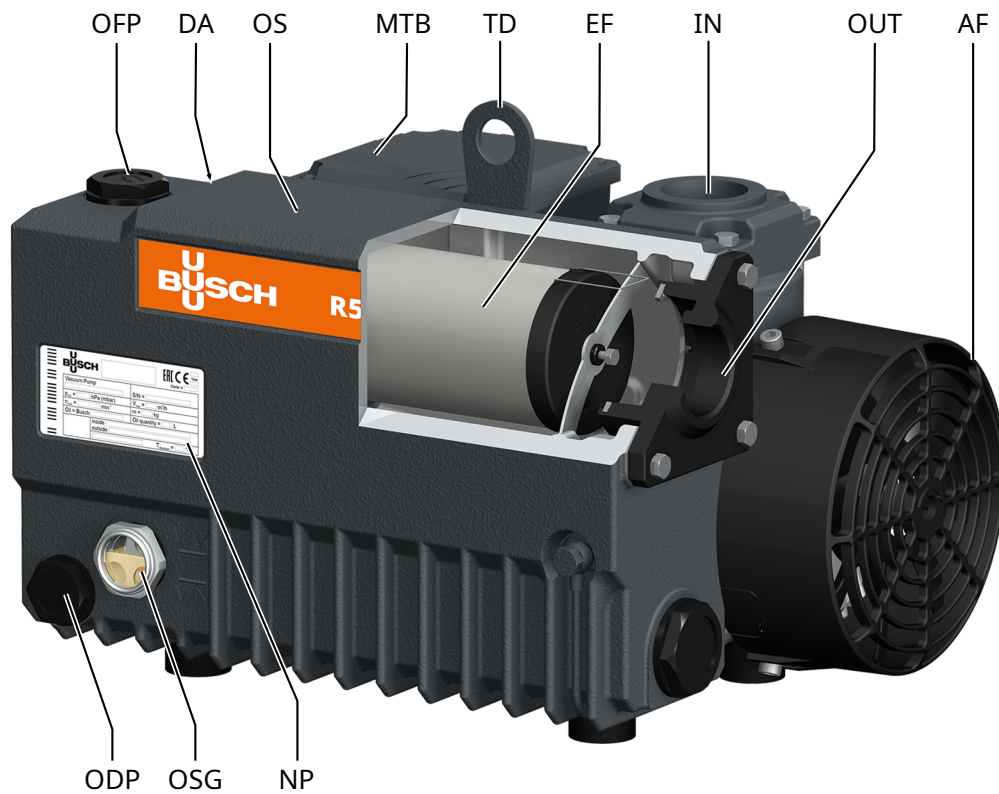
... weist auf eine potenzielle Gefahrensituation hin, die zu Sachschäden führen kann.



## HINWEIS

... weist auf hilfreiche Tipps und Empfehlungen sowie Informationen für einen effizienten und reibungslosen Betrieb hin.

## 2 Produktbeschreibung



### Beschreibung

|     |                      |     |                    |
|-----|----------------------|-----|--------------------|
| OFF | Öleinfüllschraube    | DA  | Richtungspfeil     |
| OS  | Ölabscheider         | MTB | Motorklemmenkasten |
| TD  | Transportvorrichtung | EF  | Luftentölelement   |
| IN  | Sauganschluss        | OUT | Abluftanschluss    |
| AF  | Axiallüfter          | ODP | Ölablassschraube   |
| OSG | Ölschauglas          | NP  | Typenschild        |



### HINWEIS

#### Technischer Ausdruck.

In dieser Betriebsanleitung wird der Ausdruck „Maschine“ mit dem Ausdruck „Vakuumpumpe“ bezeichnet.

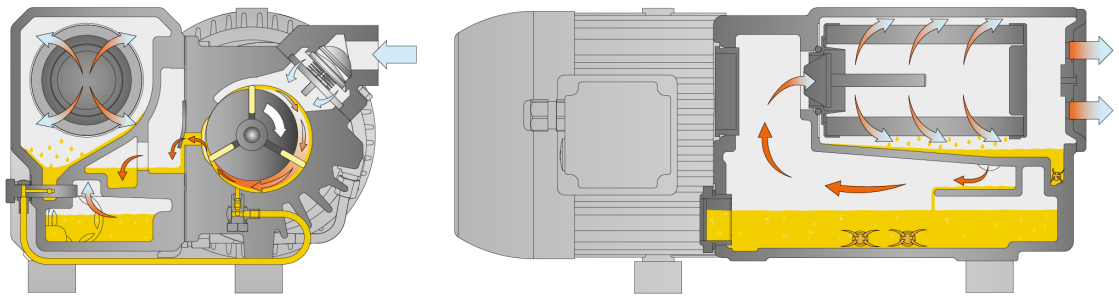


### HINWEIS

#### Abbildungen.

In dieser Betriebsanleitung können die Abbildungen vom Aussehen der Maschine abweichen.

## 2.1 Funktionsprinzip



Die Maschine funktioniert nach dem Drehschieberprinzip.

Das Öl versiegelt die Zwischenräume, schmiert die Schieber und leitet die Verdichtungswärme ab.

Um ein Rückwärtsdrehen der Maschine nach dem Abschalten zu vermeiden, ist die Maschine mit einem Rückschlagventil (NRV) versehen.

Um den Eintritt von Feststoffen zu vermeiden, ist die Maschine mit einem Saugsieb (IS) ausgestattet. Luftentölelemente trennen anschließend das Öl vom abgeführten Gas.

## 2.2 Bestimmungsgemäße Verwendung



### WARNUNG

**Bei vorhersehbarer Fehlanwendung außerhalb der bestimmungsgemäßen Verwendung der Maschine.**

**Verletzungsgefahr!**

**Gefahr der Beschädigung der Maschine!**

**Gefahr von Schäden für die Umgebung!**

- Stellen Sie sicher, dass alle Anweisungen in diesem Handbuch befolgt werden.

Die Maschine ist für das Ansaugen von Luft und anderen trockenen, nicht aggressiven, nicht toxischen, nicht entzündlichen und nicht explosiven Gasen vorgesehen.

Die Beförderung anderer Medien führt zu einer erhöhten thermischen und/oder mechanischen Belastung der Maschine und darf nur nach Rücksprache mit Busch erfolgen.

Die Maschine ist für den Betrieb in nicht-explosionsgefährdeten Umgebungen ausgelegt.

Die Maschine ist für die Installation in Innenräumen ausgelegt. Für Installationen im Freien wenden Sie sich bitte an Ihre Busch Vertretung, damit besondere Sicherheitsvorkehrungen getroffen werden können.

Die Maschine ist enddruckfest, siehe *Technische Daten* [→ 27].

**Hinweis:** Das Rückschlagventil (NRV) an der Maschine sollte nicht als System-Rückschlag- oder Absperrventil dienen. Das Rückschlagventil dient nur zum Schutz der Maschine.

Falls die Maschine nach dem Ausschalten gewartet werden soll, tun Sie bitte Folgendes:

- Sehen Sie ein manuell oder automatisch betätigtes Ventil (= Rückschlagventil) in der Ansaug- und Druckleitung vor.

Die zulässigen Umgebungsbedingungen finden Sie in *Technische Daten* [→ 27].

## 2.3 Ein-/Ausschalter

Die Maschine wird ohne Ein-/Ausschalter geliefert. Die Steuerung der Maschine ist installationsseitig vorzusehen.

Die Maschine kann mit einem Soft-Starter ausgestattet werden.

## 2.4 Optionales Zubehör

### 2.4.1 Gasballastventil

Das Gasballastventil sorgt für eine Beimischung einer begrenzten Menge von Umgebungsluft zum Prozessgas, um der Kondensation von Dampf in der Maschine entgegenzuwirken.

Das Gasballastventil wirkt sich auf den Enddruck der Maschine aus, siehe *Technical Data* [→ 27].

### 2.4.2 Ansaugfilter

Der Ansaugfilter schützt die Maschine vor Staub und anderen Feststoffen im Prozessgas. Der Ansaugfilter ist mit einem Papier oder Polyester Filtereinsatz erhältlich.

## 3 Transport



### WARNUNG

Schwebende Last.

Verletzungsgefahr!

- Gehen, stehen bzw. arbeiten Sie keinesfalls unter schwebenden Lasten.

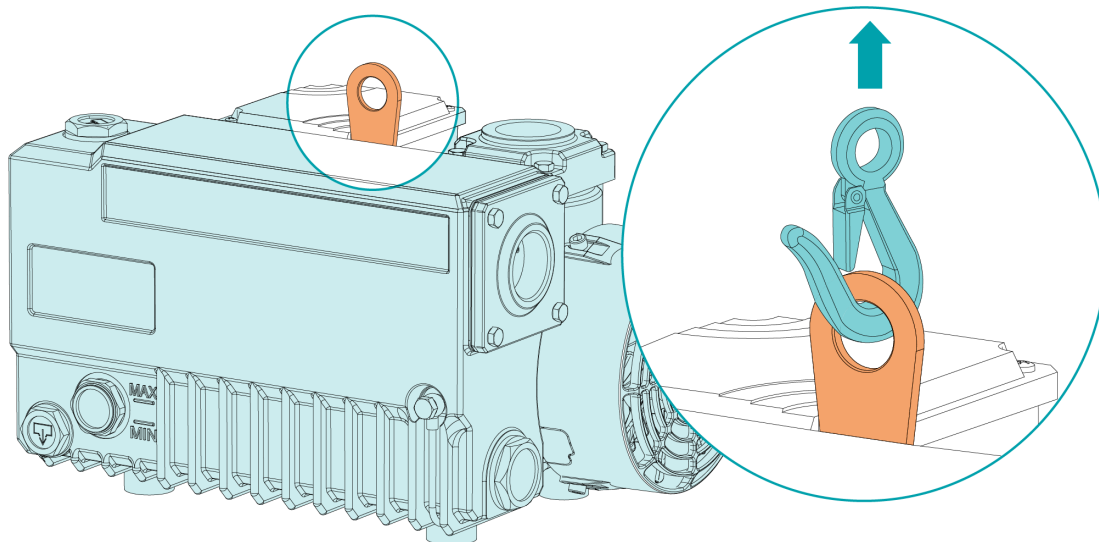


### ANMERKUNG

Wenn die Maschine bereits mit Öl befüllt ist.

Durch das Kippen einer bereits mit Öl befüllten Maschine können große Mengen Öl in den Zylinder eindringen. Wird die Maschine gestartet, während sich übermäßige Mengen Öl im Zylinder befinden, werden hierdurch die Schieber beschädigt, was zu einem Totschaden der Maschine führt.

- Lassen Sie das Öl vor dem Transport ab oder transportieren Sie die Maschine stets in horizontaler Ausrichtung.
- Angaben zum Gewicht der Maschine finden Sie im Kapitel *Technische Daten* [→ 27] oder auf dem Typenschild (NP).
- Stellen Sie sicher, dass die Transportvorrichtung in einwandfreiem Zustand und sicher verschraubt ist.



- Prüfen Sie die Maschine auf Transportschäden.

Falls die Maschine auf einer Bodenplatte befestigt ist:

- Entfernen Sie die Maschine von der Bodenplatte.

## 4 Lagerung

- Schließen Sie alle Öffnungen mit Klebeband oder verwenden Sie erneut die im Lieferumfang enthaltenen Kappen.

Wenn die Maschine länger als 3 Monate eingelagert werden muss:

- Umwickeln Sie die Maschine mit einer Korrosionsschutzfolie.
- Lagern Sie die Maschine in einem geschützten, trockenen und staubfreien Raum, vorzugsweise in der Originalverpackung und bei einer Temperatur zwischen 0 ... 40 °C.



## 5 Installation

### 5.1 Installationsbedingungen

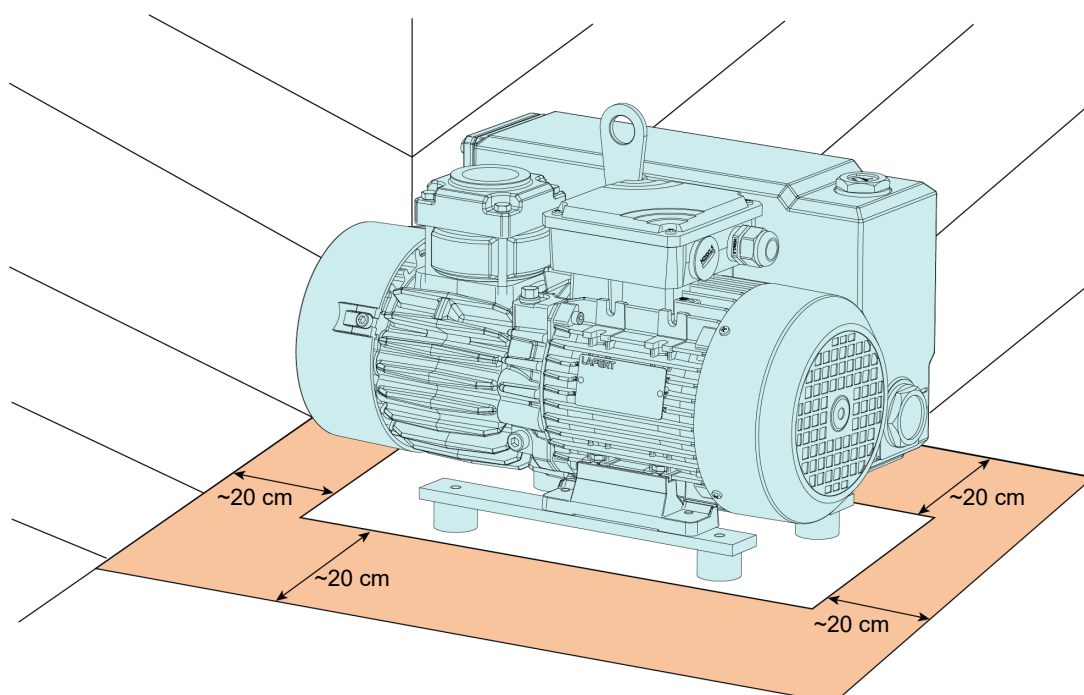
#### **! ANMERKUNG**

**Einsatz der Maschine außerhalb der zulässigen Installationsbedingungen.**

**Es besteht die Gefahr des vorzeitigen Ausfalls der Maschine!**

**Effizienzverlust!**

- Stellen Sie sicher, dass die Installationsbedingungen vollständig erfüllt sind.



- Stellen Sie sicher, dass die Umgebung der Maschine nicht explosionsgefährdet ist.
- Die Umgebungsbedingungen müssen den Angaben unter *Technische Daten* [→ 27] entsprechen.
- Die Umgebungsbedingungen müssen der Schutzklasse des Motors und der elektrischen Komponenten entsprechen.
- Stellen Sie sicher, dass der Installationsraum oder -ort vor Witterungseinflüssen und Blitzschlag geschützt ist.
- Der Aufstellungsraum bzw. -ort muss so belüftet sein, dass eine ausreichende Kühlung der Maschine gewährleistet ist.
- Stellen Sie sicher, dass die Belüftungsöffnungen (Ein- und Auslässe) nicht verdeckt sind und die Luft ungehindert strömen kann.
- Die Sichtbarkeit des Schauglases (OSG) muss stets gewährleistet sein.
- Es muss ausreichend Raum für Wartungsarbeiten gewährleistet sein.
- Vergewissern Sie sich, dass die Maschine horizontal aufgestellt oder befestigt ist, die Abweichung darf maximal 1° in jeder Richtung betragen.
- Prüfen Sie den Ölstand und füllen Sie ggf. Öl nach, siehe *Auffüllen mit Öl* [→ 11].
- Stellen Sie sicher, dass alle Abdeckungen, Schutzvorrichtungen usw. angebracht sind.

Wenn die Maschine höher als 1000 Meter über NN installiert wird:

- Wenden Sie sich an Ihre Busch-Vertretung. Der Motor muss in der Leistung beschränkt oder die Umgebungstemperatur begrenzt werden.

## 5.2 Anschlussleitungen/-rohre

- Entfernen Sie vor der Installation alle Schutzabdeckungen.
- Durch die Anschlussleitungen darf kein Zug oder Druck auf die Anschlüsse der Maschine ausgeübt werden. Aus diesem Grund empfehlen wir die Montage flexibler Verbindungen am Saug- und Abluftanschluss.
- Der Leitungsquerschnitt der Anschlussleitungen muss über die gesamte Länge mindestens denselben Querschnitt wie die Anschlüsse der Maschine aufweisen.

Im Fall langer Anschlussleitungen ist es ratsam, größere Leitungsquerschnitte zu verwenden, um Effizienzeinbußen zu vermeiden. Wenden Sie sich an Ihre Busch-Vertretung.

### 5.2.1 Sauganschluss

#### ANMERKUNG

**Eindringen von Fremdkörpern oder Flüssigkeiten.**

**Gefahr der Beschädigung der Maschine !**

Gehen Sie folgendermaßen vor, wenn das Einlassgas Staub oder andere Feststoffe enthält:

- Installieren Sie einen geeigneten Filter (5 Mikrometer oder weniger) vor dem Einlass der Maschine.

Anschlussgröße(n):

- G3/4

Abhängig von spezifischen Konfigurationen können die Anschlussmaße abweichen.

- Durch die Anschlussleitungen darf kein Zug oder Druck auf die Anschlüsse der Maschine ausgeübt werden. Aus diesem Grund empfehlen wir die Montage flexibler Verbindungen am Saug- und Abluftanschluss.

### 5.2.2 Abluftanschluss

#### ACHTUNG

**Das abgeführte Gas enthält geringe Mengen Öl.**

**Gesundheitsrisiko!**

Wenn die Luft in Räume geleitet wird, in denen sich Personen befinden, gehen Sie folgendermaßen vor:

- Stellen Sie ausreichende Belüftung sicher.

#### ANMERKUNG

**Der Gasdurchfluss abluftseitig ist versperrt.**

**Gefahr der Beschädigung der Maschine !**

- Stellen Sie sicher, dass das Gas am Auslass ungehindert entweichen kann. Verschließen Sie keinesfalls die Abluftleitung, drosseln Sie diese nicht und verwenden Sie sie nicht als Druckluftquelle.

Anschlussgröße(n):

- Ohne Anschluss. Das abgeleitete Gas wird in die Umgebungsluft der Maschine abgelassen.

Abhängig von spezifischen Konfigurationen können die Anschlussmaße abweichen.

Wenn die angesaugte Luft nicht in unmittelbarer Nähe der Maschine in die Umgebung abgegeben wird, beachten Sie Folgendes:

- Verlegen Sie die Abführleitung mit Gefälle von der Maschine weg oder bringen Sie einen Flüssigkeitsabscheider bzw. einen Siphon mit Ablasshahn an, damit keine Flüssigkeit zurück in die Maschine laufen kann.
- Durch die Anschlussleitungen darf kein Zug oder Druck auf die Anschlüsse der Maschine ausgeübt werden. Aus diesem Grund empfehlen wir die Montage flexibler Verbindungen am Saug- und Abluftanschluss.

## 5.3 Auffüllen mit Öl

### **!** ANMERKUNG

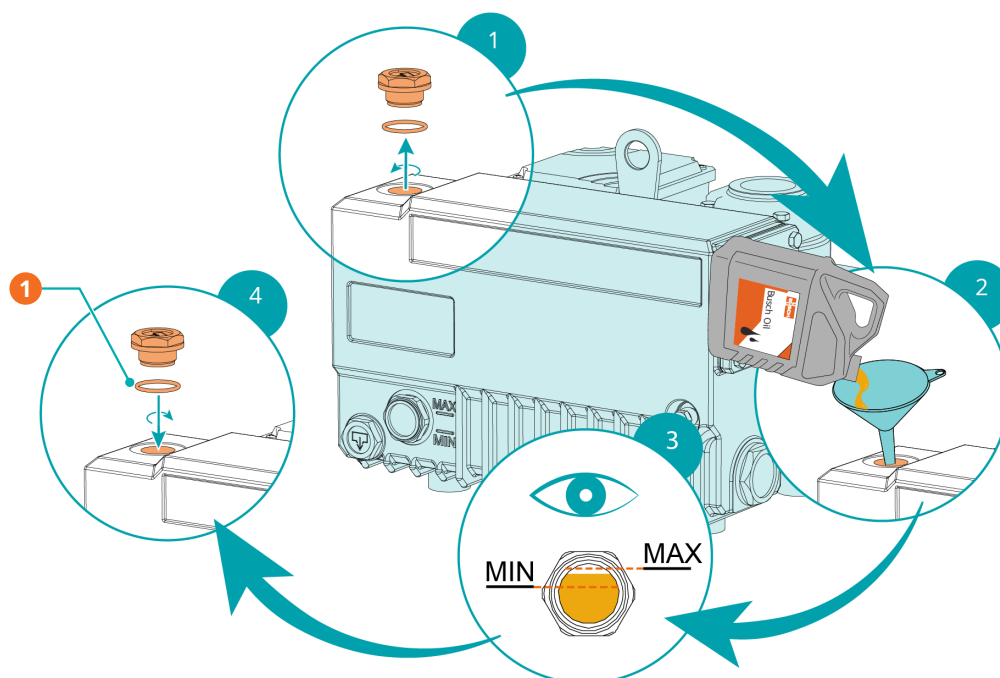
**Verwendung von ungeeignetem Öl.**

**Es besteht die Gefahr des vorzeitigen Ausfalls der Maschine!**

**Effizienzverlust!**

- Nur von Busch freigegebene und empfohlene Öle verwenden.

Informationen zum Öltyp und zum Fassungsvermögen für Öl finden Sie unter *Technische Daten* [→ 27] und *Öl* [→ 28].



#### Beschreibung

|   |                                  |
|---|----------------------------------|
| 1 | 1x O-Ring, Teilnr.: 0486 000 590 |
|---|----------------------------------|

## 6 Stromanschluss



### GEFAHR

**Stromführende Drähte.**

**Stromschlaggefahr.**

- Elektrische Installationsarbeiten dürfen ausschließlich von qualifizierten Fachkräften durchgeführt werden.

#### ELEKTRISCHE ABSICHERUNG DER KUNDENANLAGE:



### GEFAHR

**Fehlende elektrische Schutzeinrichtung**

**Stromschlaggefahr.**

- Der Stromschutz gemäß EN 60204-1 muss vom Kunden bei seiner Installation/seinen Installationen sichergestellt werden.
- Die Elektroinstallation muss den geltenden nationalen und internationalen Normen entsprechen.



### ANMERKUNG

**Elektromagnetische Verträglichkeit.**

- Stellen Sie sicher, dass der Motor der Maschine nicht durch elektrische oder elektromagnetische Impulse der Stromversorgung beeinträchtigt wird. Wenden Sie sich ggf. an Busch.
- Die EMV-Klasse der Maschine muss die Anforderungen Ihres Versorgungsnetzes erfüllen, bei Bedarf muss eine zusätzliche Entstörvorrichtung vorgesehen werden (für die EMV-Klasse der Maschine siehe *EU-Konformitätserklärung* [→ 29] oder *UK-Konformitätserklärung* [→ 30]).

### 6.1 Die Maschine wird ohne Steuerbox oder Drehzahlregelung (VSD) geliefert



### GEFAHR

**Stromführende Drähte.**

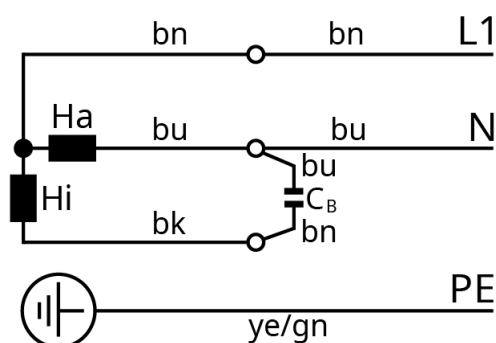
**Stromschlaggefahr.**

- Elektrische Installationsarbeiten dürfen ausschließlich von qualifizierten Fachkräften durchgeführt werden.
- Die Stromversorgung für den Motor muss den Angaben auf dem Typenschild des Motors entsprechen.
- Wenn die Maschine mit einem Netzanschluss ausgestattet ist, muss eine Fehlerstrom-Schutzeinrichtung installiert werden, um Personen im Falle einer defekten Isolierung zu schützen.
  - Busch empfiehlt, eine Fehlerstrom-Schutzeinrichtung vom Typ B zu installieren, die für die Elektroinstallation geeignet ist.

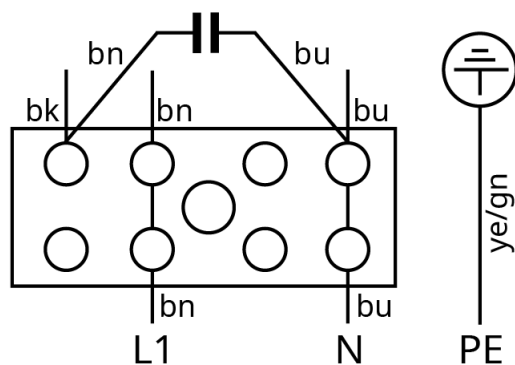
- Installieren Sie einen verriegelbaren Trennschalter oder einen Not-Aus-Schalter an der Stromzufuhr, damit die Maschine im Notfall vollständig vom Strom getrennt werden kann.
- Installieren Sie einen verriegelbaren Trennschalter an der Stromzufuhr, damit die Maschine bei Wartungsarbeiten vollständig getrennt werden kann.
- Bringen Sie einen Überlastschutz für den Motor gemäß EN 60204-1 an.
  - Busch empfiehlt den Einbau eines D-Kurven-Schutzschalters.
- Schließen Sie den Schutzleiter an.
- Schließen Sie den Motor an die Stromversorgung an.

## 6.2 Schaltplan für einphasigen Motor

Motor mit Kabel-Ausgang:



Motor mit Klemmenkasten:



Ha = Hauptphase; Hi = Hilfsphase; C = Betriebskondensator  
 bk = Schwarz; bn = Braun; bu = Blau; ye/gn = Gelb/Grün

## 6.3 Schaltplan für Drehstrommotor



### ANMERKUNG

**Falsche Drehrichtung.**

**Gefahr der Beschädigung der Maschine!**

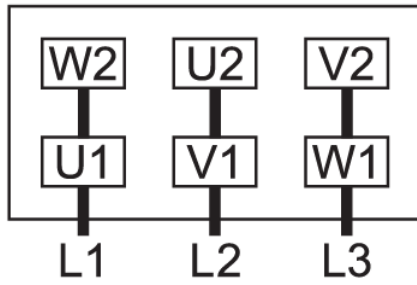
- Beim Betrieb in falscher Drehrichtung kann die Maschine schon nach kurzer Zeit schwer beschädigt werden. Stellen Sie vor der Inbetriebnahme sicher, dass die Drehrichtung korrekt ist.

- Bestimmen Sie die beabsichtigte Drehrichtung anhand des aufgeklebten bzw. eingepprägten Pfeils.
- Schalten Sie den Motor für einen Sekundenbruchteil ein.
- Bestimmen Sie durch Beobachten des Lüfterrads des Motors die Drehrichtung.

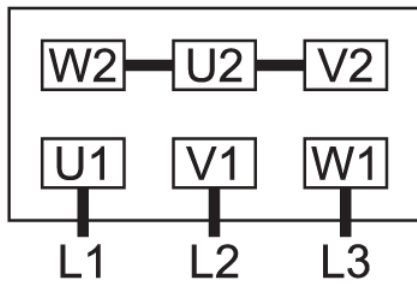
Gehen Sie folgendermaßen vor, wenn die Drehrichtung geändert werden muss:

- Vertauschen Sie zwei der Phasen des Motors.

Dreieck-Schaltung (Niederspannung):



Stern-Schaltung (Hochspannung):



## 7 Inbetriebnahme



### ACHTUNG

Während des Betriebs kann die Oberfläche der Maschine Temperaturen von über 70 °C erreichen.

**Verletzungsgefahr durch Verbrennungen!**

- Vermeiden Sie während des Betriebs bzw. kurz nach dem Betrieb den Kontakt mit der Maschine.



### ACHTUNG



**Geräusentwicklung der laufenden Maschine.**

**Gefahr der Schädigung des Gehörs!**

Wenn sich Personen für längere Zeit in der Nähe einer Maschine aufhalten, die nicht schallisoliert ist:

- Verwenden Sie einen Gehörschutz.



### ANMERKUNG

**Die Maschine kann unbefüllt (ohne Öl) ausgeliefert werden.**

**Durch den Betrieb der Maschine ohne Öl wird diese bereits nach kurzer Zeit schwer beschädigt.**

- Vor der Inbetriebnahme muss die Maschine mit Öl befüllt werden, siehe *Auffüllen mit Öl* [→ 11].

- Stellen Sie sicher, dass die *Installationsbedingungen* [→ 9] erfüllt sind.
  - Starten Sie die Maschine.
  - Die zulässige Höchstanzahl der Starts (30) pro Stunde darf nicht überschritten werden. Diese Anzahl der Starts sollten innerhalb einer Stunde verteilt werden.
  - Die Betriebsbedingungen müssen den Angaben unter *Technische Daten* [→ 27] entsprechen.
  - Prüfen Sie nach einigen Minuten des Maschinenbetriebs den Ölstand und füllen Sie ggf. Öl nach.
- Sobald die Maschine unter normalen Betriebsbedingungen läuft, gehen Sie folgendermaßen vor:
- Messen Sie die Motor-Stromaufnahme und notieren Sie sie zu Referenzzwecken für zukünftige Wartungsarbeiten und zur Fehlerbehebung.

## 7.1 Förderung kondensierbarer Dämpfe

Eine bestimmte Menge Wasserdampf innerhalb des Gasflusses wird toleriert. Wenden Sie sich an Busch, um Informationen zur Förderung anderer Dämpfe zu erhalten.

Beachten Sie bei der Beförderung kondensierbarer Dämpfe Folgendes:

### START

- Absperrventil\* schließen und Gasballastventil\*\* (GB) öffnen
- Lassen Sie die Maschine 30 Minuten lang warmlaufen
- Absperrventil\* öffnen und Prozess durchführen
- Absperrventil\* schließen

- Warten Sie 30 Minuten
- Schließen Sie das Gasballastventil\*\* (GB)

**ENDE**

\* nicht im Lieferumfang enthalten.

\*\* kann bei einigen Produkten eine optionale Ausrüstung sein



## 8 Wartung



### GEFAHR

**Stromführende Drähte.**

**Stromschlaggefahr.**

- Elektrische Installationsarbeiten dürfen ausschließlich von qualifizierten Fachkräften durchgeführt werden.



### WARNUNG



**Die Maschine ist mit gefährlichem Material kontaminiert.**

**Vergiftungsgefahr!**

**Infektionsgefahr!**

Beachten Sie Folgendes, wenn die Maschine mit gefährlichem Material kontaminiert ist:

- Tragen Sie entsprechende persönliche Schutzausrüstung.



### ACHTUNG

**Heiße Oberfläche.**

**Verletzungsgefahr durch Verbrennungen!**

- Lassen Sie die Maschine zuerst abkühlen, bevor Sie sie anfassen.



### ACHTUNG

**Unterlassen ordnungsgemäßer Wartung der Maschine.**

**Verletzungsgefahr!**

**Gefahr des vorzeitigen Ausfalls und Effizienzverlust der Maschine!**

- Wartungsarbeiten dürfen ausschließlich von qualifizierten Fachkräften durchgeführt werden.
- Halten Sie die Wartungsintervalle ein oder wenden Sie sich an Ihre Busch Servicevertretung.



### ANMERKUNG

**Verwendung ungeeigneter Reinigungsmittel.**

**Risiko der Entfernung von Aufklebern mit Sicherheitshinweisen und der Entfernung von Schutzlackierung!**

- Verwenden Sie keine unzulässigen Lösungsmittel zur Reinigung der Maschine.
- Schalten Sie die Maschine aus und sperren Sie sie, um ein versehentliches Einschalten zu verhindern.
- Lassen Sie den Druck aus allen angeschlossenen Leitungen ab, sodass neutraler Druck (Atmosphärendruck) herrscht.

Wenn notwendig:

- Trennen Sie alle Verbindungen.

## 8.1 Wartungsplan

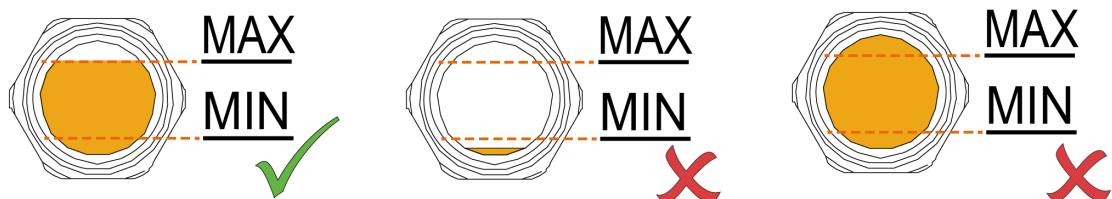
Die Wartungsintervalle sind stark von den individuellen Betriebsbedingungen abhängig. Die im Folgenden angegebenen Intervalle sind als Anhaltspunkte zu betrachten und sollten individuell verkürzt oder verlängert werden.

Besonders bei strapazierenden Anwendungen oder starker Beanspruchung, z. B. im Fall hoher Staubbelastung der Umgebung oder des Prozessgases bzw. bei anderer Kontamination oder dem Eindringen von Prozessmaterial, kann es erforderlich sein, die Wartungsintervalle stark zu verkürzen.

| Intervall                         | Wartungsarbeiten  |
|-----------------------------------|---|
| Wöchentlich                       | <ul style="list-style-type: none"> <li>• Prüfen Sie den Ölstand, siehe <i>Kontrolle des Ölniveaus</i> [→ 18].</li> <li>• Prüfen Sie die Maschine auf austretendes Öl. Reparieren Sie die Maschine im Falle einer Leckage (wenden Sie sich an Busch).</li> </ul>                 |
| Monatlich                         | Beachten Sie Folgendes, wenn ein Ansaugfilter installiert ist: <ul style="list-style-type: none"> <li>• Prüfen Sie den Ansaugfiltereinsatz und tauschen Sie ihn ggf. aus.</li> </ul>  |
| Alle 2000 Std. oder alle 6 Monate | <ul style="list-style-type: none"> <li>• Tauschen Sie Öl und die Luftentölelemente (EF) aus.</li> </ul>   |
| Alle 6 Monate                     | <ul style="list-style-type: none"> <li>• Reinigen Sie die Maschine von Staub und Schmutz.</li> </ul> Beachten Sie Folgendes, wenn ein Gasballastventil (GB) installiert ist: <ul style="list-style-type: none"> <li>• Reinigen Sie den Filter des Gasballastventils.</li> </ul> |
| Alle 5 Jahre                      | <ul style="list-style-type: none"> <li>• Führen Sie eine Generalüberholung der Maschine durch (wenden Sie sich an Busch).</li> </ul>  |

## 8.2 Kontrolle des Ölniveaus

- Schalten Sie die Maschine ab.
- Warten Sie nach dem Abschalten der Maschine 1 Minute, bevor Sie das Ölniveau kontrollieren.



- Füllen Sie bei Bedarf Öl nach, siehe *Ölbefüllung* [→ 11].

## 8.3 Ölwechsel

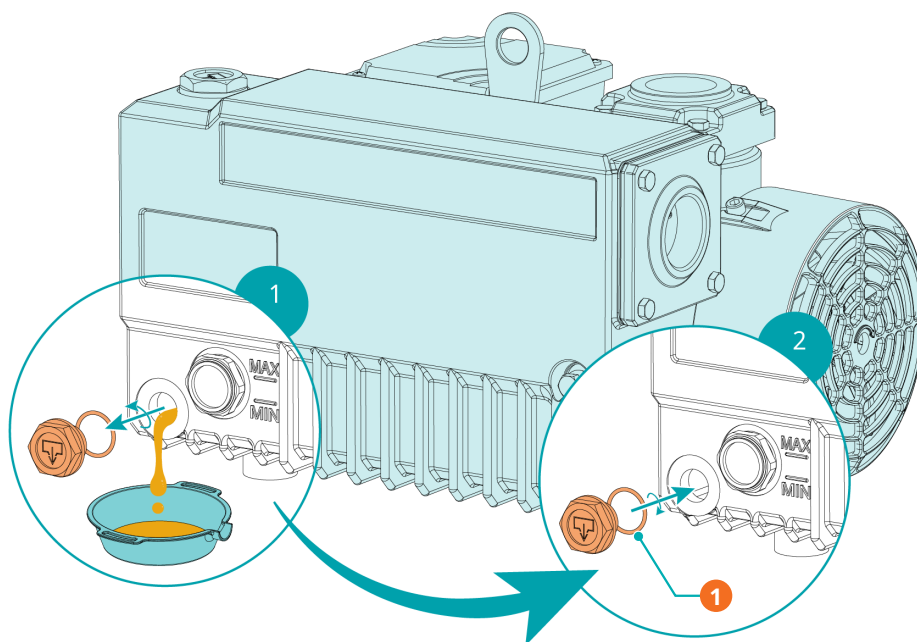
### **!** ANMERKUNG

Verwendung von ungeeignetem Öl.

Es besteht die Gefahr des vorzeitigen Ausfalls der Maschine!

Effizienzverlust!

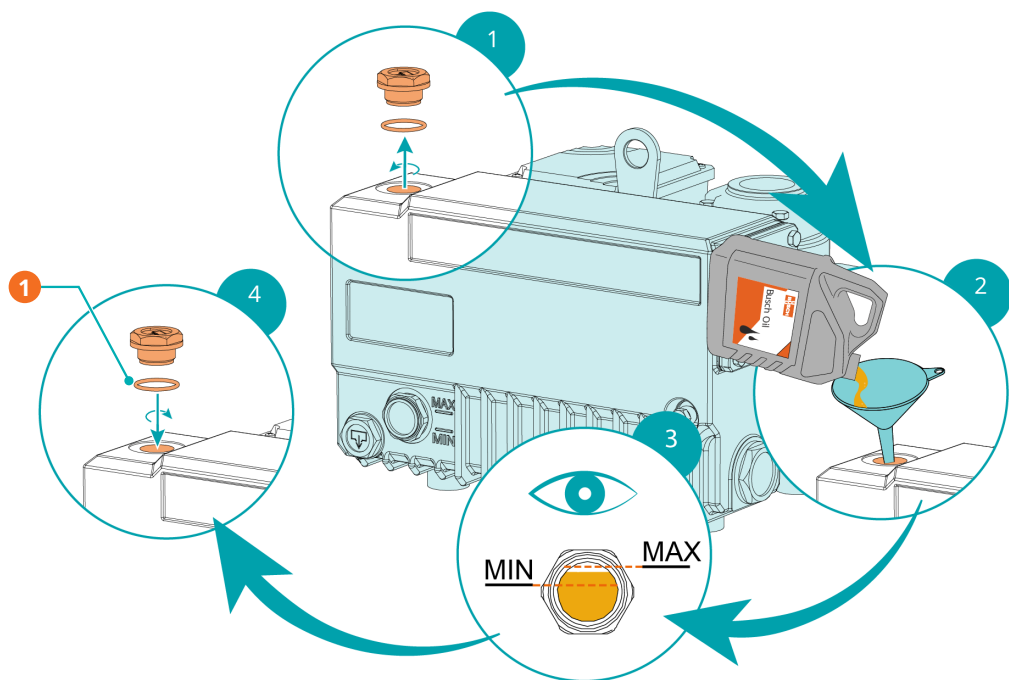
- Nur von Busch freigegebene und empfohlene Öle verwenden.



#### Beschreibung

|   |                                  |  |  |
|---|----------------------------------|--|--|
| 1 | 1x O-Ring, Teilnr.: 0486 000 505 |  |  |
|---|----------------------------------|--|--|

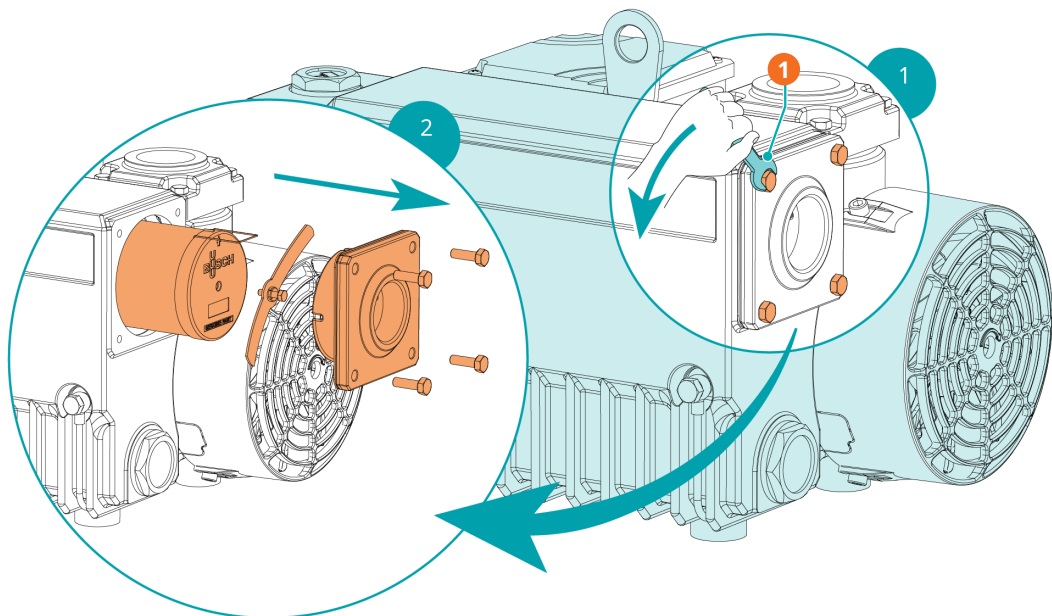
Informationen zum Öltyp und zum Fassungsvermögen für Öl finden Sie unter *Technische Daten* [→ 27] und *Öl* [→ 28].



### Beschreibung

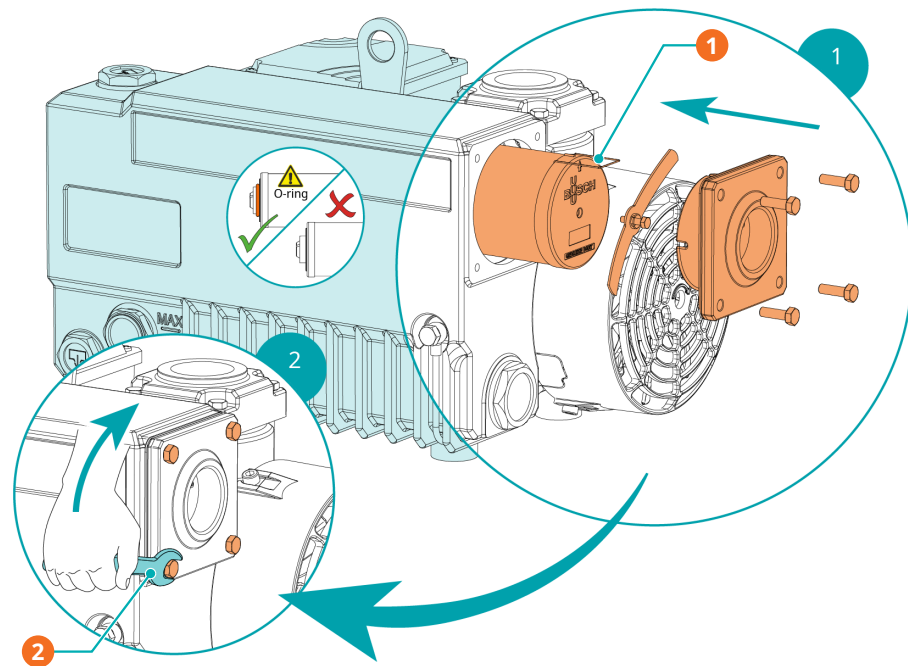
|   |                                  |  |  |
|---|----------------------------------|--|--|
| 1 | 1x O-Ring, Teilnr.: 0486 000 590 |  |  |
|---|----------------------------------|--|--|

## 8.4 Wechsel des Luftentölements



### Beschreibung

|   |                          |  |  |
|---|--------------------------|--|--|
| 1 | 10-mm-Schraubenschlüssel |  |  |
|---|--------------------------|--|--|



### Beschreibung

|   |   |   |                          |
|---|---|---|--------------------------|
| 1 | Original-Ersatzteile von Busch 1x Luft-entölelement (EF), Teilnr.: 0532 140 154 | 2 | 10-mm-Schraubenschlüssel |
|---|---|---|--------------------------|

## 9 Instandsetzung



### WARNUNG



Die Maschine ist mit gefährlichem Material kontaminiert.

**Vergiftungsgefahr!**

**Infektionsgefahr!**

Beachten Sie Folgendes, wenn die Maschine mit gefährlichem Material kontaminiert ist:

- Tragen Sie entsprechende persönliche Schutzausrüstung.



### ANMERKUNG

**Unsachgemäßer Zusammenbau.**

**Es besteht die Gefahr des vorzeitigen Ausfalls der Maschine!**

**Effizienzverlust!**

- Jegliches Zerlegen der Maschine, das über die in der vorliegenden Betriebsanleitung beschriebenen Vorgehensweisen hinausgeht, sollte von einem von Busch autorisierten Techniker durchgeführt werden.

Gehen Sie folgendermaßen vor, wenn mit der Maschine Gas befördert wurde, das mit gesundheitsgefährdenden Fremdstoffen kontaminiert war:

- Dekontaminieren Sie die Maschine bestmöglich und geben Sie den Kontaminierungsstatus anhand einer „Erklärung zur Kontamination“ an.

Busch akzeptiert ausschließlich Maschine, denen eine unterschriebene, vollständig ausgefüllte und rechtsverbindliche „Erklärung zur Kontamination“ beigefügt ist, die unter dem folgenden Link heruntergeladen werden kann: [buschvacuum.com/declaration-of-contamination](https://buschvacuum.com/declaration-of-contamination).

## 10 Außerbetriebnahme



### GEFAHR

**Stromführende Drähte.**

**Stromschlaggefahr.**

- Elektrische Installationsarbeiten dürfen ausschließlich von qualifizierten Fachkräften durchgeführt werden.



### ACHTUNG

**Heiße Oberfläche.**

**Verletzungsgefahr durch Verbrennungen!**

- Lassen Sie die Maschine zuerst abkühlen, bevor Sie sie anfassen.
- Schalten Sie die Maschine aus und sperren Sie sie, um ein versehentliches Einschalten zu verhindern.
- Stromversorgung trennen.
- Lassen Sie den Druck aus allen angeschlossenen Leitungen ab, sodass neutraler Druck (Atmosphärendruck) herrscht.
- Trennen Sie alle Verbindungen.

Wenn die Maschine gelagert werden soll:

- Weitere Informationen finden Sie unter *Lagerung* [→ 8].

### 10.1 Zerlegung und Entsorgung

- Lassen Sie das Öl in einen geeigneten Ölauffangbehälter ab.
- Lassen Sie kein Öl auf den Boden tropfen.
- Entfernen Sie die Luftentölelemente.
- Trennen Sie Sondermüll von der Maschine.
- Entsorgen Sie Sondermüll gemäß den geltenden rechtlichen Bestimmungen.
- Entsorgen Sie die Maschine als Altmetall.

# 11 Ersatzteile



## ANMERKUNG

**Verwendung von nicht-originalen (nicht Busch) Ersatzteilen.**

**Es besteht die Gefahr des vorzeitigen Ausfalls der Maschine!**

**Effizienzverlust!**

- Wir empfehlen, ausschließlich originale Ersatzteile und Verbrauchsmaterialien von Busch zu verwenden, um die ordnungsgemäße Funktion der Maschine und die Einhaltung der Gewährleistungsbedingungen sicherzustellen.

| Ersatzteilsatz | Beschreibung                                       | Teilenr.     |
|----------------|--|--------------|
| Wartungssatz   | Enthält alle erforderlichen Teile für die Wartung. | 0992 121 241 |

Wenn weitere Ersatzteile erforderlich sind:

- Kontaktieren Sie Ihre Busch Vertretung.



# 12 Störungsbehebung



## GEFAHR

**Stromführende Drähte.**

**Stromschlaggefahr.**

- Elektrische Installationsarbeiten dürfen ausschließlich von qualifizierten Fachkräften durchgeführt werden.



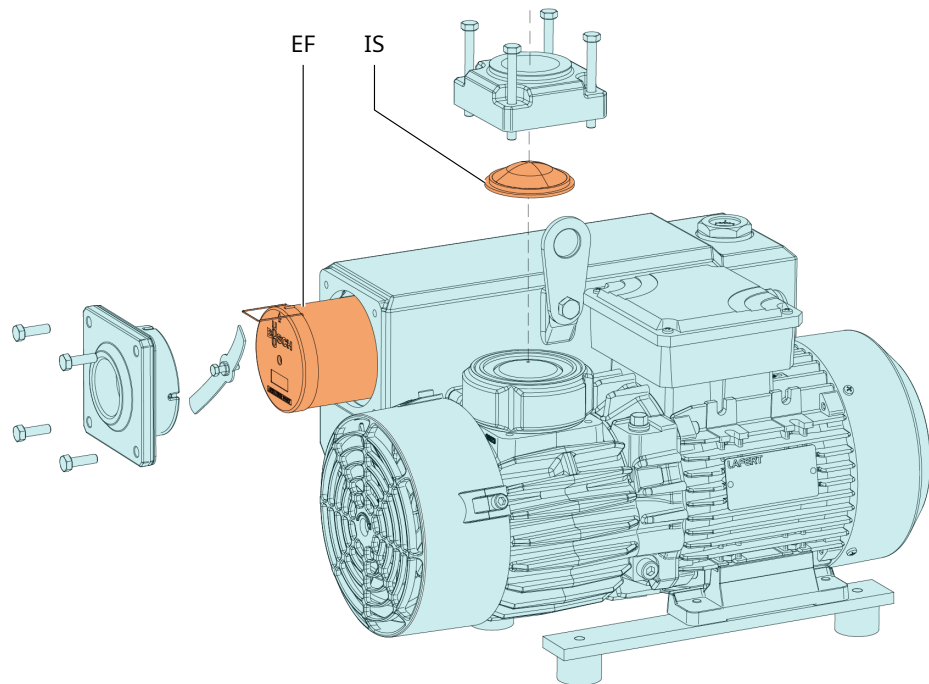
## ACHTUNG

**Heiße Oberfläche.**

**Verletzungsgefahr durch Verbrennungen!**

- Lassen Sie die Maschine zuerst abkühlen, bevor Sie sie anfassen.

Die Abbildung zeigt Teile, die ggf. für die Fehlerbehebung relevant sind:



### Beschreibung

|    |                  |    |          |
|----|------------------|----|----------|
| EF | Luftentölelement | IS | Saugsieb |
|----|------------------|----|----------|

### Problem      Mögliche Ursache      Behebung

|                              |   |   |
|------------------------------|---|---|
| Die Maschine läuft nicht an. | Am Motor liegt nicht die erforderliche Spannung an. | <ul style="list-style-type: none"> <li>• Prüfen Sie die Spannungsversorgung.</li> </ul>                     |
|                              | Der Motor ist defekt.                               | <ul style="list-style-type: none"> <li>• Reparieren Sie die Maschine (wenden Sie sich an Busch).</li> </ul> |

| <b>Problem</b>   | <b>Mögliche Ursache</b>  | <b>Behebung</b>   |
|--|--|---|
| Die Maschine erreicht am Sauganschluss nicht den normalen Druck.   | Das Ölniveau ist zu niedrig.   | <ul style="list-style-type: none"> <li>• Füllen Sie Öl auf.</li> </ul>  |
|  | Das Saugsieb (IS) ist teilweise verstopft.                                 | <ul style="list-style-type: none"> <li>• Reinigen Sie das Saugsieb (IS).</li> </ul>   |
|  | Der Ansaugfiltereinsatz (Option) ist teilweise verstopft.                  | <ul style="list-style-type: none"> <li>• Ersetzen Sie den Ansaugfiltereinsatz.</li> </ul>   |
|  | Interne Bauteile sind verschlissen oder beschädigt.                        | <ul style="list-style-type: none"> <li>• Reparieren Sie die Maschine (wenden Sie sich an Busch).</li> </ul>   |
| Beim Betrieb der Maschine kommt es zu starker Geräuschentwicklung. | Die Schieber sitzen fest.  | <ul style="list-style-type: none"> <li>• Reparieren Sie die Maschine (wenden Sie sich an Busch).</li> </ul>   |
|  | Die Lager sind defekt.   | <ul style="list-style-type: none"> <li>• Reparieren Sie die Maschine (wenden Sie sich an Busch).</li> </ul>   |
| Die Maschine wird im Betrieb zu heiß.                              | Die Kühlung ist nicht ausreichend.   | <ul style="list-style-type: none"> <li>• Reinigen Sie die Maschine von Staub und Verunreinigungen.</li> <li>• Prüfen Sie den Kühllüfter.</li> </ul> |
|  | Die Umgebungstemperatur ist zu hoch.                                       | <ul style="list-style-type: none"> <li>• Achten Sie auf die zulässige Umgebungstemperatur.</li> </ul>   |
|  | Das Ölniveau ist zu niedrig.   | <ul style="list-style-type: none"> <li>• Füllen Sie Öl auf.</li> </ul>  |
|  | Die Luftentölelemente (EF) sind teilweise verstopft.                       | <ul style="list-style-type: none"> <li>• Tauschen Sie die Luftentölelemente (EF) aus.</li> </ul>  |
| Dämpfe bzw. Öltropfen treten aus dem Gasauslass der Maschine aus.  | Die Luftentölelemente (EF) sind teilweise verstopft.                       | <ul style="list-style-type: none"> <li>• Tauschen Sie die Luftentölelemente (EF) aus.</li> </ul>  |
|  | Luftentölelemente (EF) und O-Ring sind nicht ordnungsgemäß angebracht.     | <ul style="list-style-type: none"> <li>• Stellen Sie die ordnungsgemäße Position der Luftentölelemente (EF) und O-Ringe sicher.</li> </ul>          |
| Das Öl ist schwarz.  | Die Ölwechselintervalle sind zu lang.                                      | <ul style="list-style-type: none"> <li>• Lassen Sie die Maschine spülen (wenden Sie sich an Busch).</li> </ul>                                      |
|  | Der Ansaugfilter (optional) ist defekt.                                    | <ul style="list-style-type: none"> <li>• Tauschen Sie den Ansaugfilter aus.</li> </ul>  |
|  | Die Maschine wird im Betrieb zu heiß.                                      | <ul style="list-style-type: none"> <li>• Siehe „Beim Betrieb der Maschine kommt es zu einer zu hohen Wärmeentwicklung“.</li> </ul>                  |
| Das Öl ist emulgiert.  | Flüssigkeiten oder Dämpfe in großen Mengen wurden in die Maschine gesaugt. | <ul style="list-style-type: none"> <li>• Lassen Sie die Maschine spülen (wenden Sie sich an Busch).</li> </ul>                                      |

Zur Behebung von Problemen, die nicht in der Störungsbehebungstabelle aufgeführt sind, wenden Sie sich bitte an Ihre Busch Vertretung.

# 13 Technische Daten

|   |                   | KB 0040 D        | KC 0040 D |
|---|-------------------|------------------|-----------|
| Nennsaugvermögen<br>(50 / 60 Hz)            | m <sup>3</sup> /h | 40 / 48          |           |
|   | ACFM              | - / 28,2         |           |
| Enddruck                                    | hPa (mbar) abs.   | 2,0              | 20        |
|   | TORR              | 1,5              | 15        |
| Motornendrehzahl<br>(50 / 60 Hz)            | min <sup>-1</sup> | 3000 / 3600      |           |
|   | U/min             |                  |           |
| Motornennleistung<br>(50 / 60 Hz)           | kW                | 1,5              |           |
|   | PS                | 2,0              |           |
| Schalldruckpegel (ISO 2151)<br>(50 / 60 Hz) | dB(A)             | 69 / 71          |           |
| Umgebungstemperaturbereich                  | °C                | 5 ... 40 *       |           |
|   | °F                | 41 ... 104 *     |           |
| Gaseintrittstemperaturbereich               | °C                | 5 ... 40 *       |           |
|   | °F                | 41 ... 104 *     |           |
| Umgebungsdruck                              |                   | Atmosphärendruck |           |
| Ölfüllung                                   | l                 | 0,8              |           |
|   | Qt.               | 0,85             |           |
| Gewicht ca.                                 | kg                | 29 **            |           |
|   | Pfund             | 64 **            |           |

\* Wenden Sie sich bei höheren oder niedrigeren Temperaturen an Ihre Busch Vertretung.

\*\* das Gewicht kann je nach Auftragskonfiguration abweichen.

# 14 Öl

|                         | VM 032            | VM 068         | VSB 032           | VSB 068        |
|-------------------------|-------------------|----------------|-------------------|----------------|
| ISO-VG                  | 32                | 68             | 32                | 68             |
| Teilenummer 1-l-Packung | 0831 000 086      | 0831 102 492   | 0831 168 343      | 0831 168 347   |
| Teilenummer 5-l-Packung | 0831 000 087      | 0831 102 493   | 0831 168 344      | 0831 168 348   |
| Öltyp                   | Mineralöl         | Mineralöl      | Synthetiköl       | Synthetiköl    |
| Anmerkung               | Wechselstrommotor | Drehstrommotor | Wechselstrommotor | Drehstrommotor |

|                         | VSA 032           | VSA 068        |
|-------------------------|-------------------|----------------|
| ISO-VG                  | 32                | 68             |
| Teilenummer 1-l-Packung | 0831 163 958      | 0831 163 964   |
| Teilenummer 5-l-Packung | 0831 163 961      | 0831 163 965   |
| Öltyp                   | Synthetiköl       | Synthetiköl    |
| Anmerkung               | Wechselstrommotor | Drehstrommotor |

Bei ungünstigen Raumtemperaturen kann gegebenenfalls ein Öl mit anderer Viskosität verwendet werden. Bitte kontaktieren Sie Ihre Busch Vertretung für weitere Informationen.

Sie können dem Typenschild (NP) entnehmen, mit welchem Öl die Maschine befüllt werden muss.

## Öleignung

- **Öl VM 032:** Standardöl für Betriebstemperaturen <70°C.
- **Öl VM 068:** Standardöl für Betriebstemperaturen <80°C.
- **Öl VSA 032:** Geeignet für Lebensmittelanwendungen (H1); leichter Zyklusbetrieb.
  - Erfüllt die Koscher- und Halal-Normen.
- **Öl VSA 068:** Geeignet für Lebensmittelanwendungen (H1); leichter Zyklusbetrieb.
  - Erfüllt die Koscher- und Halal-Normen.
- **Öl VSB 032:** Geeignet für Anwendungen im Nahrungsmittelbereich (H1); Schwerlastbetrieb.
  - Erfüllt die Koscher- und Halal-Normen.
- **Öl VSB 068:** Geeignet für Anwendungen im Nahrungsmittelbereich (H1); Schwerlastbetrieb.
  - Erfüllt die Koscher- und Halal-Normen.

# 15 EU-Konformitätserklärung

Die vorliegende EU-Konformitätserklärung und die auf dem Typenschild angebrachte CE-Kennzeichnungen gelten für die Maschine im Rahmen des Lieferumfangs von Busch. Diese Konformitätserklärung unterliegt der alleinigen Verantwortung des Herstellers.

Wird die Maschine in eine übergeordnete Maschinenanlage integriert, muss der Hersteller dieser Anlage (ggf. das die Anlage betreibende Unternehmen) die übergeordnete Maschine bzw. Anlage auf Konformität prüfen, eine Konformitätserklärung ausstellen und die CE-Kennzeichnung anbringen.

Hersteller **Busch Výroba CZ s.r.o.**  
**Svárovská 620**  
**CZ 460 01, Liberec 11**

Erklärung für die Maschine: R5 KB 0040 D; R5 KC 0040 D

Erfüllt/Erfüllen alle relevanten Bestimmungen aus EU-Richtlinien:

- „Maschinenrichtlinie“ 2006/42/EG
- „Richtlinie über elektromagnetische Verträglichkeit (EMC)“ 2014/30/EU
- „RoHS-Richtlinie“ 2011/65/EU, Beschränkung der Verwendung bestimmter gefährlicher Stoffe in Elektro- und Elektronikgeräten (inkl. aller zugehörigen geltenden Änderungen)

und entspricht/entsprechen den folgenden harmonisierte Normen, die zur Erfüllung dieser Bestimmungen verwendet wurden:

| Normen                   | Name der Norm   |
|--------------------------|---|
| EN ISO 12100:2010        | Sicherheit von Maschinen – allgemeine Gestaltungsleitsätze  |
| EN ISO 13857:2019        | Sicherheit von Maschinen – Sicherheitsabstände gegen das Erreichen von Gefährdungsbereichen mit den oberen und unteren Gliedmaßen |
| EN 1012-2:1996 + A1:2009 | Vakuumpumpen – Sicherheitsanforderungen – Teil 2  |
| EN ISO 2151:2008         | Akustik – Geräuschmessnorm für Kompressoren und Vakuumpumpen – Verfahren der Genauigkeitsklasse 2                                 |
| EN 60204-1:2018          | Sicherheit von Maschinen – Elektrische Ausrüstung von Maschinen – Teil 1: Allgemeine Anforderungen                                |
| EN IEC 61000-6-2:2019    | Elektromagnetische Verträglichkeit (EMV) – Fachgrundnormen. Störfestigkeit für Industriebereiche                                  |
| EN IEC 61000-6-4:2019    | Elektromagnetische Verträglichkeit (EMV) – Fachgrundnormen. Störaussendung für Industriebereiche                                  |

Juristische Person mit der Befugnis, die technischen Unterlagen zu erstellen, und Bevollmächtigter in der EU (falls der Hersteller nicht in der EU ansässig ist): **Busch Dienste GmbH**  
**Schauinslandstr. 1**  
**DE-79689 Maulburg**

Liberec, 16.04.2021



**Michael Dostalek**  
**Geschäftsführer**

# 16 UK-Konformitätserklärung

Die vorliegende Konformitätserklärung und die auf dem Typenschild angebrachte UKCA-Kennzeichnungen gelten für die Maschine im Rahmen des Lieferumfangs von Busch. Diese Konformitätserklärung unterliegt der alleinigen Verantwortung des Herstellers.

Wird die Maschine in eine übergeordnete Maschinenanlage integriert, muss der Hersteller dieser Anlage (ggf. das die Anlage betreibende Unternehmen) die übergeordnete Maschine bzw. Anlage auf Konformität prüfen, eine Konformitätserklärung ausstellen und die UKCA-Kennzeichnung anbringen.

Hersteller **Busch Výroba CZ s.r.o.**  
**Svárovská 620**  
**CZ 460 01, Liberec 11**

Erklärung für die Maschine: R5 KB 0040 D; R5 KC 0040 D

Erfüllt/Erfüllen alle relevanten Bestimmungen aus britischen Richtlinien:

- Verordnung über die Lieferung von Maschinen (Sicherheit) 2008
- Vorschriften zur elektromagnetischen Verträglichkeit 2016
- Verordnungen über die Beschränkung der Verwendung bestimmter gefährlicher Stoffe in Elektro- und Elektronikgeräten 2012

und entspricht/entsprechen den folgenden bezeichneten Normen, die zur Erfüllung dieser Bestimmungen verwendet wurden:

| Normen                   | Name der Norm   |
|--------------------------|---|
| EN ISO 12100:2010        | Sicherheit von Maschinen – allgemeine Gestaltungsleitsätze  |
| EN ISO 13857:2019        | Sicherheit von Maschinen – Sicherheitsabstände gegen das Erreichen von Gefährdungsbereichen mit den oberen und unteren Gliedmaßen |
| EN 1012-2:1996 + A1:2009 | Vakuumpumpen – Sicherheitsanforderungen – Teil 2  |
| EN ISO 2151:2008         | Akustik – Geräuschmessnorm für Kompressoren und Vakuumpumpen – Verfahren der Genauigkeitsklasse 2                                 |
| EN 60204-1:2018          | Sicherheit von Maschinen – Elektrische Ausrüstung von Maschinen – Teil 1: Allgemeine Anforderungen                                |
| EN IEC 61000-6-2:2019    | Elektromagnetische Verträglichkeit (EMV) – Fachgrundnormen. Störfestigkeit für Industriebereiche                                  |
| EN IEC 61000-6-4:2019    | Elektromagnetische Verträglichkeit (EMV) – Fachgrundnormen. Störaussendung für Industriebereiche                                  |

Juristische Person mit der Befugnis, die technischen Unterlagen zu erstellen, und Importeur im Vereinigten Königreich (wenn der Hersteller nicht im Vereinigten Königreich ansässig ist): **Busch (UK) Ltd**  
**30 Hortonwood**  
**Telford – UK**

Liberec, 16.04.2021



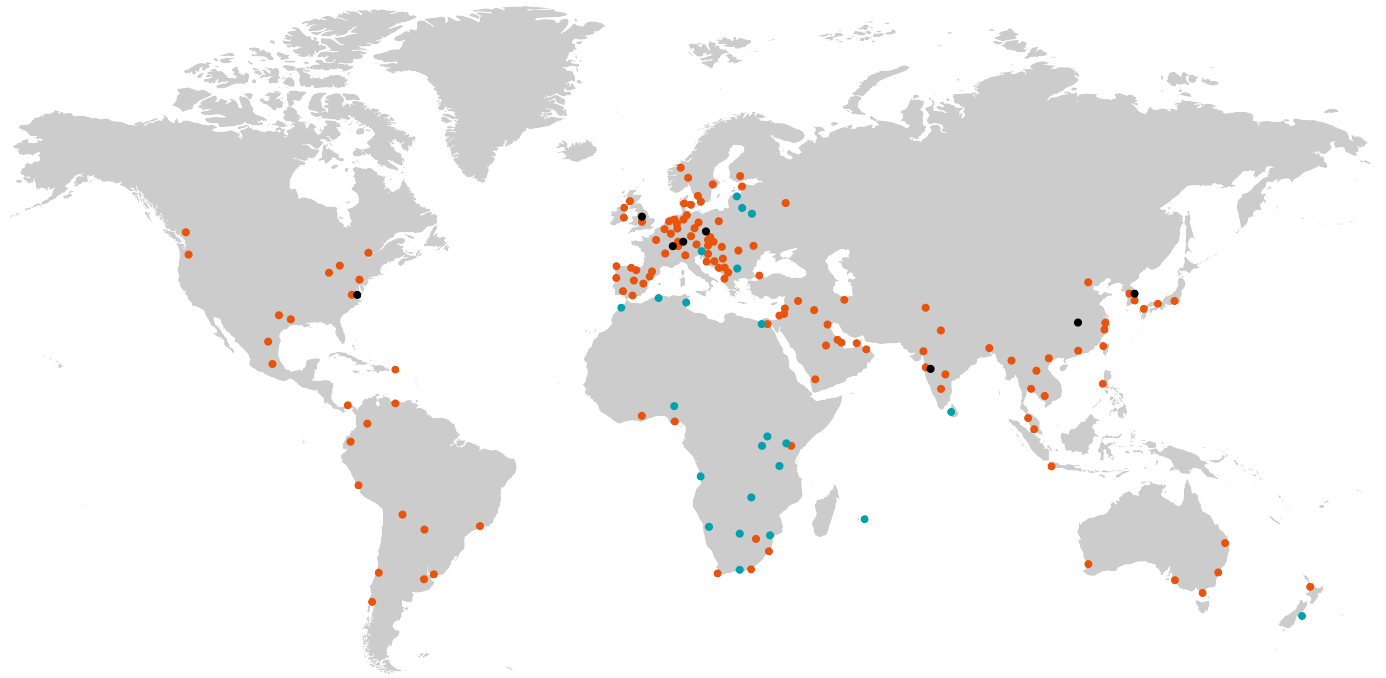
**Michael Dostalek**  
**Geschäftsführer**

# Hinweise



# Busch Vacuum Solutions

Mit einem Netzwerk aus mehr als 60 Gesellschaften in über 40 Ländern und Vertretungen weltweit ist Busch rund um den Globus präsent. In jedem Land verfügen wir über kompetentes, lokales Personal, das maßgeschneiderte Unterstützung anbietet und dabei von einem globalen Expertennetzwerk unterstützt wird. An jedem Ort. In jedem Industriezweig. Wir sind für Sie da.



● Busch Gesellschaften und Busch Mitarbeiter   ● Lokale Vertreter und Händler   ● Busch Produktionsstandort

[www.buschvacuum.com](http://www.buschvacuum.com)