

# MINK MV 1202 B

Trockene Klauen-Vakuumpumpe



## Leise

Geringer Schalldruckpegel durch modernes Akustikdesign, direkt am Arbeitsplatz aufstellbar

## Effizient

Neueste Klauen-Vakuumpumpe, geringer Energieverbrauch, minimierte Betriebskosten, annähernd wartungsfrei, effiziente Luftkühlung

## Kompakt

Geringer Platzbedarf

Zubehör, Ersatzteile und Optionen

• Aqua-Version

• IoT-Kit

• ATEX Kategorie 3

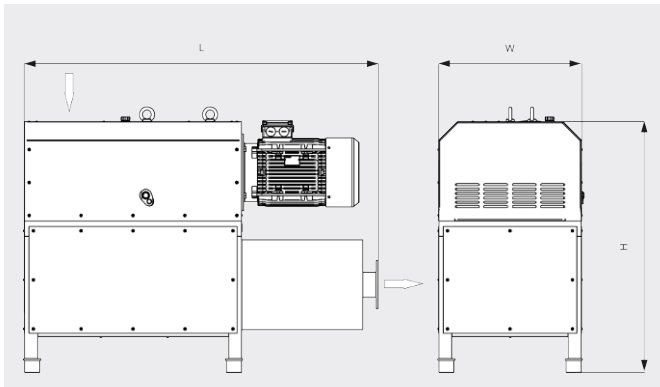
# MINK MV 1202 B

Trockene Klauen-Vakuumpumpe



VACUUM SOLUTIONS

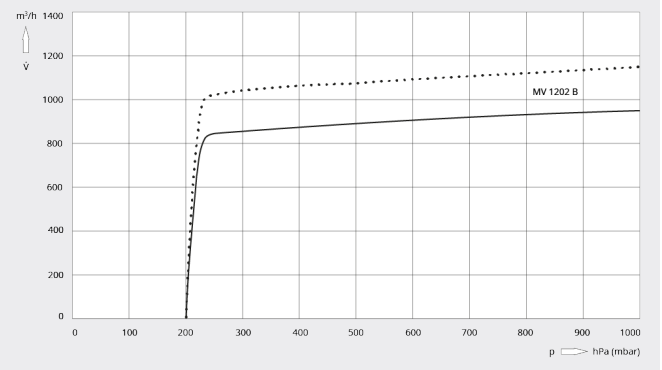
Maßzeichnung



Saugvermögen

Luft bei 20 °C. Toleranz: ±10 %

— 50 Hz    ..... 60 Hz



| MINK MV 1202 B              |  |
|-----------------------------|--|
| Nennsaugvermögen            | 950 / 1150 m³/h (50 / 60 Hz)               |
| Enddruck                    | 200 hPa (mbar) (50 / 60 Hz)                |
| Motornennleistung           | 18,5 / 22,0 kW (50 / 60 Hz)                |
| Motorenndrehzahl            | 3000 / 3600 min <sup>-1</sup> (50 / 60 Hz) |
| Schalldruckpegel (ISO 2151) | 79 / 82 dB(A) (50 / 60 Hz)                 |
| Gewicht ca.                 | 900 kg                                     |
| Abmessungen (L × W × H)     | 1620 x 670 x 1210 mm                       |
| Gaseintritt / Auslass       | DN 100, PN 10/16 / DN 100, PN 10/16        |

MÖCHTEN SIE MEHR ERFAHREN?

Nehmen Sie Kontakt mit uns auf!



KONTAKTFORMULAR