

MINK MV 1202 B

Trockene Klauen-Vakuumpumpe



Leise

Geringer Schalldruckpegel durch modernes Akustikdesign, direkt am Arbeitsplatz aufstellbar

Effizient

Neueste Klauen-Vakuumentechologie, geringer Energieverbrauch, minimierte Betriebskosten, annähernd wartungsfrei, effiziente Luftkühlung

Kompakt

Geringer Platzbedarf

Zubehör, Ersatzteile und Optionen

• Aqua-Version

• IoT-Kit

• ATEX Kategorie 3

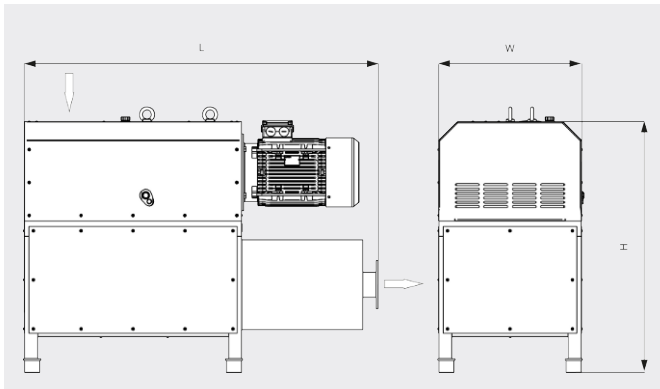
MINK MV 1202 B

Trockene Klauen-Vakuumpumpe



VACUUM SOLUTIONS

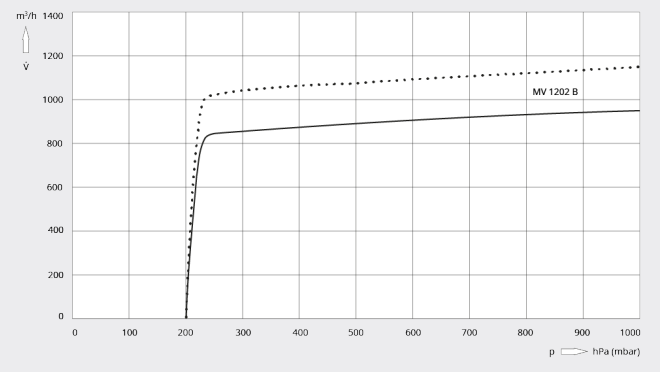
Maßzeichnung



Saugvermögen

Luft bei 20 °C. Toleranz: ±10 %

— 50 Hz 60 Hz



MINK MV 1202 B

Nennsaugvermögen	950 / 1150 m³/h (50 / 60 Hz)
Enddruck	200 hPa (mbar) (50 / 60 Hz)
Motornennleistung	18,5 / 22,0 kW (50 / 60 Hz)
Motorenndrehzahl	3000 / 3600 min ⁻¹ (50 / 60 Hz)
Schalldruckpegel (ISO 2151)	79 / 82 dB(A) (50 / 60 Hz)
Gewicht ca.	900 kg
Abmessungen (L × W × H)	1620 x 670 x 1210 mm
Gaseintritt / Auslass	DN 100, PN 10/16 / DN 100, PN 10/16

MÖCHTEN SIE MEHR ERFAHREN?

Nehmen Sie Kontakt mit uns auf!
sales@busch.de oder +49 (0)7622 681-0



KONTAKTFORMULAR



JETZT ANRUFEN