

# FOSSA FO 0015 A

Spiral-Vakuumpumpen



VACUUM SOLUTIONS



## Robust

Speziell entwickelt für analytische und wissenschaftliche Anwendungen, z. B. für die Lecksuche, einseitige Spiralkonstruktion, trockene Verdichtung, gasdicht, lebensdauergeschmierte Lager, minimale Wartung

## Einfache Wartung

Keine Spezialwerkzeuge erforderlich, modulare Bauweise für schnellen Austausch der Stufen

## Leise

Niedriger Schalldruckpegel und geringe Vibrationen, direkt am Arbeitsplatz aufstellbar

Zubehör, Ersatzteile und Optionen

- Ansaugfilter, FIL 0080
- Luftentölelement und Abluftschalldämpfer
- Gasballastventil
- Gasballast-Adapter, Verdünnungskit
- Vier Lenkrollen
- Spitzendichtungs-Austauschsatz

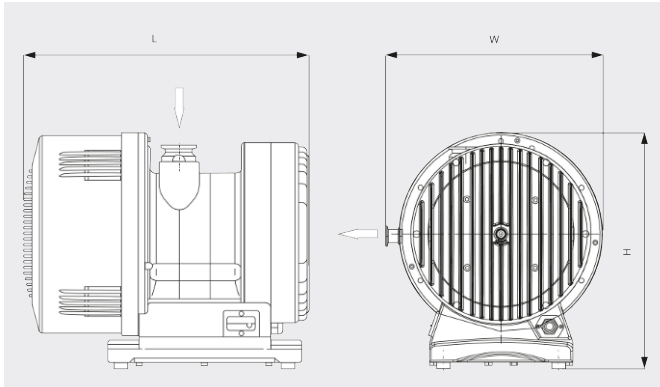
# FOSSA FO 0015 A

Spiral-Vakuumpumpen



VACUUM SOLUTIONS

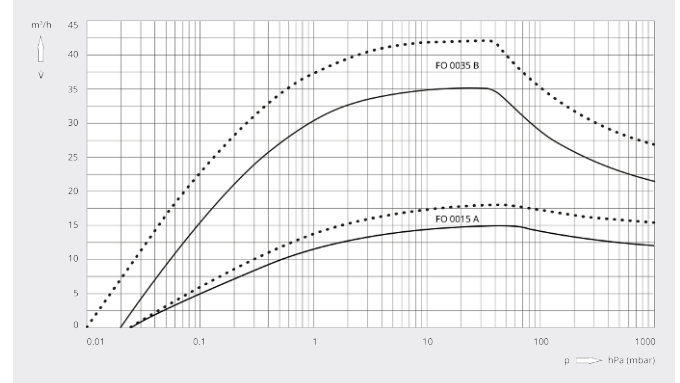
Maßzeichnung



Saugvermögen

Luft bei 20 °C. Toleranz: ±10 %

— 50 Hz ..... 60 Hz



	FOSSA FO 0015 A	FOSSA FO 0015 A	FOSSA FO 0015 A	FOSSA FO 0015 A
<b>Saugvermögen</b>	15 / 18 m³/h (50 / 60 Hz)	15 / 18 m³/h (50 / 60 Hz)	15 / 18 m³/h (50 / 60 Hz)	15 / 18 m³/h (50 / 60 Hz)
<b>Saugvermögen</b>	250 / 300 l/min (50 / 60 Hz)	250 / 300 l/min (50 / 60 Hz)	250 / 300 l/min (50 / 60 Hz)	250 / 300 l/min (50 / 60 Hz)
<b>Endtotaldruck (Gasballastventil geschlossen)</b>	0,025 hPa (mbar)	0,025 hPa (mbar)	0,025 hPa (mbar)	0,025 hPa (mbar)
<b>Endtotaldruck (Gasballastventil offen)</b>	0,09 hPa (mbar)	0,09 hPa (mbar)	0,09 hPa (mbar)	0,09 hPa (mbar)
<b>Max. Ansaugdruck im Dauerbetrieb</b>	1000 hPa (mbar)	1000 hPa (mbar)	1000 hPa (mbar)	1000 hPa (mbar)
<b>Max. Gegendruck</b>	500 hPa (mbar) rel.	500 hPa (mbar) rel.	500 hPa (mbar) rel.	500 hPa (mbar) rel.
<b>Wasserdampfkapazität (Gasballastventil offen)</b>	300 g/h	300 g/h	300 g/h	300 g/h
<b>Leckrate (Helium)</b>	< 1 · 10 <sup>-6</sup> mbar · l/s	< 1 · 10 <sup>-6</sup> mbar · l/s	< 1 · 10 <sup>-6</sup> mbar · l/s	< 1 · 10 <sup>-6</sup> mbar · l/s
<b>Motornennleistung</b>	0,4 kW	0,4 kW	0,4 kW	0,4 kW
<b>Betriebsspannung</b>	100 – 240 V (50 / 60 Hz)	190 – 220 V (50 / 60 Hz)	100 – 115 V (50 / 60 Hz)	200 – 240 V (50 / 60 Hz)
<b>Motorphase</b>	Wechselstrom	Drehstrom	Wechselstrom	Wechselstrom
<b>Umgebungstemperatur</b>	5 – 40 °C	5 – 40 °C	5 – 40 °C	5 – 40 °C
<b>Vibrationsniveau am Einlass (ISO 10816-1)</b>	Class 1B, < 1,5 mm · s <sup>-1</sup>	Class 1B, < 1,5 mm · s <sup>-1</sup>	Class 1B, < 1,5 mm · s <sup>-1</sup>	Class 1B, < 1,5 mm · s <sup>-1</sup>
<b>Schalldruckpegel (ISO 2151)</b>	42 dB(A) (Energiesparmodus) / 59 dB(A) (max.)	42 dB(A) (Energiesparmodus) / 59 dB(A) (max.)	42 dB(A) (Energiesparmodus) / 59 dB(A) (max.)	42 dB(A) (Energiesparmodus) / 59 dB(A) (max.)
<b>Gewicht ca.</b>	48 kg	48 kg	48 kg	48 kg

# FOSSA FO 0015 A

Spiral-Vakuumpumpen



VACUUM SOLUTIONS

	FOSSA FO 0015 A	FOSSA FO 0015 A	FOSSA FO 0015 A	FOSSA FO 0015 A
<b>Abmessungen (L × W × H)</b>	450 x 338 x 369 mm	450 x 338 x 369 mm	450 x 338 x 369 mm	450 x 338 x 369 mm
<b>Gaseintritt / Auslass</b>	DN 40 ISO-KF / DN 16 ISO-KF	DN 40 ISO-KF / DN 16 ISO-KF	DN 40 ISO-KF / DN 16 ISO-KF	DN 40 ISO-KF / DN 16 ISO-KF
<b>Emissionen und Störfestigkeit</b>	EN 61236-1:2013 Klasse A	EN 61236-1:2013 Klasse A	EN 61236-1:2013 Klasse A	EN 61236-1:2013 Klasse A
<b>Sicherheit</b>	zertifiziert nach EN/IEC 61010, dritte Ausgabe	zertifiziert nach EN/IEC 61010, dritte Ausgabe	zertifiziert nach EN/IEC 61010, dritte Ausgabe	zertifiziert nach EN/IEC 61010, dritte Ausgabe
<b>Weitere Informationen</b>	<ul style="list-style-type: none"><li>• Integrierter Frequenzumrichter</li><li>• IEC-Stecker + M/A IP40-Schalter</li><li>• 9-polige Sub-D-Kommunikations-Anschlussbuchse</li><li>• Zertifizierung ATEX II 3G Ex Ex h IIB T4 Gc X (innen)</li></ul>	<ul style="list-style-type: none"><li>• IP44-Kabelverschraubung</li><li>• Zertifizierung ATEX II 3G Ex Ex h IIB T4 Gc X (innen)</li></ul>	<ul style="list-style-type: none"><li>• IEC-Stecker + M/A IP40-Schalter</li><li>• Zertifizierung ATEX II 3G Ex Ex h IIB T4 Gc X (innen)</li></ul>	<ul style="list-style-type: none"><li>• IEC-Stecker + M/A IP40-Schalter</li><li>• Zertifizierung ATEX II 3G Ex Ex h IIB T4 Gc X (innen)</li></ul>

## MÖCHTEN SIE MEHR ERFAHREN?

Nehmen Sie Kontakt mit uns auf!  
[sales@busch.de](mailto:sales@busch.de) oder +49 (0)7622 681-0



KONTAKTFORMULAR



JETZT ANRUFEN