

R5

Ölgeschmierte Drehschieber-Vakuumpumpen
RA 0155 A

Betriebsanleitung



Inhaltsverzeichnis

1	Sicherheit	3
2	Produktbeschreibung	4
2.1	Funktionsprinzip.....	5
2.2	Bestimmungsgemäße Verwendung.....	5
2.3	Ein-/Ausschalter.....	5
2.4	Optionales Zubehör	6
2.4.1	Gasballastventil.....	6
2.4.2	Ansaugfilter	6
2.4.3	Temperaturschalter "Öl".....	6
2.4.4	Widerstandsthermometer.....	6
2.4.5	Niveauschalter	6
3	Transport	7
4	Lagerung	9
5	Installation	10
5.1	Installationsbedingungen	10
5.2	Anschlussleitungen/-rohre	11
5.2.1	Sauganschluss	11
5.2.2	Ablaufanschluss.....	12
5.3	Auffüllen mit Öl	12
5.4	Montage der Kupplung	13
6	Stromanschluss	15
6.1	Die Maschine wird ohne Steuerbox oder Drehzahlregelung (VSD) geliefert	15
6.2	Schaltplan für Drehstrommotor.....	16
6.3	Elektrischer Anschluss von Überwachungsorganen	17
6.3.1	Schaltplan für Niveauschalter (optional).....	17
6.3.2	Schaltplan für Temperaturschalter "Öl" (optional).....	18
6.3.3	Schaltplan für Widerstandsthermometer (optional).....	18
7	Inbetriebnahme	19
7.1	Förderung von kondensierbaren Dämpfen.....	19
8	Wartung	21
8.1	Wartungsplan	22
8.2	Kontrolle des Ölniveaus	22
8.3	Öl- und Ölfilterwechsel.....	23
8.4	Wechsel des Luftentölements	25
9	Instandsetzung	26
10	Außerbetriebnahme	27
10.1	Zerlegung und Entsorgung.....	27
11	Ersatzteile	28
12	Fehlerbehebung	29
13	Technische Daten	32
14	Öl	33
15	EU-Konformitätserklärung	34
16	UK-Konformitätserklärung	35

1 Sicherheit

Lesen Sie vor der Inbetriebnahme der Maschine die vorliegende Betriebsanleitung sorgfältig durch. Bei Fragen wenden Sie sich bitte an Ihre Busch-Vertretung.

Nachdem Sie diese Betriebsanleitung sorgfältig durchgelesen haben, bewahren Sie sie auf, um zu einem späteren Zeitpunkt ggf. nachschlagen zu können.

Die vorliegende Betriebsanleitung bleibt so lange gültig, wie der Kunde keine Änderungen am Produkt vornimmt.

Die Maschine ist für den industriellen Einsatz bestimmt. Es darf ausschließlich von technisch geschulten Fachkräften bedient werden.

Das Tragen entsprechender persönlicher Schutzausrüstung, richtet sich nach den geltenden Bestimmungen.

Die Maschine wurde nach modernsten Methoden entworfen und gefertigt. Dennoch können Risiken bestehen, die in den folgenden Kapiteln und in Übereinstimmung mit Kapitel *Bestimmungsgemäße Verwendung* [→ 5] beschrieben werden. Potenzielle Gefahren werden in der vorliegenden Betriebsanleitung hervorgehoben. Sicherheits- und Warnhinweise sind durch die Wörter GEFAHR, WARNUNG, ACHTUNG und HINWEIS folgendermaßen gekennzeichnet:



GEFAHR

... weist auf eine drohende Gefahrensituation hin, die zum Tode oder zu schweren Verletzungen führt, wenn sie nicht verhindert wird.



WARNUNG

... weist auf eine potenzielle Gefahrensituation hin, die zum Tode oder zu schweren Verletzungen führen kann.



ACHTUNG

... weist auf eine potenzielle Gefahrensituation hin, die zu leichten Verletzungen führen kann.



ANMERKUNG

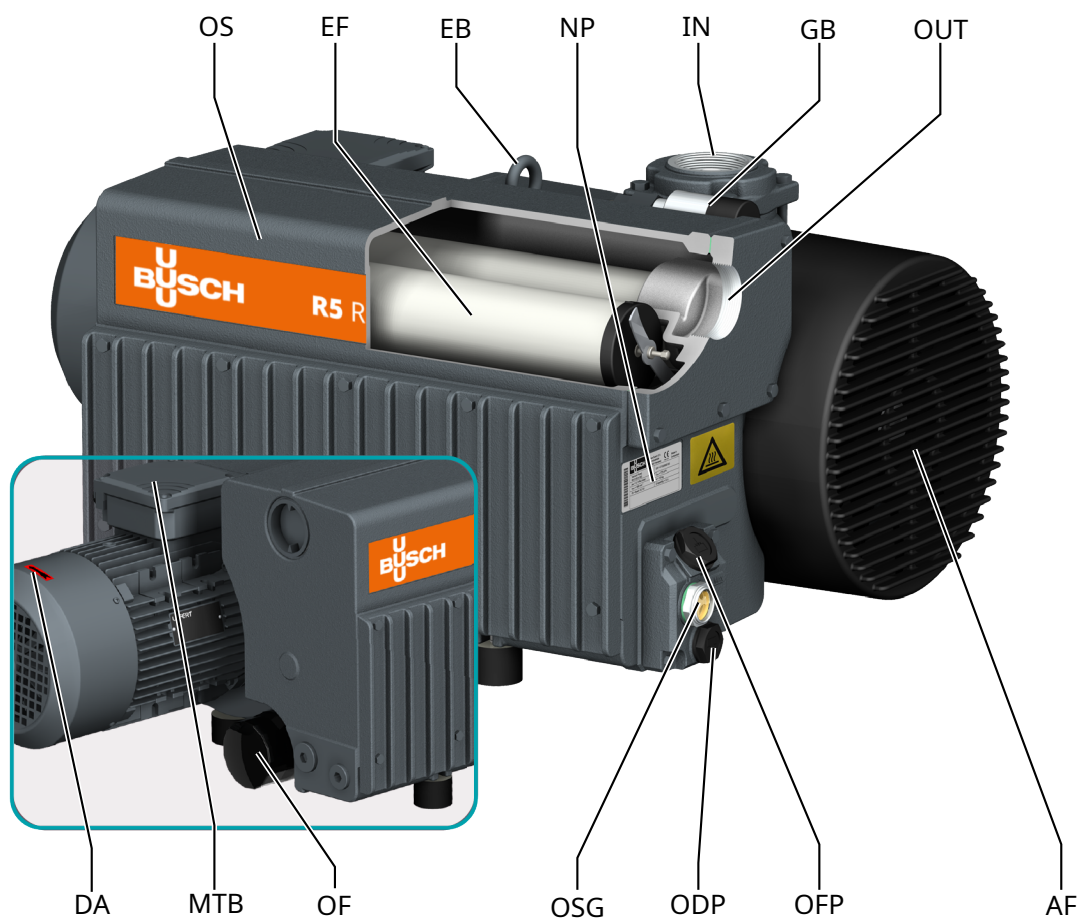
... weist auf eine potenzielle Gefahrensituation hin, die zu Sachschäden führen kann.



HINWEIS

... weist auf hilfreiche Tipps und Empfehlungen sowie Informationen für einen effizienten und reibungslosen Betrieb hin.

2 Produktbeschreibung



Beschreibung

OS	Ölabscheider	EF	Luftentölelement
EB	Augenschraube	NP	Typenschild
IN	Sauganschluss	GB	Gasballastventil
OUT	Abluftanschluss	DA	Richtungspfeil
MTB	Motorklemmenkasten	OF	Ölfilter
OSG	Ölschauglas	ODP	Ölablassschraube
OFP	Öleinfüllschraube	AF	Axiallüfter



HINWEIS

Technischer Ausdruck.

In dieser Betriebsanleitung wird der Ausdruck „Maschine“ mit dem Ausdruck „Vakuumpumpe“ bezeichnet.

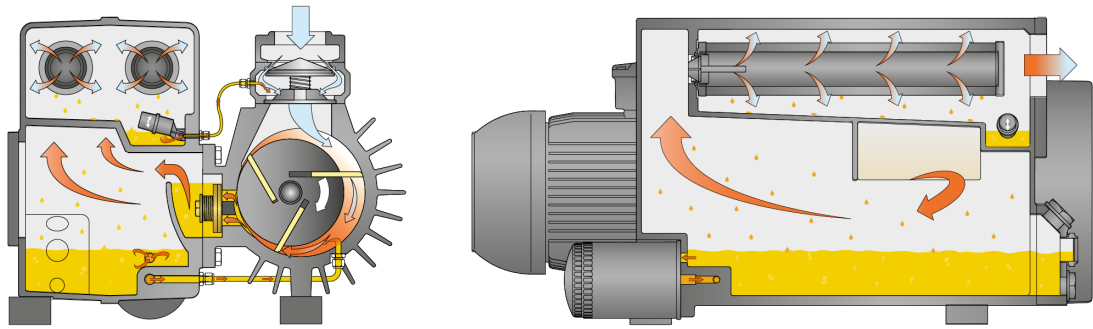


HINWEIS

Abbildungen

In dieser Betriebsanleitung können die Abbildungen von dem Aussehen der Maschine abweichen.

2.1 Funktionsprinzip



Die Maschine funktioniert nach dem Drehschieberprinzip.

Das Öl versiegelt die Zwischenräume, schmiert die Schieber und leitet die Verdichtungswärme ab.

Um ein Rückwärtsdrehen der Maschine nach dem Abschalten zu vermeiden, ist die Maschine mit einem Rückschlagventil (NRV) versehen.

Um den Eintritt von Feststoffen zu vermeiden, ist die Maschine mit einem Saugsieb (IS) ausgestattet.

Mit dem Ölfilter wird das zirkulierende Öl gereinigt.

Abgasfilter trennen anschließend das Öl vom abgeführten Gas.

2.2 Bestimmungsgemäße Verwendung



WARNUNG

Bei vorhersehbarer Fehlanwendung außerhalb der bestimmungsgemäßen Verwendung der Maschine.

Verletzungsgefahr!

Gefahr der Beschädigung der Maschine!

Gefahr von Schäden für die Umgebung!

- Stellen Sie sicher, dass alle Anweisungen in diesem Handbuch befolgt werden.

Die Maschine wurde für das Saugen von Luft und anderen trockenen, nicht-aggressiven, nicht-toxischen und nicht-explosiven Gasen konzipiert.

Die Beförderung anderer Medien führt zu einer erhöhten thermischen und/oder mechanischen Belastung der Maschine und darf nur nach Rücksprache mit Busch erfolgen.

Die Maschine ist für den Betrieb in nicht-explosionsgefährdeten Umgebungen ausgelegt.

Die Maschine ist für eine Innenanwendung ausgelegt. Bei einer Außeninstallation kontaktieren Sie Busch, um gegebenenfalls besondere Vorkehrungen zu treffen.

Die Maschine ist in der Lage, Enddrücke aufrechtzuerhalten, siehe *Technische Daten* [→ 32].

Die Maschine ist für Dauerbetrieb geeignet.

Die zulässigen Umgebungsbedingungen finden Sie in *Technische Daten* [→ 32].

2.3 Ein-/Ausschalter

Die Maschine wird ohne Ein-/Ausschalter geliefert. Die Steuerung der Maschine ist installationsseitig vorzusehen.

2.4 Optionales Zubehör

2.4.1 Gasballastventil

Das Gasballastventil sorgt für eine Beimischung einer begrenzten Menge von Umgebungsluft zum Prozessgas, um der Kondensation von Dampf in der Maschine entgegenzuwirken.

Das Gasballastventil wirkt sich auf den Enddruck der Maschine aus, siehe *Technical Data* [→ 32].

2.4.2 Ansaugfilter

Der Ansaugfilter schützt die Maschine vor Staub und anderen Feststoffen im Prozessgas. Der Einlassfilter ist mit einem Papier oder Polyester erhältlich.

Das geklammerte Design erlaubt eine einfache Positionsänderung der Installation, wobei der O-Ring die Abdichtung sicherstellt.

2.4.3 Temperaturschalter "Öl"

Mit dem Temperaturschalter wird die Öltemperatur der Maschine überwacht.

Abhängig vom Öltyp muss die Maschine abgeschaltet werden, wenn das Öl eine bestimmte Temperatur erreicht, siehe *Öl* [→ 33].

2.4.4 Widerstandsthermometer

Vom Widerstandsthermometer wird die Öltemperatur der Maschine überwacht.

Abhängig vom Öltyp müssen Warn- und Auslösesignale eingestellt werden, siehe *Öl* [→ 33]

2.4.5 Niveauschalter

Der Niveauschalter überwacht den Ölfüllstand

Die Maschine muss abgeschaltet werden, wenn der Ölstand zu niedrig ist

3 Transport



WARNUNG

Schwebende Last.

Verletzungsgefahr!

- Gehen, stehen bzw. arbeiten Sie keinesfalls unter schwebenden Lasten.



WARNUNG

Anheben der Maschine an der Hebeöse des Motors.

Verletzungsgefahr!

- Heben Sie die Maschine nicht an einer der Hebeösen des Motors an. Heben Sie die Maschine nur so an, wie gezeigt.

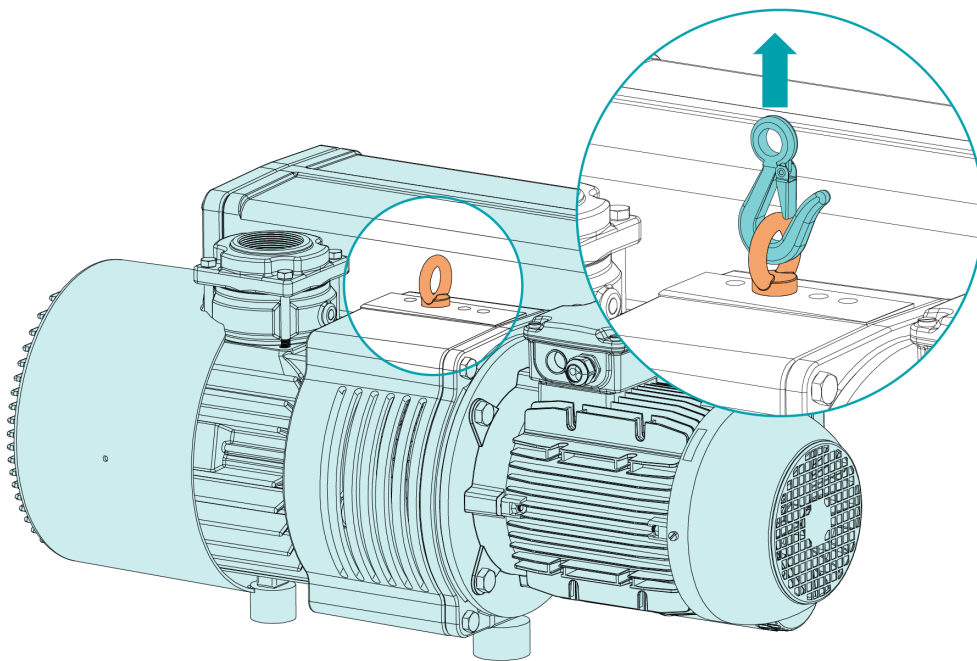


ANMERKUNG

Wenn die Maschine bereits mit Öl befüllt ist.

Durch das Kippen einer bereits mit Öl befüllten Maschine können große Mengen Öl in den Zylinder eindringen. Wird die Maschine gestartet, während sich übermäßige Mengen Öl im Zylinder befinden, werden hierdurch die Schieber beschädigt, was zu einem Totalschaden der Maschine führt.

- Lassen Sie das Öl vor dem Transport ab oder transportieren Sie die Maschine stets in horizontaler Ausrichtung.
- Angaben zum Maschinengewicht finden Sie im Kapitel *Technische Daten* [→ 32] oder auf dem Typenschild (NP).
- Die Ringschraube(n) (EB) muss in einwandfreiem Zustand, vollständig eingeschraubt und handfest angezogen sein.



- Prüfen Sie die Maschine auf Transportschäden.
- Falls die Maschine auf einer Bodenplatte befestigt ist:
- Entfernen Sie die Maschine von der Bodenplatte.

4 Lagerung

- Schließen Sie alle Öffnungen mit Klebeband oder verwenden Sie erneut die im Lieferumfang enthaltenen Kappen.

Wenn die Maschine länger als 3 Monate eingelagert werden muss:

- Umwickeln Sie die Maschine mit einer korrosionshemmenden Folie.
- Lagern Sie die Maschine in einem geschützten, trockenen und staubfreien Raum, vorzugsweise in der Originalverpackung und bei einer Temperatur zwischen 0 ... 40 °C.

5 Installation

5.1 Installationsbedingungen

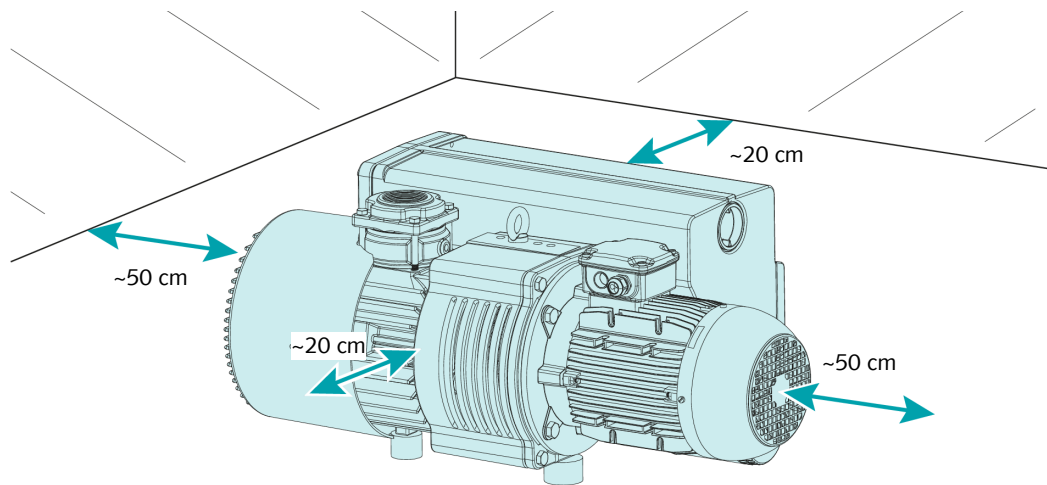
! ANMERKUNG

Einsatz der Maschine außerhalb der zulässigen Installationsbedingungen.

Es besteht die Gefahr des vorzeitigen Ausfalls der Maschine.

Effizienzverlust!

- Die Installationsbedingungen müssen allen Vorgaben entsprechen.



- Die Umgebung der Maschine darf nicht explosionsgefährdet sein.
- Die Umgebungsbedingungen müssen den Angaben unter *Technische Daten* [→ 32] entsprechen.
- Die Umgebungsbedingungen müssen der Schutzklasse des Motors und der elektrischen Komponenten entsprechen.
- Stellen Sie sicher, dass der Installationsraum oder -ort vor Witterungseinflüssen und Blitzschlag geschützt ist.
- Der Aufstellungsraum bzw. -ort muss belüftet sein, sodass ausreichende Kühlung der Maschine gewährleistet ist.
- Stellen Sie sicher, dass die Belüftungsöffnungen (Ein- und Auslässe) nicht verdeckt sind und die Luft ungehindert strömen kann.
- Die Sichtbarkeit des Schauglases (OSG) muss stets gewährleistet sein.
- Es muss ausreichend Raum für Wartungsarbeiten gewährleistet sein.
- Vergewissern Sie sich, dass die Maschine horizontal aufgestellt oder befestigt ist, die Abweichung darf maximal 1° in jeder Richtung betragen.
- Prüfen Sie den Ölstand, siehe *Kontrolle des Ölniveaus* [→ 22].
- Stellen Sie sicher, dass alle Abdeckungen, Schutzvorrichtungen usw. angebracht sind.

Wenn die Maschine höher als 1000 Meter über NN installiert wird:

- Wenden Sie sich an eine Kontaktperson von Busch. Der Motor muss in der Leistung beschränkt oder die Umgebungstemperatur begrenzt werden.

Wenn die Maschine mit Überwachungsgeräten oder -sensoren ausgerüstet ist:

- Stellen Sie sicher, dass die Überwachungsgeräte so in das Steuerungssystem integriert werden, dass eine Betriebssperre der Maschine ausgelöst wird, wenn Sicherheitsgrenzwerte überschritten werden, siehe *Elektrischer Anschluss von Überwachungsorganen* [→ 17].

5.2 Anschlussleitungen/-rohre

- Entfernen Sie vor der Installation alle Schutzabdeckungen.
- Durch die Anschlussleitungen darf kein Zug oder Druck auf die Anschlüsse ausgeübt werden. Verwenden Sie ggf. flexible Verbindungen.
- Der Leitungsquerschnitt der Anschlussleitungen muss über die gesamte Länge mindestens denselben Querschnitt wie die Anschlüsse der Maschine aufweisen.

Im Fall langer Anschlussleitungen ist es ratsam, größere Leitungsquerschnitte zu verwenden, um Effizienzeinbußen zu vermeiden. Wenden Sie sich an Ihre Kontaktperson von Busch.

5.2.1 Sauganschluss



WARNUNG

Ungeschützter Sauganschluss.

Verletzungsgefahr!

- Führen Sie keinesfalls Hand oder Finger in den Sauganschluss ein.



ANMERKUNG

Eindringen von Fremdkörpern oder Flüssigkeiten.

Gefahr der Beschädigung der Maschine!

Gehen Sie folgendermaßen vor, wenn das Einlassgas Staub oder andere Feststoffe enthält:

- Installieren Sie einen geeigneten Filter (höchstens 5 Mikrometer) vor dem Einlass der Maschine.

Anschlussgröße(n):

- G2" – ohne Ansaugfilter (IF)
- G2" ½ - mit Ansaugfilter (IF)
- 2" NPT

Bei spezifischen Bestellungen können die Anschlussmaße abweichen.

Wenn die Maschine als Teil eines Vakuumsystems eingesetzt wird:

- Busch empfiehlt den Einbau eines Absperrventils, damit kein Öl in das Vakuumsystem zurückfließen kann.

5.2.2 Ablaufanschluss



ACHTUNG

Das abgeführte Gas enthält geringe Mengen Öl.

Gesundheitsrisiko!

Wenn die Luft in Räume geleitet wird, in denen sich Personen befinden, gehen Sie folgendermaßen vor:

- Stellen Sie ausreichende Belüftung sicher.



ANMERKUNG

Der Gasdurchfluss abluftseitig ist versperrt.

Gefahr der Beschädigung der Maschine!

- Stellen Sie sicher, dass das abgeführte Gas ungehindert abfließen kann. Schließen Sie keinesfalls den Ablauf, drosseln Sie ihn nicht und verwenden Sie ihn nicht als Druckluftquelle.

Anschlussgröße(n):

- G2
- 2" NPT

Bei spezifischen Bestellungen können die Anschlussmaße abweichen.

Wenn die angesaugte Luft nicht in unmittelbarer Nähe der Maschine in die Umgebung abgegeben wird, beachten Sie Folgendes:

- Verlegen Sie die Abföhrleitung mit Gefälle von der Maschine weg oder bringen Sie einen Flüssigkeitsabscheider bzw. einen Siphon mit Ablasshahn an, damit keine Flüssigkeit zurück in die Maschine laufen kann.

5.3 Auffüllen mit Öl



ANMERKUNG

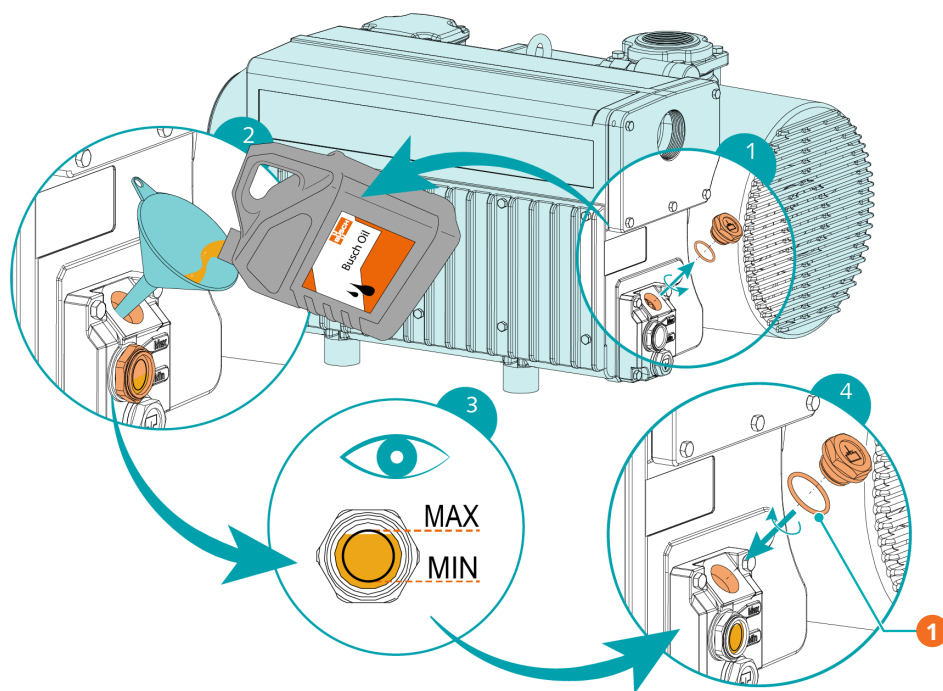
Verwenden Sie ein geeignetes Öl.

Es besteht die Gefahr des vorzeitigen Ausfalls der Maschine.

Effizienzverlust!

- Nur von Busch freigegebene und empfohlene Öle verwenden.

Informationen zum Öltyp und zum Fassungsvermögen für Öl finden Sie unter *Technische Daten* [→ 32] und *Öl* [→ 33].



Beschreibung	
1	1x O-Ring, Teilnr.: 0486 000 590

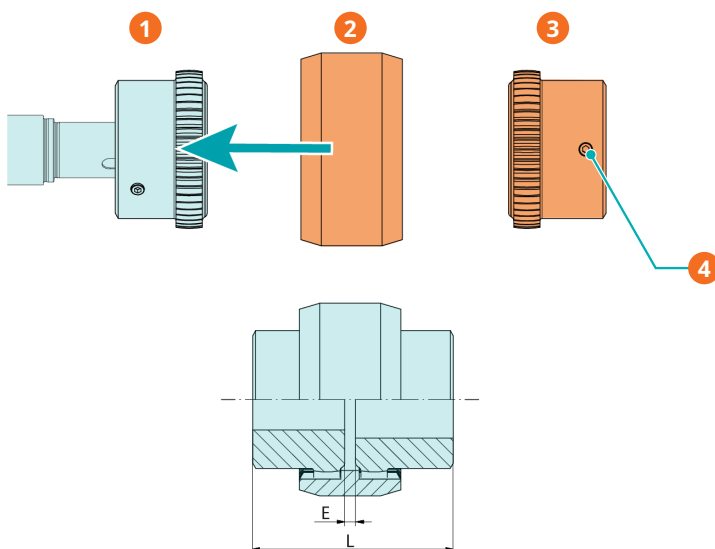
5.4 Montage der Kupplung



i HINWEIS

Radialschraube.

Für einen störungsfreien Betrieb die Radialschraube mit Schraubensicherungkleber sichern.



Beschreibung	
1	Kupplungsnahe (maschinenseitig)
2	Kupplungshülse

Beschreibung			
3	Kupplungsnahe (motorseitig)	4	Radiale Schraube / max. zulässiges Drehmoment: 10 Nm

Maschinentyp	Kupplungsgröße	Wert „E“ (mm)	Wert „L“ (mm)
RA 0155 A	BoWex® M-48	4	104

- Montieren Sie die zweite Kupplungsnahe an der Motorwelle (separat geliefert).
- Passen Sie die Muffe so an, bis der für Abstand „E“ (oder „L“) angegebene Wert erreicht ist.
- Wenn die Kupplung angepasst ist, verriegeln Sie die Kupplungsnahe durch Festdrehen der radialen Schraube.
- Montieren Sie den Motor mithilfe der Kupplungshülse an der Maschine.

Weitere Informationen zur Kupplung finden Sie in der Betriebsanleitung für die BoWex®-Kupplung, die Sie auf www.ktr.com herunterladen können.

Englisch	Deutsch	Französisch
		
<i>Betriebsanleitung - Englisch</i>	<i>Betriebsanleitung - Deutsch</i>	<i>Betriebsanleitung - Französisch</i>

6 Stromanschluss



GEFAHR

Stromführende Drähte.

Stromschlaggefahr.

- Elektrische Installationsarbeiten dürfen ausschließlich von qualifizierten Fachkräften durchgeführt werden.

STROMSCHUTZ DER KUNDENANLAGE:



GEFAHR

Fehlender Stromschutz.

Stromschlaggefahr.

- Der Stromschutz nach EN 60204-1 muss vom Kunden bei der Installation sichergestellt werden.
- Die Elektroinstallation muss den geltenden nationalen und internationalen Normen entsprechen.



ANMERKUNG

Elektromagnetische Verträglichkeit.

- Stellen Sie sicher, dass der Motor der Maschine nicht durch elektrische oder elektromagnetische Impulse der Stromversorgung beeinträchtigt wird. Wenden Sie sich ggf. an Busch.
- Die EMV-Klasse der Maschine muss die Anforderungen Ihres Versorgungsnetzes erfüllen, bei Bedarf muss eine zusätzliche Entstörvorrichtung vorgesehen werden (für die EMV-Klasse der Maschine siehe *EU-Konformitätserklärung* [→ 34] oder *UK-Konformitätserklärung* [→ 35]).

6.1 Die Maschine wird ohne Steuerbox oder Drehzahlregelung (VSD) geliefert



GEFAHR

Stromführende Drähte.

Stromschlaggefahr.

- Elektrische Installationsarbeiten dürfen ausschließlich von qualifizierten Fachkräften durchgeführt werden.



HINWEIS

Der Betrieb mit variabler Drehzahl, d. h. mit einem variablen Drehzahltrieb oder einem Sanftanlasser, ist nur dann zulässig, wenn der Motor die entsprechenden Voraussetzungen erfüllt und der zulässige Motordrehzahlbereich weder unter- noch überschritten wird (siehe *Technische Daten* [→ 32]).

Wenden Sie sich an Ihre Kontaktperson von Busch.

- Die Stromversorgung für den Motor muss den Angaben auf dem Typenschild des Motors entsprechen.
- Wenn die Maschine mit einem Netzanschluss ausgestattet ist, muss eine Fehlerstrom-Schutzeinrichtung installiert werden, um Personen im Falle eines Isolationsfehlers zu schützen.
 - Busch empfiehlt, eine Fehlerstrom-Schutzeinrichtung vom Typ B zu installieren, die für die Elektroinstallation geeignet ist.
- Installieren Sie einen verriegelbaren Trennschalter oder einen Not-Aus-Schalter an der Stromzufuhr, damit die Maschine im Notfall vollständig vom Strom getrennt werden kann.
- Installieren Sie einen verriegelbaren Trennschalter an der Stromzufuhr, damit die Maschine bei Wartungsarbeiten vollständig getrennt werden kann.
- Bringen Sie einen Überlastschutz für den Motor gemäß EN 60204-1 an.
 - Busch empfiehlt den Einbau eines D-Kurven-Leitungsschutzschalters.
- Schließen Sie den Schutzleiter an.
- Schließen Sie den Motor an die Stromversorgung an.

! ANMERKUNG

Falscher Anschluss.

Gefahr der Beschädigung des Motors.

- Die folgenden Schaltpläne stellen typische Verkabelungen dar. Prüfen Sie, ob im Motorklemmkasten Anweisungen für die Verkabelung/Schaltpläne vorhanden sind.

6.2 Schaltplan für Drehstrommotor

! ANMERKUNG

Falsche Drehrichtung.

Gefahr der Beschädigung der Maschine!

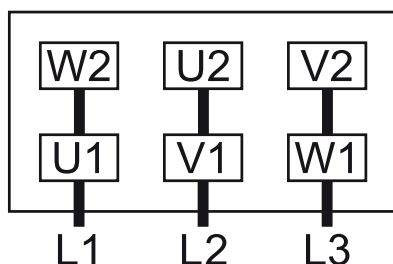
- Beim Betrieb in falscher Drehrichtung kann die Maschine schon nach kurzer Zeit schwer beschädigt werden. Stellen Sie vor der Inbetriebnahme sicher, dass die Drehrichtung korrekt ist.

- Bestimmen Sie die beabsichtigte Drehrichtung anhand des aufgeklebten bzw. eingepprägten Pfeils.
- Schalten Sie den Motor für einen Sekundenbruchteil ein.
- Bestimmen Sie durch Beobachten des Lüfterrads des Motors die Drehrichtung.

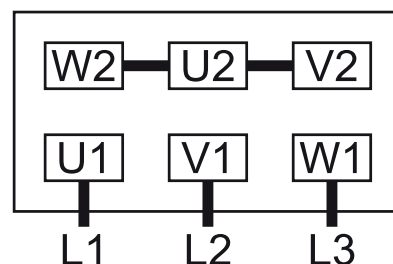
Gehen Sie folgendermaßen vor, wenn die Drehrichtung geändert werden muss:

- Vertauschen Sie zwei der Phasen des Motors.

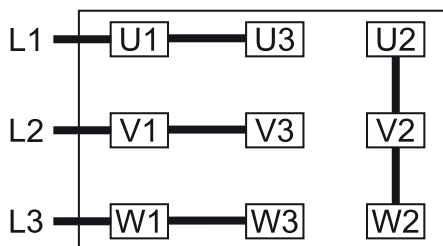
Dreieck-Schaltung (Niederspannung):



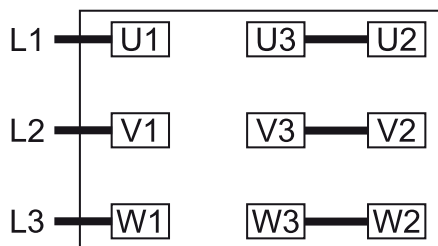
Stern-Schaltung (Hochspannung):



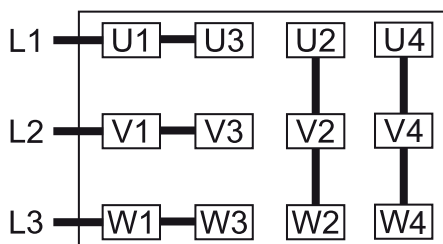
Doppelstern-Schaltung, Mehrspannungsmotor mit 9 Pins (Niederspannung):



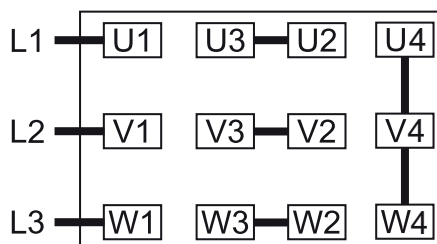
Stern-Schaltung, Mehrspannungsmotor mit 9 Pins (Hochspannung):



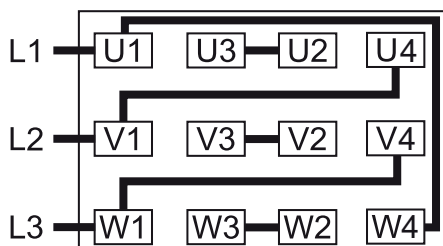
Doppelstern-Schaltung, Mehrspannungsmotor mit 12 Pins (Niederspannung):



Stern-Schaltung, Mehrspannungsmotor mit 12 Pins (Hochspannung):



Dreieck-Schaltung, Multispannungs-Motor mit 12 Pins (Mittelspannung):



6.3 Elektrischer Anschluss von Überwachungsorganen



HINWEIS

Um möglichen Fehlalarmen vorzubeugen, empfiehlt Busch, im Steuersystem eine Verzögerung von mindestens 20 Sekunden zu konfigurieren.

6.3.1 Schaltplan für Niveauschalter (optional)

Teilnr.: 0652 567 576

Steckverbinder: M12x1, 4-Pin

Elektrische Daten:

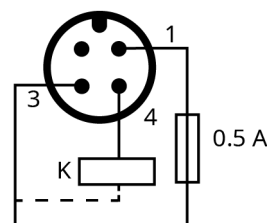
U = 10-30 VDC

I Leistungsaufnahme: <15 mA

I Ausgabe max.: 150 mA

Schaltpunkt:

Pin 1 = niedriges Niveau



1 = Braun: Versorgung +24 VDC

3 = Blau: Versorgung 0 VDC

4 = Schwarz: Signal niedriger Füllstand

Hinweis:

Bei diesem Gerät kann die empfohlene Zeit bis zum Auslösen eines Alarmsignals bis zu 240 Sekunden betragen.

6.3.2 Schaltplan für Temperaturschalter "Öl" (optional)

Teilenr.: 0651 566 632

Steckverbinder: M12×1, 4-Pin

Elektrische Daten:

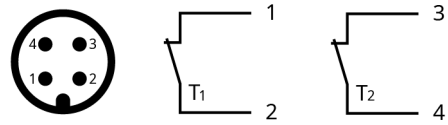
$U = \leq 250 \text{ V AC/DC (50/60 Hz)}$, $I = \leq 1 \text{ A}$

Schaltpunkt:

T_1 pin 1 + 2 = 110 °C*

T_2 pin 3 + 4 = 130 °C*

* Der Wert des Schaltpunkts hängt vom Typ des Öls ab, siehe Öl Öl [→ 33].



1 = Braun ; 2 = Weiß ;

3 = Blau ; 4 = Schwarz

6.3.3 Schaltplan für Widerstandsthermometer (optional)

Teilenr.: 0651 566 842

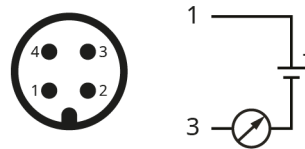
Steckverbinder: M12×1, 4-Pin

Elektrische Daten:

$U = 10 \dots 35 \text{ VDC}$

$4 \text{ 20 mA} \blacktriangleright 0 \dots 150 \text{ °C}$

Warnung / Auslösesignale: siehe Öl [→ 33]



1 = Braun; 3 = Blau

7 Inbetriebnahme



ACHTUNG

Während des Betriebs kann die Oberfläche der Maschine Temperaturen von über 70 °C erreichen.

Verletzungsgefahr durch Verbrennungen!

- Vermeiden Sie während des Betriebs bzw. kurz nach dem Betrieb den Kontakt mit der Maschine.



ACHTUNG



Geräusentwicklung der laufenden Maschine.

Gefahr der Schädigung des Gehörs.

Beachten Sie Folgendes, wenn Sie längere Zeit in unmittelbarer Nähe der nicht schallisolierten Maschine verbringen:

- Verwenden Sie einen Gehörschutz.



ANMERKUNG

Die Maschine kann unbefüllt (ohne Öl) ausgeliefert werden.

Durch den Betrieb der Maschine ohne Öl wird diese bereits nach kurzer Zeit schwer beschädigt.

- Vor der Inbetriebnahme muss die Maschine mit Öl befüllt werden, siehe *Auffüllen mit Öl* [→ 12].

- Stellen Sie sicher, dass die *Installationsbedingungen* [→ 10] erfüllt sind.
 - Starten Sie die Maschine.
 - Die zulässige Höchstanzahl der Starts (12) pro Stunde darf nicht überschritten werden. Diese Anzahl der Starts sollten innerhalb einer Stunde verteilt werden.
 - Die Betriebsbedingungen müssen den Angaben unter *Technische Daten* [→ 32] entsprechen.
 - Prüfen Sie nach einigen Minuten des Maschinenbetriebs den Ölstand und füllen Sie ggf. Öl nach.
- Sobald die Maschine unter normalen Betriebsbedingungen läuft, gehen Sie folgendermaßen vor:
- Messen Sie die Motor-Stromstärke und notieren Sie sie zu Referenzzwecken für zukünftige Wartungsarbeiten und zur Fehlerbehebung.

7.1 Förderung von kondensierbaren Dämpfen

Eine bestimmte Menge Wasserdampf innerhalb des Gasflusses wird toleriert. Wenden Sie sich an Busch, um Informationen zur Beförderung anderer Dämpfe zu erhalten.

Beachten Sie bei der Beförderung kondensierbarer Dämpfe Folgendes:

START

- Absperrventil* schließen und Gasballastventil** (GB) öffnen
- Lassen Sie die Maschine warmlaufen
- Warten sie 30 Minuten
- Absperrventil* öffnen und Prozess durchführen
- Absperrventil* schließen

- Warten sie 30 Minuten
- Schließen Sie das Gasballastventil** (GB)

ENDE

* nicht im Lieferumfang enthalten

** *kann bei einigen Produkten eine optionale Ausrüstung sein*

8 Wartung



GEFAHR

Stromführende Drähte.

Stromschlaggefahr.

- Elektrische Installationsarbeiten dürfen ausschließlich von qualifizierten Fachkräften durchgeführt werden.



WARNUNG



Mit gefährlichem Material kontaminierte Maschinen.

Vergiftungsgefahr!

Infektionsgefahr!

Beachten Sie Folgendes, wenn die Maschine mit gefährlichem Material kontaminiert ist:

- Tragen Sie entsprechende persönliche Schutzausrüstung.



ACHTUNG

Heiße Oberfläche.

Verletzungsgefahr durch Verbrennungen!

- Bevor Sie die Maschine berühren, lassen Sie sie abkühlen.



ACHTUNG

Unterlassen ordnungsgemäßer Wartung der Maschine.

Verletzungsgefahr!

Es besteht die Gefahr des vorzeitigen Ausfalls der Maschine.

- Wartungsarbeiten dürfen ausschließlich von qualifizierten Fachkräften durchgeführt werden.
- Halten Sie die Wartungsintervalle ein oder wenden Sie sich an Ihren Busch-Vertreter. Er hilft Ihnen gerne weiter.



ANMERKUNG

Verwendung ungeeigneter Reinigungsmittel.

Risiko der Entfernung von Aufklebern mit Sicherheitshinweisen und der Entfernung von Schutzlackierung!

- Verwenden Sie keine unzulässigen Lösungsmittel zur Reinigung der Maschine.
- Schalten Sie die Maschine aus und sperren Sie sie, um ein versehentliches Einschalten zu verhindern.
- Lassen Sie den Druck aus allen angeschlossenen Leitungen ab, sodass neutraler Druck (Atmosphärendruck) herrscht.

Wenn notwendig:

- Trennen Sie alle Verbindungen.

8.1 Wartungsplan

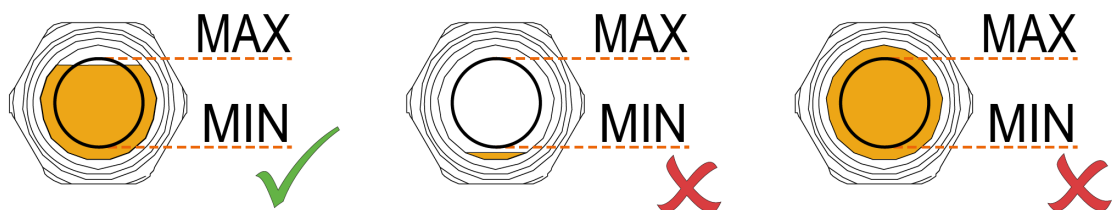
Die Wartungsintervalle sind stark von den individuellen Betriebsbedingungen abhängig. Die im Folgenden angegebenen Intervalle sind als Anhaltspunkte zu betrachten und sollten individuell verkürzt oder verlängert werden. Besonders bei strapazierenden Anwendungen oder starker Beanspruchung, z. B. im Fall hoher Staubbelastung der Umgebung oder des Prozessgases bzw. bei anderer Kontamination oder dem Eindringen von Prozessmaterial, kann es erforderlich sein, die Wartungsintervalle stark zu verkürzen.

Wartungsarbeiten	Intervall	
	Normale Anwendung	Hochbeanspruchte Anwendung
<ul style="list-style-type: none"> • Prüfen Sie den Ölstand, siehe <i>Kontrolle des Ölniveaus</i> [→ 22]. 	Täglich	
<ul style="list-style-type: none"> • Prüfen Sie die Maschine auf austretendes Öl. Reparieren Sie die Maschine im Falle einer Leckage (wenden Sie sich an Busch). <p>Beachten Sie Folgendes, wenn ein Ansaugfilter installiert ist:</p> <ul style="list-style-type: none"> • Prüfen Sie den Ansaugfiltereinsatz und tauschen Sie ihn ggf. aus. 	Monatlich	
<ul style="list-style-type: none"> • Wechseln Sie Öl*, Ölfilter* (OF) und Luftentölemente (EF). 	Nach max. 4000 Std. oder spätestens nach 1 Jahr	Nach max. 2000 Std. oder spätestens nach 6 Monaten
<ul style="list-style-type: none"> • Reinigen Sie die Maschine von Staub und Schmutz. <p>Beachten Sie Folgendes, wenn ein Gasballastventil (GB) installiert ist:</p> <ul style="list-style-type: none"> • Reinigen Sie das Gasballastventils. 	Alle 6 Monate	
<ul style="list-style-type: none"> • Wenden Sie sich an Busch, wenn eine Überprüfung erforderlich ist. Falls erforderlich, warten Sie die Maschine. 	Alle 5 Jahre	

* Wartungsintervall für synthetisches Öl. Verkürzen Sie das Intervall, wenn Mineralöl verwendet wird. Wenden Sie sich an Busch Service.

8.2 Kontrolle des Ölniveaus

- Schalten Sie die Maschine ab.
- Warten Sie nach dem Abschalten der Maschine 1 Minute, bevor Sie das Ölniveau kontrollieren.



- Füllen Sie bei Bedarf Öl nach, siehe *Ölbefüllung* [→ 12].

8.3 Öl- und Ölfilterwechsel

! ANMERKUNG

Verwenden Sie ein geeignetes Öl.

Es besteht die Gefahr des vorzeitigen Ausfalls der Maschine.

Effizienzverlust!

- Nur von Busch freigegebene und empfohlene Öle verwenden.

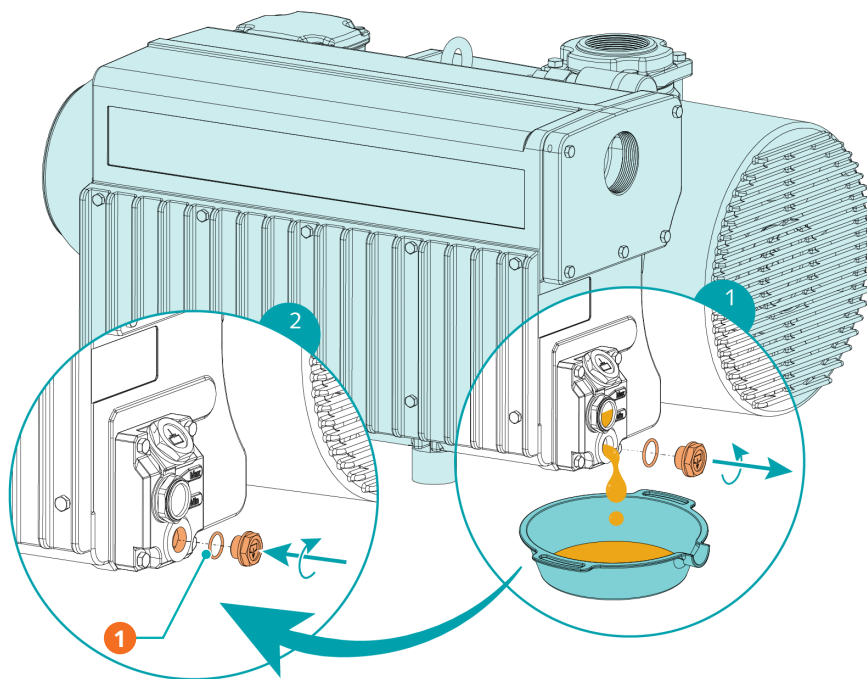
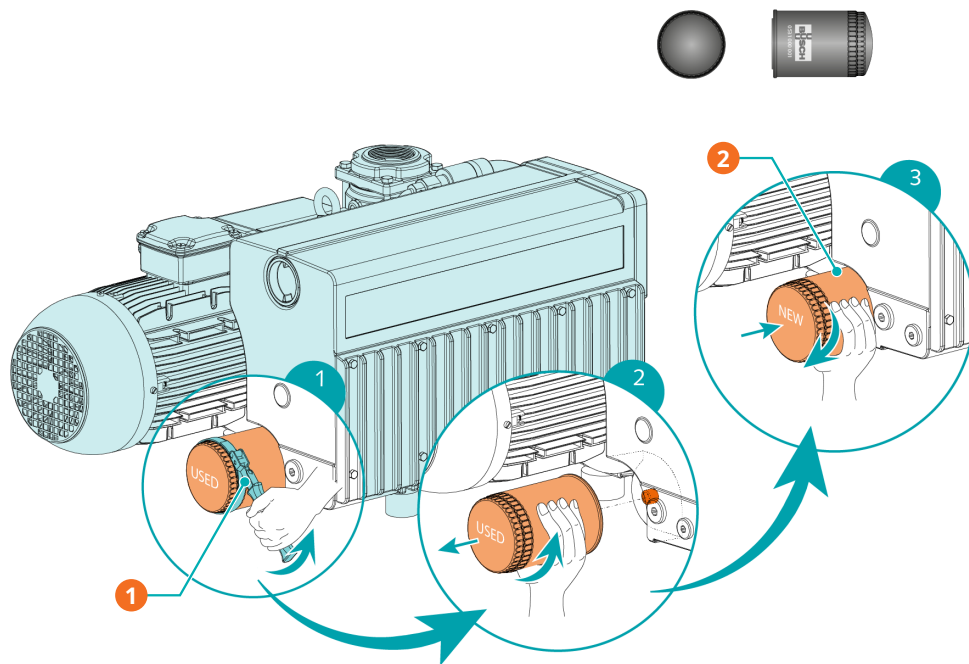


Abbildung 1:

Beschreibung

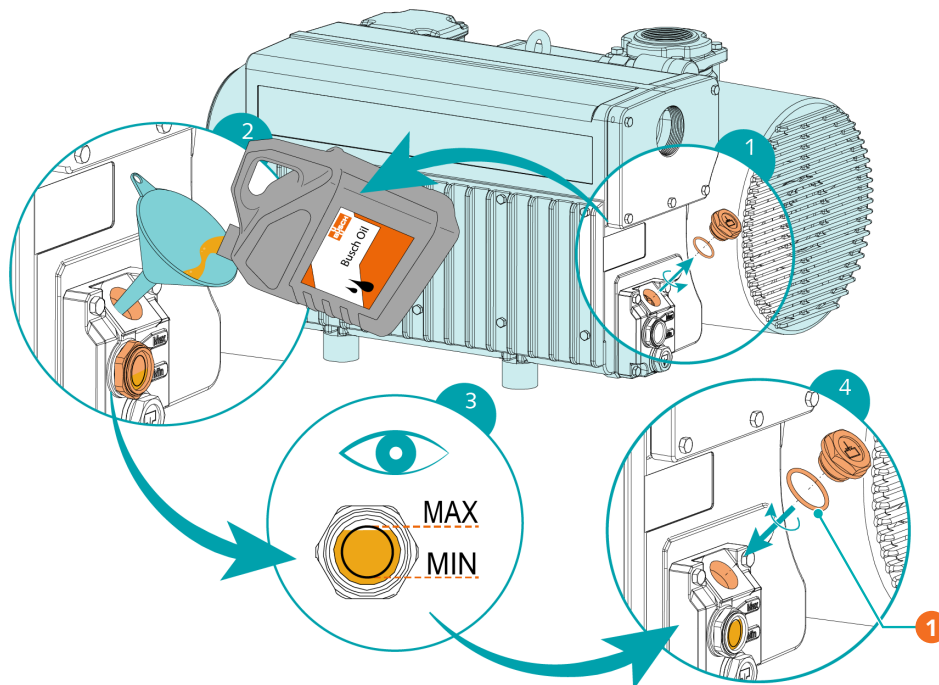
1	1x O-Ring, Teilnr.: 0486 000 505		
---	----------------------------------	--	--



Beschreibung

1	Ölfilterschlüssel	2	Original-Ersatzteile von Busch: 1x Ölfilter (OF), Teilnr.: 0531 000 002
---	-------------------	---	---

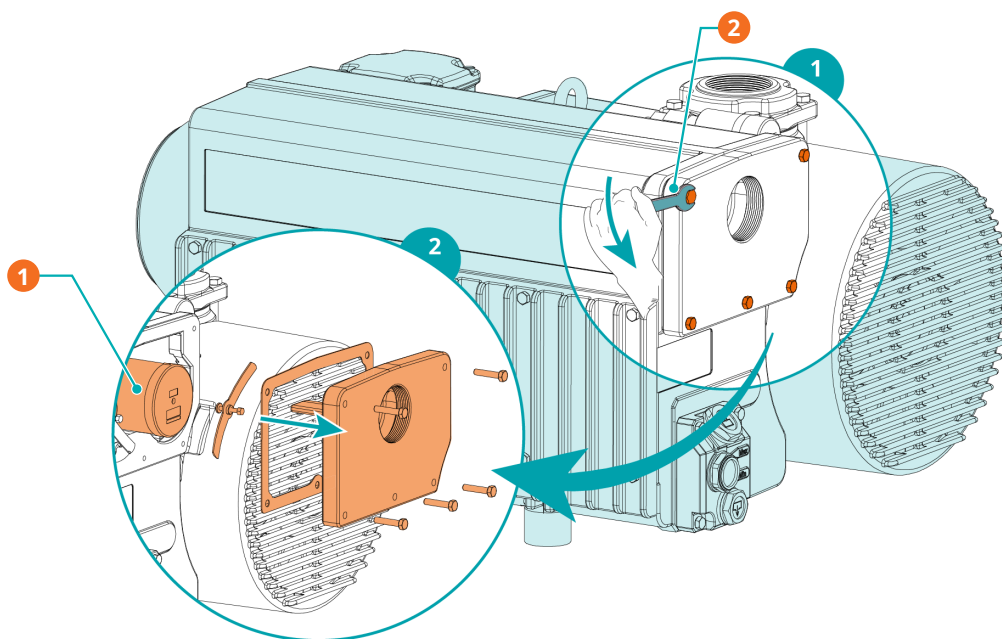
Informationen zum Öltyp und zum Fassungsvermögen für Öl finden Sie unter *Technische Daten* [→ 32] und *Öl* [→ 33].



Beschreibung

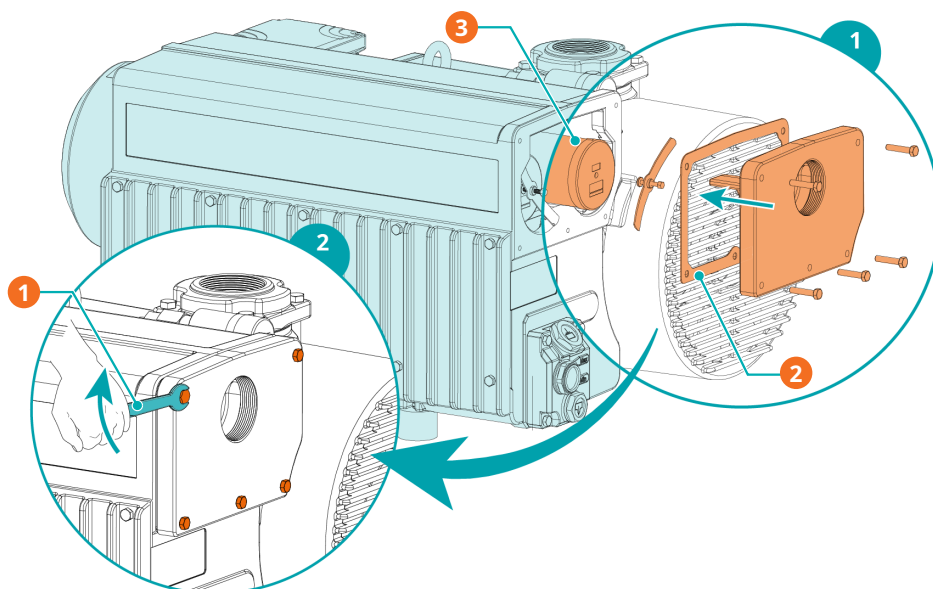
1	1x O-Ring, Teilnr.: 0486 000 590		
---	----------------------------------	--	--

8.4 Wechsel des Luftentölements



Beschreibung

1	2x Luftentölemente (EF)	2	10 mm-Schraubenschlüssel
---	-------------------------	---	--------------------------



Beschreibung

1	10 mm-Schraubenschlüssel	2	1x Flachdichtung, Teilnr.: 0480 560 234
3	Original-Ersatzteile von Busch: 2x Luftentölement (EF), Teilnr.: 0532 140 159		

9 Instandsetzung



WARNUNG



Mit gefährlichem Material kontaminierte Maschinen.

Vergiftungsgefahr!

Infektionsgefahr!

Beachten Sie Folgendes, wenn die Maschine mit gefährlichem Material kontaminiert ist:

- Tragen Sie entsprechende persönliche Schutzausrüstung.



ANMERKUNG

Unsachgemäßer Zusammenbau.

Es besteht die Gefahr des vorzeitigen Ausfalls der Maschine!

Effizienzverlust!

- Jegliches Zerlegen der Maschine, das über die in der vorliegenden Betriebsanleitung beschriebenen Vorgehensweisen hinausgeht, sollte von einem von Busch autorisierten Techniker durchgeführt werden.

Gehen Sie folgendermaßen vor, wenn mit der Maschine Gas befördert wurde, das mit gesundheitsgefährdenden Fremdstoffen kontaminiert war:

- Dekontaminieren Sie die Maschine bestmöglich und geben Sie den Kontaminierungsstatus anhand einer „Kontaminationserklärung“ an.

Busch akzeptiert ausschließlich Maschinen, der eine vollständig ausgefüllte und rechtskräftig unterzeichnete „Kontaminationserklärung“ beigelegt ist. (Das Formular kann unter www.buschvacuum.com heruntergeladen werden.)

10 Außerbetriebnahme



GEFAHR

Stromführende Drähte.

Stromschlaggefahr.

- Elektrische Installationsarbeiten dürfen ausschließlich von qualifizierten Fachkräften durchgeführt werden.



ACHTUNG

Heiße Oberfläche.

Verletzungsgefahr durch Verbrennungen!

- Bevor Sie die Maschine berühren, lassen Sie sie abkühlen.
- Schalten Sie die Maschine aus und sperren Sie sie, um ein versehentliches Einschalten zu verhindern.
- Trennen Sie die Spannungsversorgung.
- Lassen Sie den Druck aus allen angeschlossenen Leitungen ab, sodass neutraler Druck (Atmosphärendruck) herrscht.
- Trennen Sie alle Verbindungen.

Wenn die Maschine eingelagert werden muss:

- Weitere Informationen finden Sie unter *Lagerung* [→ 9].

10.1 Zerlegung und Entsorgung

- Lassen Sie das Öl ab und fangen Sie es auf.
- Lassen Sie kein Öl auf den Boden tropfen.
- Entfernen Sie die Abgasfilter.
- Entfernen Sie den Ölfilter.
- Trennen Sie Sondermüll von der Maschine.
- Entsorgen Sie Sondermüll gemäß den geltenden rechtlichen Bestimmungen.
- Entsorgen Sie die Maschine als Altmetall.

11 Ersatzteile



ANMERKUNG

Verwendung nicht freigegebener Ersatzteile

Es besteht die Gefahr des vorzeitigen Ausfalls der Maschine.

Effizienzverlust!

- Wir empfehlen, ausschließlich originale Ersatzteile und Verbrauchsmaterialien von Busch zu verwenden, um die ordnungsgemäße Funktion der Maschine und die Einhaltung der Gewährleistungsbedingungen sicherzustellen.

Ersatzteilsatz	Beschreibung	Teilenr.
Servicesatz (RA 0155 A)	Enthält alle erforderlichen Teile für die Wartung.	0992 564 014

Wenn weitere Ersatzteile erforderlich sind:

- Kontaktieren Sie Ihre Busch-Vertretung

12 Fehlerbehebung



GEFAHR

Stromführende Drähte.

Stromschlaggefahr.

- Elektrische Installationsarbeiten dürfen ausschließlich von qualifizierten Fachkräften durchgeführt werden.



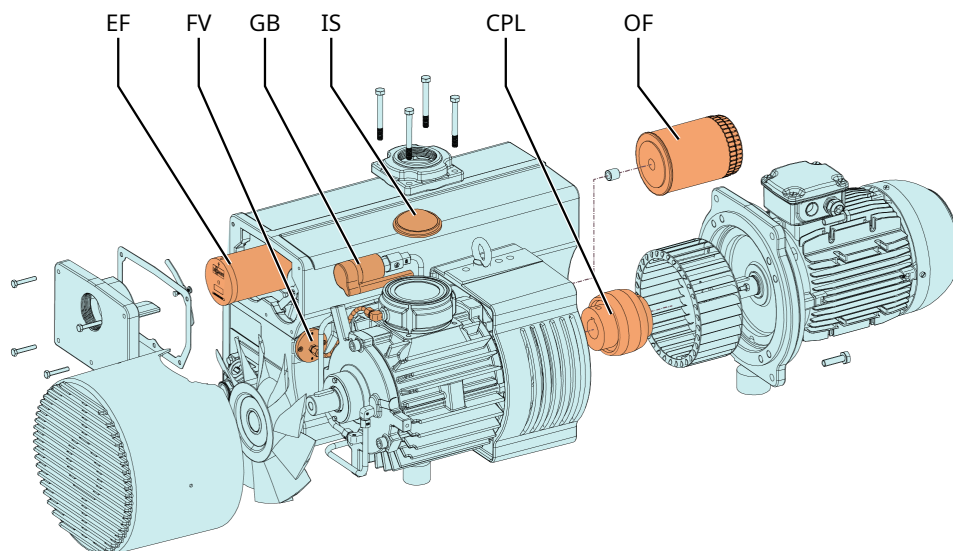
ACHTUNG

Heiße Oberfläche.

Verletzungsgefahr durch Verbrennungen!

- Bevor Sie die Maschine berühren, lassen Sie sie abkühlen.

Die Abbildung zeigt Teile, die ggf. für die Fehlerbehebung relevant sind:



Beschreibung

EF	Luftentölelement	FV	Schwimmerventil
GB	Gasballastventil	IS	Saugsieb
CPL	Kupplung	OF	Ölfilter

Problem

Mögliche Ursache

Behebung

Die Maschine startet nicht.	Am Motor liegt nicht die erforderliche Spannung an.	<ul style="list-style-type: none"> • Prüfen Sie die Spannungsversorgung.
	Der Motor ist defekt.	<ul style="list-style-type: none"> • Tauschen Sie den Motor aus.
	Die Kupplung (CPL) ist defekt.	<ul style="list-style-type: none"> • Tauschen Sie die Kupplung (CPL) aus.

Problem	Mögliche Ursache	Behebung
Am Sauganschluss kann nicht der normale Druck aufgebaut werden.	Das Ölniveau ist zu niedrig.	<ul style="list-style-type: none"> • Füllen Sie Öl auf.
	Das Saugsieb (IS) ist teilweise verstopft.	<ul style="list-style-type: none"> • Reinigen Sie das Saugsieb (IS).
	Der Ansaugfiltereinsatz (Option) ist teilweise verstopft.	<ul style="list-style-type: none"> • Ersetzen Sie den Ansaugfiltereinsatz.
	Interne Bauteile sind verschlissen oder beschädigt.	<ul style="list-style-type: none"> • Lassen Sie die Maschine reparieren (wenden Sie sich an Busch).
Beim Betrieb der Maschine kommt es zu hoher Geräuschentwicklung.	Die Kupplung (CPL) ist verschlissen.	<ul style="list-style-type: none"> • Tauschen Sie die Kupplung (CPL) aus.
	Die Schieber sitzen fest.	<ul style="list-style-type: none"> • Lassen Sie die Maschine reparieren (wenden Sie sich an Busch).
	Die Lager sind defekt.	<ul style="list-style-type: none"> • Lassen Sie die Maschine reparieren (wenden Sie sich an Busch).
Die Maschine wird zu heiß.	Die Kühlung ist nicht ausreichend.	<ul style="list-style-type: none"> • Reinigen Sie die Maschine von Staub und Verunreinigungen. • Kühllüfter prüfen
	Die Umgebungstemperatur ist zu hoch.	<ul style="list-style-type: none"> • Achten Sie auf die zulässige Umgebungstemperatur.
	Das Ölniveau ist zu niedrig.	<ul style="list-style-type: none"> • Füllen Sie Öl auf.
	Die Luftentölelemente (EF) sind teilweise verstopft.	<ul style="list-style-type: none"> • Tauschen Sie die Abgasfilter (EF) aus.
Dämpfe bzw. Öltropfen treten aus dem Gasauslass der Maschine aus.	Die Luftentölelemente (EF) sind teilweise verstopft.	<ul style="list-style-type: none"> • Tauschen Sie die Luftentölelemente (EF) aus.
	Luftentölelemente (EF) und O-Ring sind nicht ordnungsgemäß angebracht.	<ul style="list-style-type: none"> • Stellen Sie die ordnungsgemäße Position der Luftentölelemente (EF) und O-Ringe fest.
	Das Schwimmerventil (FV) funktioniert nicht ordnungsgemäß.	<ul style="list-style-type: none"> • Das Schwimmventil sowie die Ölrücklaufleitung prüfen und gegebenenfalls reparieren (wenden Sie sich an Busch).
Anormaler Ölverbrauch.	Ölleckagen.	<ul style="list-style-type: none"> • Dichtungen austauschen (wenden Sie sich an Busch).
	Das Schwimmerventil (FV) funktioniert nicht ordnungsgemäß.	<ul style="list-style-type: none"> • Das Schwimmventil sowie die Ölrücklaufleitung prüfen und gegebenenfalls reparieren (wenden Sie sich an Busch).
	Die Maschine läuft über einen langen Zeitraum bei Atmosphärendruck.	<ul style="list-style-type: none"> • Stellen Sie sicher, dass die Maschine im Vakuum betrieben wird.

Problem	Mögliche Ursache	Behebung
Das Öl ist schwarz.	Die Ölwechselintervalle sind zu lang.	<ul style="list-style-type: none"> • Lassen Sie die Maschine spülen (wenden Sie sich an Busch).
	Der Einlassfilter (optional) ist defekt.	<ul style="list-style-type: none"> • Tauschen Sie den Einlassfilter aus.
	Die Maschine wird zu heiß.	<ul style="list-style-type: none"> • Siehe „Beim Betrieb der Maschine kommt es zu einer zu hohen Wärmeentwicklung“.
Das Öl ist emulgiert.	Flüssigkeiten oder Dämpfe in großen Mengen wurden in die Maschine gesaugt.	<ul style="list-style-type: none"> • Lassen Sie die Maschine spülen (wenden Sie sich an Busch). • Reinigen Sie den Filter des Gasballastventils (GB). • Ändern Sie den Betriebsmodus (siehe <i>Förderung von kondensierbaren Dämpfen</i> [→ 19]).

Zur Behebung von Problemen, die nicht in der Störungsbehebungstabelle aufgeführt sind, wenden Sie sich bitte an Ihre Busch Vertretung.

13 Technische Daten

RA 0155 A		
Nennsaugvermögen (50 Hz / 60 Hz)	m ³ /h	150 / 175
Enddruck (ohne Gasballastventil)	hPa (mbar) abs.	0,1 ... 0,5 ► siehe Typenschild (NP)
Enddruck (mit Gasballastventil)	hPa (mbar) abs.	0,5 ... 1,0
Motorenndrehzahl (50 Hz / 60 Hz)	min ⁻¹	1500 / 1800
Zulässiger Drehzahlbereich des Motors	min ⁻¹	1200 ... 1800
Motornennleistung (50 Hz / 60 Hz)	kW	4,0 / 4,2
Leistungsaufnahme bei 100 mbar (50 Hz / 60 Hz)	kW	3,2 / 3,8
Leistungsaufnahme bei Enddruck (50 Hz / 60 Hz)	kW	2,1 / 2,5
Schalldruckpegel (EN ISO 2151) (50 Hz / 60 Hz)	dB(A)	70 / 72
Max. Wasserdampf-Toleranz (mit Gasballast- ventil) (50 Hz / 60 Hz)	hPa (mbar) abs.	43 / 43
Wasserdampfkapazität (mit Gasballastventil) (50 Hz / 60 Hz)	kg / h	4,2 / 6,7
Max. zulässiger Druck im Ölnebelabscheider	hPa (mbar) abs.	1600
Max. zulässige Gaseintrittstemperatur	°C	≤50 hPa (mbar) ► 150 >50 hPa (mbar) ► 80
Umgebungstemperaturbereich	°C	5 ... 40*
Gaseintrittstemperaturbereich	°C	5 ... 40*
Umgebungsdruck		Atmosphärendruck
Ölfüllung	l	3,5
Gewicht ca.	kg	110

* Wenden Sie sich bei höheren oder niedrigeren Temperaturen an Ihre Kontaktperson von Busch.

14 Öl

	VM 100	VSC 100	VSB 100
ISO-VG	100	100	100
Öltyp	Mineralöl	Synthetiköl	Synthetiköl
Teilenummer 1-l-Packung	0831 000 060	0831 168 356	0831 168 351
Teilenummer 5-l-Packung	0831 000 059	0831 168 357	0831 168 352
Teilenummer 10-l-Packung	-	0831 210 162	-
Teilenummer 20-l-Packung	0831 166 905	0831 168 359	0831 168 353
Warnsignal Öltemperatur [°C]	90	110	110
Schaltpunkt / Auslösesignal Öltemperatur [°C]	110	130	130

Bei ungünstigen Raumtemperaturen kann gegebenenfalls ein Öl mit anderer Viskosität verwendet werden. Kontaktieren Sie Busch für weitere Informationen.

Sie können dem Typenschild (NP) entnehmen, mit welchem Öl die Maschine befüllt wurde.

15 EU-Konformitätserklärung

Die vorliegende EU-Konformitätserklärung und die auf dem Typenschild angebrachte CE-Kennzeichnungen gelten für die Maschine im Rahmen des Lieferumfangs von Busch. Diese Konformitätserklärung unterliegt der alleinigen Verantwortung des Herstellers.

Wird die Maschine in eine übergeordnete Maschinenanlage integriert, muss der Hersteller dieser Anlage (ggf. das die Anlage betreibende Unternehmen) die übergeordnete Maschine bzw. Anlage auf Konformität prüfen, eine Konformitätserklärung ausstellen und die CE-Kennzeichnung anbringen.

Hersteller **Busch Produktions GmbH**
Schauinslandstr. 1
DE-79689 Maulburg

Erklärung für die Maschine: R5 RA 0155 A

Erfüllt/Erfüllen alle relevanten Bestimmungen aus EU-Richtlinien:

- „Maschinenrichtlinie“ 2006/42/EG
- „Richtlinie über elektromagnetische Verträglichkeit (EMC)“ 2014/30/EU
- „RoHS-Richtlinie“ 2011/65/EU, Beschränkung der Verwendung bestimmter gefährlicher Stoffe in Elektro- und Elektronikgeräten (inkl. aller zugehörigen geltenden Änderungen)

und entspricht/entsprechen den folgenden harmonisierte Normen, die zur Erfüllung dieser Bestimmungen verwendet wurden:

Normen	Name der Norm
EN ISO 12100:2010	Sicherheit von Maschinen – allgemeine Gestaltungsleitsätze
EN ISO 13857:2019	Sicherheit von Maschinen – Sicherheitsabstände gegen das Erreichen von Gefährdungsbereichen mit den oberen und unteren Gliedmaßen
EN 1012-2:1996 + A1:2009	Vakuumpumpen – Sicherheitsanforderungen – Teil 2
EN ISO 2151:2008	Akustik – Geräuschmessnorm für Kompressoren und Vakuumpumpen – Verfahren der Genauigkeitsklasse 2
EN 60204-1:2018	Sicherheit von Maschinen – Elektrische Ausrüstung von Maschinen – Teil 1: Allgemeine Anforderungen
EN IEC 61000-6-2:2019	Elektromagnetische Verträglichkeit (EMV) – Fachgrundnormen. Störfestigkeit für Industriebereiche
EN IEC 61000-6-4:2019	Elektromagnetische Verträglichkeit (EMV) – Fachgrundnormen. Störaussendung für Industriebereiche

Juristische Person mit der Befugnis, die technischen Unterlagen zu erstellen, und Bevollmächtigter in der EU (falls der Hersteller nicht in der EU ansässig ist):

Busch Dienste GmbH
 Schauinslandstr. 1
 DE-79689 Maulburg

Maulburg, 18.08.2021



Dr. Martin Gutmann
Geschäftsführer
Busch Produktions GmbH

16 UK-Konformitätserklärung

Die vorliegende Konformitätserklärung und die auf dem Typenschild angebrachte UKCA-Kennzeichnungen gelten für die Maschine im Rahmen des Lieferumfangs von Busch. Diese Konformitätserklärung unterliegt der alleinigen Verantwortung des Herstellers.

Wird die Maschine in eine übergeordnete Maschinenanlage integriert, muss der Hersteller dieser Anlage (ggf. das die Anlage betreibende Unternehmen) die übergeordnete Maschine bzw. Anlage auf Konformität prüfen, eine Konformitätserklärung ausstellen und die UKCA-Kennzeichnung anbringen.

Hersteller

Busch Produktions GmbH
Schauinslandstr. 1
DE-79689 Maulburg

Erklärung für die Maschine: R5 RA 0155 A

Erfüllt/Erfüllen alle relevanten Bestimmungen aus britischen Richtlinien:

- Verordnung über die Lieferung von Maschinen (Sicherheit) 2008
- Vorschriften zur elektromagnetischen Verträglichkeit 2016
- Verordnungen über die Beschränkung der Verwendung bestimmter gefährlicher Stoffe in Elektro- und Elektronikgeräten 2011

und entspricht/entsprechen den folgenden bezeichneten Normen, die zur Erfüllung dieser Bestimmungen verwendet wurden:

Normen	Name der Norm
EN ISO 12100:2010	Sicherheit von Maschinen – allgemeine Gestaltungsleitsätze
EN ISO 13857:2019	Sicherheit von Maschinen – Sicherheitsabstände gegen das Erreichen von Gefährdungsbereichen mit den oberen und unteren Gliedmaßen
EN 1012-2:1996 + A1:2009	Vakuumpumpen – Sicherheitsanforderungen – Teil 2
EN ISO 2151:2008	Akustik – Geräuschmessnorm für Kompressoren und Vakuumpumpen – Verfahren der Genauigkeitsklasse 2
EN 60204-1:2018	Sicherheit von Maschinen – Elektrische Ausrüstung von Maschinen – Teil 1: Allgemeine Anforderungen
EN IEC 61000-6-2:2019	Elektromagnetische Verträglichkeit (EMV) – Fachgrundnormen. Störfestigkeit für Industriebereiche
EN IEC 61000-6-4:2019	Elektromagnetische Verträglichkeit (EMV) – Fachgrundnormen. Störaussendung für Industriebereiche

Juristische Person mit der Befugnis, die technischen Unterlagen zu erstellen, und Importeur im Vereinigten Königreich (wenn der Hersteller nicht im Vereinigten Königreich ansässig ist):

Busch (UK) Ltd
 30 Hortonwood
 Telford – UK

Maulburg, 18.08.2021



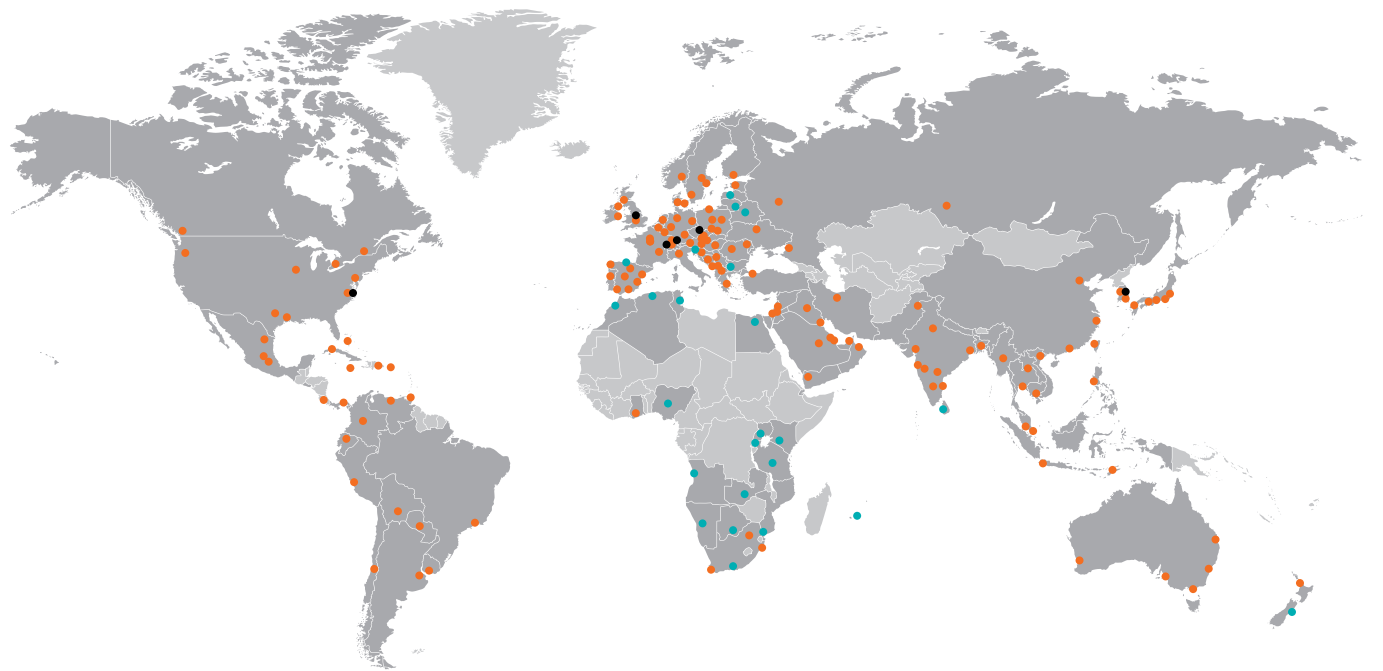
Dr. Martin Gutmann

Geschäftsführer

Busch Produktions GmbH

Busch Vacuum Solutions

Mit einem Netzwerk aus mehr als 60 Gesellschaften in über 40 Ländern und Vertretungen weltweit ist Busch rund um den Globus präsent. In jedem Land verfügen wir über kompetentes, lokales Personal, das maßgeschneiderte Unterstützung anbietet und dabei von einem globalen Expertennetzwerk unterstützt wird. An jedem Ort. In jedem Industriezweig. Wir sind für Sie da.



● Busch Gesellschaften und Busch Mitarbeiter ● Lokale Vertreter und Händler ● Busch Produktionsstandort

www.buschvacuum.com