

SECO SV 1010-1040 C/D

Trockenlaufende Drehschieber-Vakuumpumpen



Kompakt

Direktantrieb

Zuverlässig

Robuste Bauweise, bewährte Leistung, selbstschmierende Schieber, keine Betriebsflüssigkeiten

Herausragende Leistung

Hochleistungsschieber aus Aerodur 274 Zirkon, lange Lebensdauer, extrem widerstandsfähig gegen Verschleiß und Feuchtigkeit

Zubehör, Ersatzteile und Optionen

- Ansaugfilter
- Vakuumpreguliertventil
- Rückschlagventil (Einlass)
- Schlauchnippel

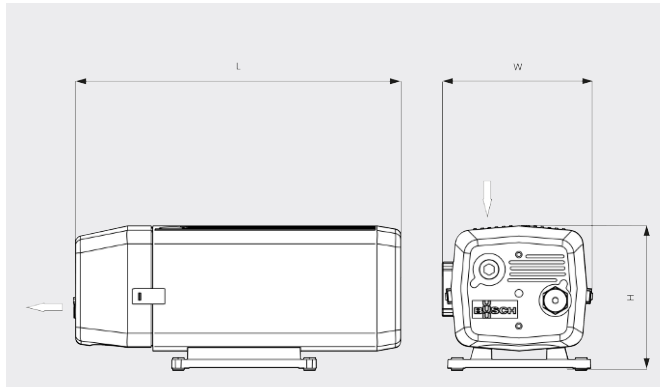
SECO SV 1010-1040 C/D

Trockenlaufende Drehschieber-Vakuumpumpen



VACUUM SOLUTIONS

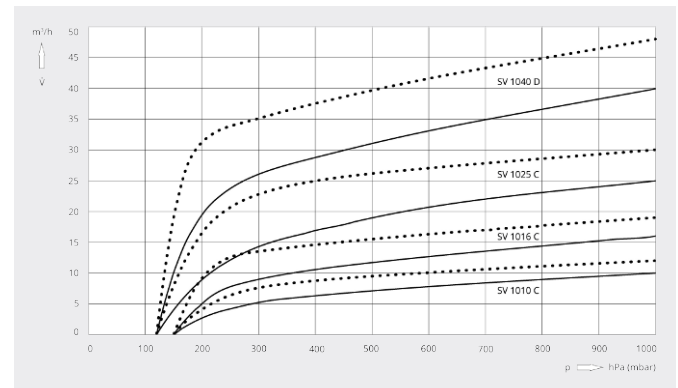
Maßzeichnung



Saugvermögen

Luft von 20 °C. Toleranz: ± 10 %

— 50 Hz 60 Hz



	SECO SV 1010 C	SECO SV 1016 C	SECO SV 1025 C	SECO SV 1040 D
Nennsaugvermögen	10 / 12 m³/h (50 / 60 Hz)	16 / 19 m³/h (50 / 60 Hz)	25 / 30 m³/h (50 / 60 Hz)	40 / 48 m³/h (50 / 60 Hz)
Enddruck	150 hPa (mbar) (50 / 60 Hz)	150 hPa (mbar) (50 / 60 Hz)	120 hPa (mbar) (50 / 60 Hz)	120 hPa (mbar) (50 / 60 Hz)
Motornennleistung	0,37 kW (50 / 60 Hz)	0,55 kW (50 / 60 Hz)	0,9 kW (50 / 60 Hz)	1,25 kW (50 / 60 Hz)
Motornendrehzahl	1500 / 1800 min ⁻¹ (50 / 60 Hz)	1500 / 1800 min ⁻¹ (50 / 60 Hz)	1500 / 1800 min ⁻¹ (50 / 60 Hz)	1500 / 1800 min ⁻¹ (50 / 60 Hz)
Schalldruckpegel (ISO 2151)	58 / 61 dB(A) (50 / 60 Hz)	60 / 65 dB(A) (50 / 60 Hz)	66 / 65 dB(A) (50 / 60 Hz)	65 / 64 dB(A) (50 / 60 Hz)
Gewicht ca.	21 kg	25 kg	33 kg	38 kg
Abmessungen (L × W × H)	413 x 239 x 224 mm	440 x 239 x 224 mm	499 x 253 x 246 mm	554 x 257 x 246 mm
Gaseintritt / Auslass	G ½" / G ½"	G ½" / G ½"	G ¾" / G ¾"	G ¾" / G ¾"

MÖCHTEN SIE MEHR ERFAHREN?

Nehmen Sie Kontakt mit uns auf!



KONTAKTFORMULAR