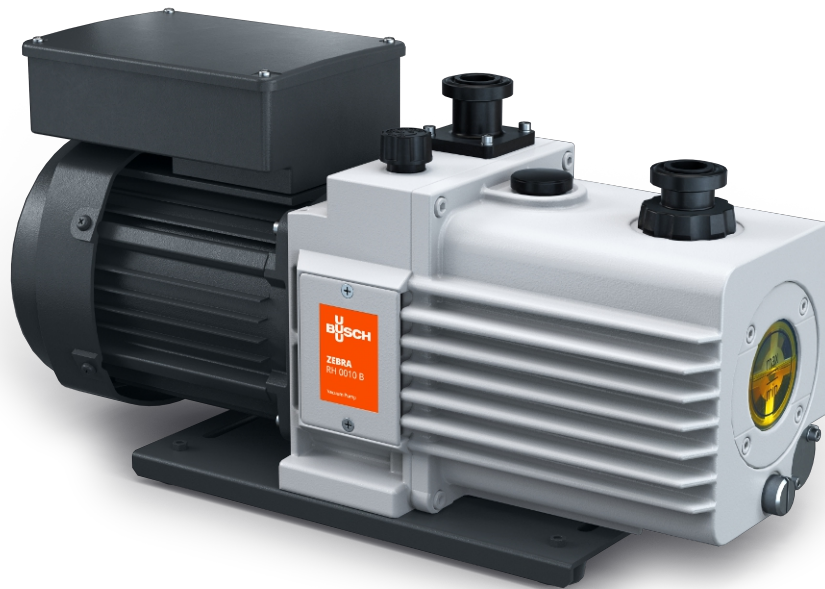


ZEBRA RH 0003-0010 B

Zweistufige ölgeschmierte Drehschieber-Vakuumpumpen



Zuverlässig

Speziell entwickelt für ein breites Anwendungsspektrum im Feinvakuumbereich, robuste Konstruktion, bewährte Drehschieber-Vakuumtechnik

Herausragende Leistung

Konstant hohes Saugvermögen selbst bei niedrigen Drücken

Leise

Perfekt geeignet für Forschungslabore und geräuscharme Arbeitsumgebungen, < 60 dB(A) bei 50 Hz

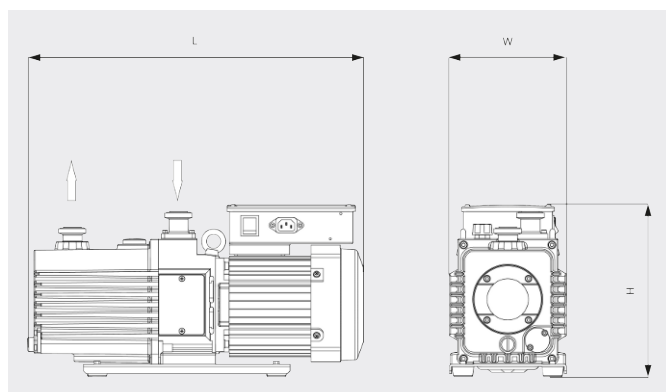
Zubehör, Ersatzteile und Optionen

- Ansaugfilter
- Ölnebelabscheider
- Gasballastventil

ZEBRA RH 0003-0010 B

Zweistufige ölgeschmierte Drehschieber-Vakuumpumpen

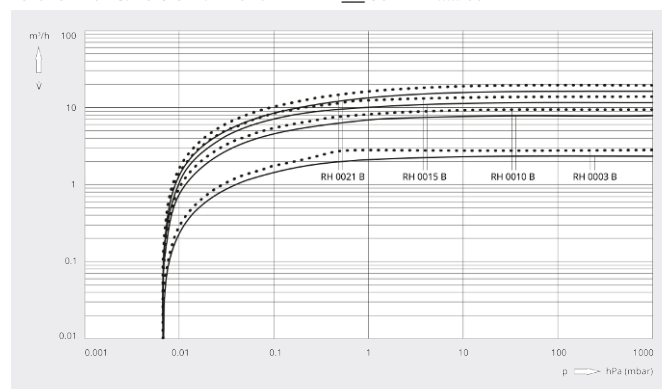
Maßzeichnung



Saugvermögen

Luft von 20 °C. Toleranz: ± 10 %

— 50 Hz 60 Hz



	ZEBRA RH 0003 B	ZEBRA RH 0010 B	ZEBRA RH 0010 B
Saugvermögen	2,4 / 2,9 m³/h (50 / 60 Hz)	8,1 / 9,7 m³/h (50 / 60 Hz)	8,1 / 9,7 m³/h (50 / 60 Hz)
Saugvermögen	40 / 48 l/min (50 / 60 Hz)	135 / 162 l/min (50 / 60 Hz)	135 / 162 l/min (50 / 60 Hz)
Endpartialdruck (Gasballastventil geschlossen)	$6,7 \cdot 10^{-4}$ hPa (mbar)	$6,7 \cdot 10^{-4}$ hPa (mbar)	$6,7 \cdot 10^{-4}$ hPa (mbar)
Endtotaldruck (Gasballastventil geschlossen)	$6,7 \cdot 10^{-3}$ hPa (mbar)	$6,7 \cdot 10^{-3}$ hPa (mbar)	$6,7 \cdot 10^{-3}$ hPa (mbar)
Endtotaldruck (Gasballastventil offen)	$6,7 \cdot 10^{-2}$ hPa (mbar)	$6,7 \cdot 10^{-2}$ hPa (mbar)	$6,7 \cdot 10^{-2}$ hPa (mbar)
Max. Ansaugdruck im Dauerbetrieb	100 hPa (mbar)	100 hPa (mbar)	100 hPa (mbar)
Max. Gegendruck (Messgerät)	300 hPa (mbar)	300 hPa (mbar)	300 hPa (mbar)
Wasserdampfkapazität (Gasballastventil offen)	5 g/h	38 g/h	38 g/h
Motornennleistung	0,2 kW	0,4 kW	0,4 kW
Betriebsspannung	100 – 120 / 200 – 240 V (50 / 60 Hz)	100 – 120 / 200 – 240 V (50 / 60 Hz)	200 – 240 / 380 – 415 / 200 – 240 / 380 – 460 V (50 / 60 Hz)
Motorphase	Einphasig	Einphasig	Drehstrom
Umgebungstemperatur	7 – 40 °C	7 – 40 °C	7 – 40 °C
Öl	VSD 026	VMA 055	VMA 055
Ölfüllung	0,8 l	1 l	1 l
Schalldruckpegel (ISO 2151)	< 52 / < 53 dB(A) (50 / 60 Hz)	< 52 / < 54 dB(A) (50 / 60 Hz)	< 49 / < 52 dB(A) (50 / 60 Hz)

ZEBRA RH 0003-0010 B

Zweistufige ölgeschmierte Drehschieber-Vakuumpumpen



VACUUM SOLUTIONS

	ZEBRA RH 0003 B	ZEBRA RH 0010 B	ZEBRA RH 0010 B
Gewicht ca.	16 kg	29 kg	26 kg
Abmessungen (L x B x H)	427 x 150 x 228 mm	488 x 170 x 250 mm	486 x 170 x 250 mm
Gaseintritt / Auslass	ISO-KF 25 / ISO-KF 25	ISO-KF 25 / ISO-KF 25	ISO-KF 25 / ISO-KF 25
Kennzeichnung	cTUVus	cTUVus	cTUVus
Weitere Angaben	<ul style="list-style-type: none">• M/A-Schalter• Vorbefüllt mit Öl VSD 026	<ul style="list-style-type: none">• M/A-Schalter• Vorbefüllt mit Öl VMA 055	<ul style="list-style-type: none">• Klemmenkasten• Vorbefüllt mit Öl VMA 055

MÖCHTEN SIE MEHR ERFAHREN?

Nehmen Sie Kontakt mit uns auf!
sales@busch.de oder +49 (0)7622 681-0



KONTAKTFORMULAR



JETZT ANRUFEN