

R5

Drehschieber-Vakuumpumpen
KB 0020 D,
KC 0020 D

Betriebsanleitung



Inhaltsverzeichnis

1	Sicherheit	3
2	Produktbeschreibung	4
2.1	Funktionsprinzip.....	5
2.2	Bestimmungsgemäße Verwendung.....	5
2.3	Ein-/Ausschalter.....	6
2.4	Optionales Zubehör	6
2.4.1	Ansaugfilter	6
3	Transport	7
4	Lagerung	8
5	Installation	9
5.1	Installationsbedingungen	9
5.2	Anschlussleitungen/-rohre.....	10
5.2.1	Sauganschluss.....	10
5.2.2	Ablaufanschluss	10
5.3	Auffüllen mit Öl.....	11
6	Stromanschluss	12
6.1	Die Maschine wird ohne Steuerbox oder Drehzahlregelung (VSD) geliefert	12
6.2	Schaltplan für einphasigen Motor.....	13
6.3	Schaltplan für Drehstrommotor	13
7	Inbetriebnahme	15
7.1	Förderung von kondensierbaren Dämpfen.....	15
8	Wartung	16
8.1	Wartungsplan	17
8.2	Kontrolle des Ölniveaus.....	17
8.3	Ölwechsel	17
8.4	Wechsel des Luftentölelements	19
9	Instandsetzung	20
10	Außerbetriebnahme	21
10.1	Zerlegung und Entsorgung.....	21
11	Ersatzteile	22
12	Fehlerbehebung	23
13	Technische Daten	25
14	Öl	26
15	EU-Konformitätserklärung	27
16	UK-Konformitätserklärung	28

1 Sicherheit

Lesen Sie vor der Inbetriebnahme der Maschine die vorliegende Betriebsanleitung sorgfältig durch. Bei Fragen wenden Sie sich bitte an Ihre Busch-Vertretung.

Nachdem Sie diese Betriebsanleitung sorgfältig durchgelesen haben, bewahren Sie sie auf, um zu einem späteren Zeitpunkt ggf. nachschlagen zu können.

Die vorliegende Betriebsanleitung bleibt so lange gültig, wie der Kunde keine Änderungen am Produkt vornimmt.

Die Maschine ist für den industriellen Einsatz bestimmt. Es darf ausschließlich von technisch geschulten Fachkräften bedient werden.

Das Tragen entsprechender persönlicher Schutzausrüstung, richtet sich nach den geltenden Bestimmungen.

Die Maschine wurde nach modernsten Methoden entworfen und gefertigt. Dennoch können Risiken bestehen, die in den folgenden Kapiteln und in Übereinstimmung mit Kapitel *Bestimmungsgemäße Verwendung* [→ 5] beschrieben werden. Potenzielle Gefahren werden in der vorliegenden Betriebsanleitung hervorgehoben. Sicherheits- und Warnhinweise sind durch die Wörter GEFAHR, WARNUNG, ACHTUNG und HINWEIS folgendermaßen gekennzeichnet:



GEFAHR

... weist auf eine drohende Gefahrensituation hin, die zum Tode oder zu schweren Verletzungen führt, wenn sie nicht verhindert wird.



WARNUNG

... weist auf eine potenzielle Gefahrensituation hin, die zum Tode oder zu schweren Verletzungen führen kann.



ACHTUNG

... weist auf eine potenzielle Gefahrensituation hin, die zu leichten Verletzungen führen kann.



ANMERKUNG

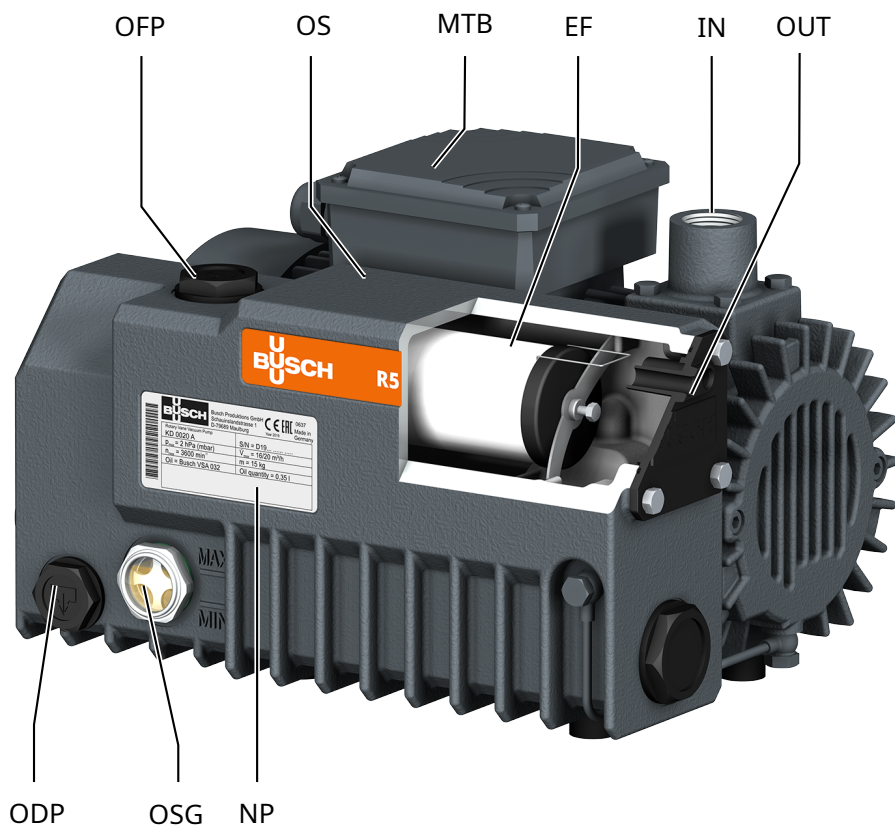
... weist auf eine potenzielle Gefahrensituation hin, die zu Sachschäden führen kann.



HINWEIS

... weist auf hilfreiche Tipps und Empfehlungen sowie Informationen für einen effizienten und reibungslosen Betrieb hin.

2 Produktbeschreibung



Beschreibung

OFF	Öleinfüllschraube	OS	Ölabscheider
MTB	Motorklemmenkasten	EF	Luftentölelement
IN	Sauganschluss	OUT	Abluftanschluss
ODP	Ölablassschraube	OSG	Ölschauglas
NP	Typenschild		



HINWEIS

Technischer Ausdruck.

In dieser Betriebsanleitung wird der Ausdruck „Maschine“ mit dem Ausdruck „Vakuumpumpe“ bezeichnet.

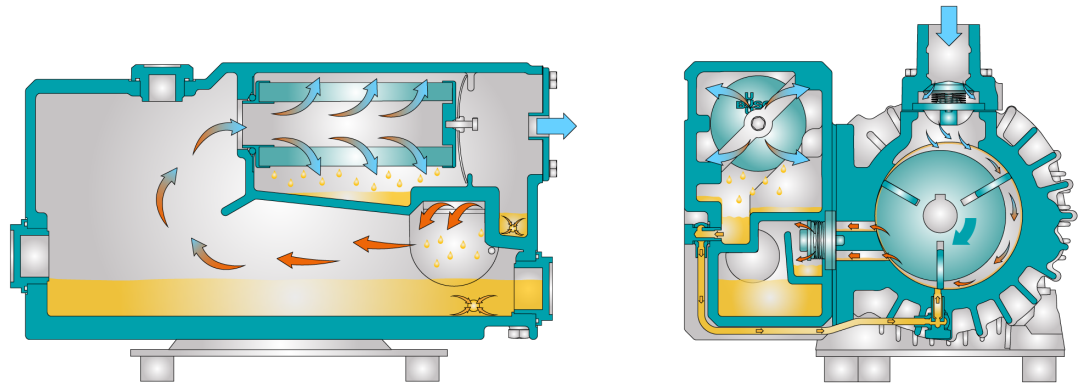


HINWEIS

Abbildungen

In dieser Betriebsanleitung können die Abbildungen von dem Aussehen der Maschine abweichen.

2.1 Funktionsprinzip



Die Maschine funktioniert nach dem Drehschieberprinzip.

Das Öl versiegelt die Zwischenräume, schmiert die Schieber und leitet die Verdichtungswärme ab.

Um ein Rückwärtsdrehen der Maschine nach dem Abschalten zu vermeiden, ist die Maschine mit einem Rückschlagventil (NRV) versehen.

Um den Eintritt von Feststoffen zu vermeiden, ist die Maschine mit einem Saugsieb (IS) ausgestattet.

Abgasfilter trennen anschließend das Öl vom abgeführten Gas.

2.2 Bestimmungsgemäße Verwendung



WARNUNG

Bei vorhersehbarer Fehlanwendung außerhalb der bestimmungsgemäßen Verwendung der Maschine.

Verletzungsgefahr!

Gefahr der Beschädigung der Maschine!

Gefahr von Schäden für die Umgebung!

- Stellen Sie sicher, dass alle Anweisungen in diesem Handbuch befolgt werden.

Die Maschine wurde für das Saugen von Luft und anderen trockenen, nicht-aggressiven, nicht-toxischen und nicht-explosiven Gasen konzipiert.

Die Beförderung anderer Medien führt zu einer erhöhten thermischen und/oder mechanischen Belastung der Maschine und darf nur nach Rücksprache mit Busch erfolgen.

Die Maschine ist für den Betrieb in nicht-explosionsgefährdeten Umgebungen ausgelegt.

Die Maschine ist für eine Innenanwendung ausgelegt. Bei einer Außeninstallation kontaktieren Sie Busch, um gegebenenfalls besondere Vorkehrungen zu treffen.

Die Maschine ist in der Lage, Enddrücke aufrechtzuerhalten, siehe *Technische Daten* [→ 25].

Die Maschine ist für Dauerbetrieb geeignet.

Die zulässigen Umgebungsbedingungen finden Sie in *Technische Daten* [→ 25].

2.3 Ein-/Ausschalter

Die Maschine wird ohne Ein-/Ausschalter geliefert. Die Steuerung der Maschine ist installationsseitig vorzusehen.

Die Maschine kann mit einem Oft-Starter ausgestattet werden.

2.4 Optionales Zubehör

2.4.1 Ansaugfilter

Der Ansaugfilter schützt die Maschine vor Staub und anderen Feststoffen im Prozessgas. Der Einlassfilter ist mit einem Papier oder Polyester erhältlich.

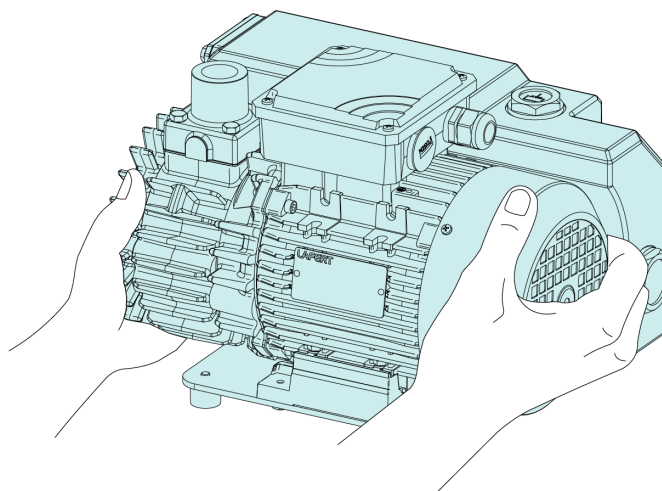
3 Transport

! ANMERKUNG

Wenn die Maschine bereits mit Öl befüllt ist.

Durch das Kippen einer bereits mit Öl befüllten Maschine können große Mengen Öl in den Zylinder eindringen. Wird die Maschine gestartet, während sich übermäßige Mengen Öl im Zylinder befinden, werden hierdurch die Schieber beschädigt, was zu einem Totalschaden der Maschine führt.

- Lassen Sie das Öl vor dem Transport ab oder transportieren Sie die Maschine stets in horizontaler Ausrichtung.
- Angaben zum Maschinengewicht finden Sie im Kapitel *Technische Daten* [→ 25] oder auf dem Typenschild (NP).



- Prüfen Sie die Maschine auf Transportschäden.

Falls die Maschine auf einer Bodenplatte befestigt ist:

- Entfernen Sie die Maschine von der Bodenplatte.

4 Lagerung

- Schließen Sie alle Öffnungen mit Klebeband oder verwenden Sie erneut die im Lieferumfang enthaltenen Kappen.

Wenn die Maschine länger als 3 Monate eingelagert werden muss:

- Umwickeln Sie die Maschine mit einer korrosionshemmenden Folie.
- Lagern Sie die Maschine in einem geschützten, trockenen und staubfreien Raum, vorzugsweise in der Originalverpackung und bei einer Temperatur zwischen 0 ... 40 °C.

5 Installation

5.1 Installationsbedingungen

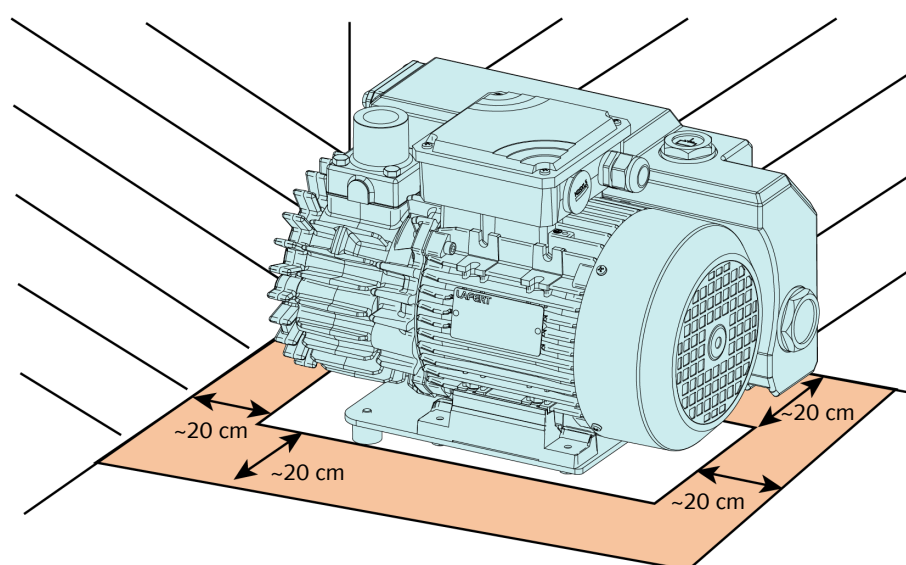
! ANMERKUNG

Einsatz der Maschine außerhalb der zulässigen Installationsbedingungen.

Es besteht die Gefahr des vorzeitigen Ausfalls der Maschine.

Effizienzverlust!

- Die Installationsbedingungen müssen allen Vorgaben entsprechen.



- Die Umgebung der Maschine darf nicht explosionsgefährdet sein.
- Die Umgebungsbedingungen müssen den Angaben unter *Technische Daten* [→ 25] entsprechen.
- Die Umgebungsbedingungen müssen der Schutzklasse des Motors und der elektrischen Komponenten entsprechen.
- Stellen Sie sicher, dass der Installationsraum oder -ort vor Witterungseinflüssen und Blitzschlag geschützt ist.
- Der Aufstellungsraum bzw. -ort muss belüftet sein, sodass ausreichende Kühlung der Maschine gewährleistet ist.
- Stellen Sie sicher, dass die Belüftungsöffnungen (Ein- und Auslässe) nicht verdeckt sind und die Luft ungehindert strömen kann.
- Die Sichtbarkeit des Schauglases (OSG) muss stets gewährleistet sein.
- Es muss ausreichend Raum für Wartungsarbeiten gewährleistet sein.
- Vergewissern Sie sich, dass die Maschine in horizontal aufgestellt oder befestigt ist, die Neigung darf maximal 1° in jeder Richtung betragen.
- Prüfen Sie den Ölstand und füllen Sie ggf. Öl nach, siehe *Auffüllen mit Öl* [→ 11].
- Stellen Sie sicher, dass alle Abdeckungen, Schutzvorrichtungen usw. angebracht sind.

Wenn die Maschine höher als 1000 Meter über NN installiert wird:

- Wenden Sie sich an eine Kontaktperson von Busch. Der Motor muss in der Leistung beschränkt oder die Umgebungstemperatur begrenzt werden.

5.2 Anschlussleitungen/-rohre

- Entfernen Sie vor der Installation alle Schutzabdeckungen.
- Durch die Anschlussleitungen darf kein Zug oder Druck auf die Anschlüsse ausgeübt werden. Verwenden Sie ggf. flexible Verbindungen.
- Der Leitungsquerschnitt der Anschlussleitungen muss über die gesamte Länge mindestens denselben Querschnitt wie die Anschlüsse der Maschine aufweisen.

Im Fall langer Anschlussleitungen ist es ratsam, größere Leitungsquerschnitte zu verwenden, um Effizienzeinbußen zu vermeiden. Wenden Sie sich an Ihre Kontaktperson von Busch.

5.2.1 Sauganschluss

ANMERKUNG

Eindringen von Fremdkörpern oder Flüssigkeiten.

Gefahr der Beschädigung der Maschine!

Gehen Sie folgendermaßen vor, wenn das Einlassgas Staub oder andere Feststoffe enthält:

- Installieren Sie einen geeigneten Filter (höchstens 5 Mikrometer) vor dem Einlass der Maschine.

Anschlussgröße(n):

- G3/4

Bei spezifischen Bestellungen können die Anschlussmaße abweichen.

5.2.2 Ablaufanschluss

ACHTUNG

Das abgeführte Gas enthält geringe Mengen Öl.

Gesundheitsrisiko!

Wenn die Luft in Räume geleitet wird, in denen sich Personen befinden, gehen Sie folgendermaßen vor:

- Stellen Sie ausreichende Belüftung sicher.

ANMERKUNG

Der Gasdurchfluss abluftseitig ist versperrt.

Gefahr der Beschädigung der Maschine!

- Stellen Sie sicher, dass das abgeführte Gas ungehindert abfließen kann. Schließen Sie keinesfalls den Ablauf, drosseln Sie ihn nicht und verwenden Sie ihn nicht als Druckluftquelle.

Anschlussgröße(n):

- Ohne Anschluss. Das abgeleitete Gas wird in die Umgebungsluft der Maschine abgelassen.

Bei spezifischen Bestellungen können die Anschlussmaße abweichen.

Wenn die angesaugte Luft nicht in unmittelbarer Nähe der Maschine in die Umgebung abgegeben wird, beachten Sie Folgendes:

- Verlegen Sie die Abfuhrleitung mit Gefälle von der Maschine weg oder bringen Sie einen Flüssigkeitsabscheider bzw. einen Siphon mit Ablasshahn an, damit keine Flüssigkeit zurück in die Maschine laufen kann.

5.3 Auffüllen mit Öl

! ANMERKUNG

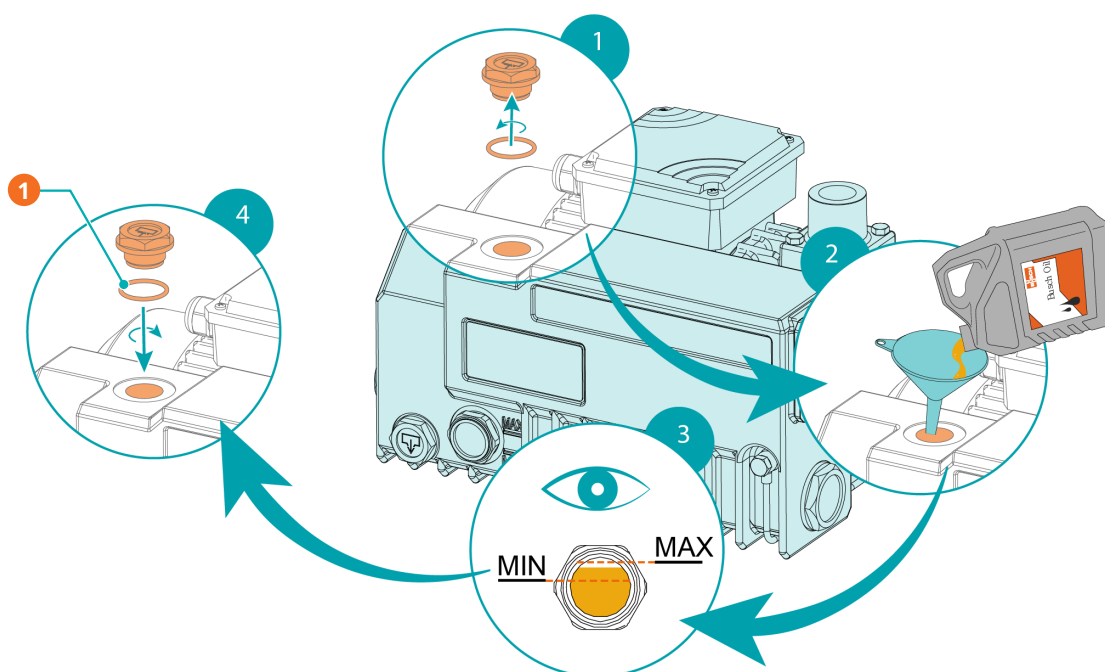
Verwenden Sie ein geeignetes Öl.

Es besteht die Gefahr des vorzeitigen Ausfalls der Maschine.

Effizienzverlust!

- Nur von Busch freigegebene und empfohlene Öle verwenden.

Informationen zum Öltyp und zum Fassungsvermögen für Öl finden Sie unter *Technische Daten* [→ 25] und *Öl* [→ 26].



Beschreibung

1	1x O-Ring, Teilnr.: 0486 000 590
---	----------------------------------

6 Stromanschluss



GEFAHR

Stromführende Drähte.

Stromschlaggefahr.

- Elektrische Installationsarbeiten dürfen ausschließlich von qualifizierten Fachkräften durchgeführt werden.

STROMSCHUTZ DER KUNDENANLAGE:



GEFAHR

Fehlender Stromschutz.

Stromschlaggefahr.

- Der Stromschutz nach EN 60204-1 muss vom Kunden bei der Installation sichergestellt werden.
- Die Elektroinstallation muss den geltenden nationalen und internationalen Normen entsprechen.



ANMERKUNG

Elektromagnetische Verträglichkeit.

- Stellen Sie sicher, dass der Motor der Maschine nicht durch elektrische oder elektromagnetische Impulse der Stromversorgung beeinträchtigt wird. Wenden Sie sich ggf. an Busch.
- Die EMV-Klasse der Maschine muss die Anforderungen Ihres Versorgungsnetzes erfüllen, bei Bedarf muss eine zusätzliche Entstörvorrichtung vorgesehen werden (für die EMV-Klasse der Maschine siehe *EU-Konformitätserklärung* [→ 27] oder *UK-Konformitätserklärung* [→ 28]).

6.1 Die Maschine wird ohne Steuerbox oder Drehzahlregelung (VSD) geliefert



GEFAHR

Stromführende Drähte.

Stromschlaggefahr.

- Elektrische Installationsarbeiten dürfen ausschließlich von qualifizierten Fachkräften durchgeführt werden.
- Die Stromversorgung für den Motor muss den Angaben auf dem Typenschild des Motors entsprechen.
- Wenn die Maschine mit einem Netzanschluss ausgestattet ist, muss eine Fehlerstrom-Schutzeinrichtung installiert werden, um Personen im Falle eines Isolationsfehlers zu schützen.
 - Busch empfiehlt, eine Fehlerstrom-Schutzeinrichtung vom Typ B zu installieren, die für die Elektroinstallation geeignet ist.
- Installieren Sie einen verriegelbaren Trennschalter oder einen Not-Aus-Schalter an der Stromzufuhr, damit die Maschine im Notfall vollständig vom Strom getrennt werden kann.

- Installieren Sie einen verriegelbaren Trennschalter an der Stromzufuhr, damit die Maschine bei Wartungsarbeiten vollständig getrennt werden kann.
- Bringen Sie einen Überlastschutz für den Motor gemäß EN 60204-1 an.
 - Busch empfiehlt den Einbau eines D-Kurven-Leitungsschutzschalters.
- Schließen Sie den Schutzleiter an.
- Schließen Sie den Motor an die Stromversorgung an.



ANMERKUNG

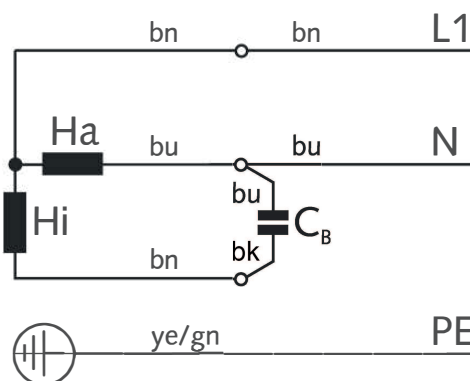
Falscher Anschluss.

Gefahr der Beschädigung des Motors.

- Die folgenden Schaltpläne stellen typische Verkabelungen dar. Prüfen Sie, ob im Motorklemmkasten Anweisungen für die Verkabelung/Schaltpläne vorhanden sind.

6.2 Schaltplan für einphasigen Motor

Motor mit Anschlusskabel:



Ha = Hauptphase
 Hi = Hilfsphase
 C = Betriebskondensator
 bk = Schwarz
 bn = Braun
 bu = Blau
 ye/gn = Gelb/Grün

6.3 Schaltplan für Drehstrommotor



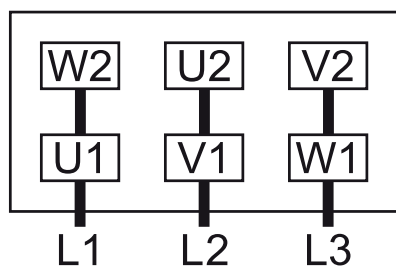
ANMERKUNG

Falsche Drehrichtung.

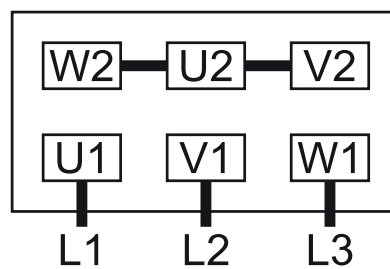
Gefahr der Beschädigung der Maschine!

- Beim Betrieb in falscher Drehrichtung kann die Maschine schon nach kurzer Zeit schwer beschädigt werden. Stellen Sie vor der Inbetriebnahme sicher, dass die Drehrichtung korrekt ist.
 - Bestimmen Sie die beabsichtigte Drehrichtung anhand des aufgeklebten bzw. eingepprägten Pfeils.
 - Schalten Sie den Motor für einen Sekundenbruchteil ein.
- Gehen Sie folgendermaßen vor, wenn die Drehrichtung geändert werden muss:
- Vertauschen Sie zwei der Phasen des Motors.

Dreieck-Schaltung (Niederspannung):



Stern-Schaltung (Hochspannung):



7 Inbetriebnahme

ANMERKUNG

Die Maschine kann unbefüllt (ohne Öl) ausgeliefert werden.

Durch den Betrieb der Maschine ohne Öl wird diese bereits nach kurzer Zeit schwer beschädigt.

- Vor der Inbetriebnahme muss die Maschine mit Öl befüllt werden, siehe *Auffüllen mit Öl* [→ 11].



ACHTUNG

Während des Betriebs kann die Oberfläche der Maschine Temperaturen von über 70 °C erreichen.

Verletzungsgefahr durch Verbrennungen!

- Vermeiden Sie während des Betriebs bzw. kurz nach dem Betrieb den Kontakt mit der Maschine.

ACHTUNG



Geräusentwicklung der laufenden Maschine.

Gefahr der Schädigung des Gehörs.

Beachten Sie Folgendes, wenn Sie längere Zeit in unmittelbarer Nähe der nicht schallisolierten Maschine verbringen:

- Verwenden Sie einen Gehörschutz.
 - Stellen Sie sicher, dass die Installationsbedingungen (siehe *Installationsbedingungen* [→ 9]) erfüllt sind.
 - Schalten Sie die Maschine ein.
 - Die zulässige Höchstanzahl der Starts (30) pro Stunde darf nicht überschritten werden. Diese Anzahl der Starts sollten innerhalb einer Stunde verteilt werden.
 - Die Betriebsbedingungen müssen den Angaben unter *Technische Daten* [→ 25] entsprechen.
 - Prüfen Sie nach einigen Minuten des Maschinenbetriebs den Ölstand und füllen Sie ggf. Öl nach.
- Sobald die Maschine unter normalen Betriebsbedingungen läuft, gehen Sie folgendermaßen vor:
- Messen Sie die Motor-Stromstärke und notieren Sie sie zu Referenzzwecken für zukünftige Wartungsarbeiten und zur Fehlerbehebung.

7.1 Förderung von kondensierbaren Dämpfen

Eine bestimmte Menge Wasserdampf innerhalb des Gasflusses wird toleriert. Wenden Sie sich an Busch, um Informationen zur Beförderung anderer Dämpfe zu erhalten.

Beachten Sie bei der Beförderung kondensierbarer Dämpfe Folgendes:

Vor dem Prozess:

- Wärmen Sie die Maschine etwa eine halbe Stunde lang auf.

Nach dem Prozess:

- Betreiben Sie die Maschine für etwa eine weitere halbe Stunde.

8 Wartung



GEFAHR

Stromführende Drähte.

Stromschlaggefahr.

- Elektrische Installationsarbeiten dürfen ausschließlich von qualifizierten Fachkräften durchgeführt werden.



WARNUNG



Mit gefährlichem Material kontaminierte Maschinen.

Vergiftungsgefahr!

Infektionsgefahr!

Beachten Sie Folgendes, wenn die Maschine mit gefährlichem Material kontaminiert ist:

- Tragen Sie entsprechende persönliche Schutzausrüstung.



ACHTUNG

Heiße Oberfläche.

Verletzungsgefahr durch Verbrennungen!

- Bevor Sie die Maschine berühren, lassen Sie sie abkühlen.



ACHTUNG

Unterlassen ordnungsgemäßer Wartung der Maschine.

Verletzungsgefahr!

Es besteht die Gefahr des vorzeitigen Ausfalls der Maschine.

- Wartungsarbeiten dürfen ausschließlich von qualifizierten Fachkräften durchgeführt werden.
- Halten Sie die Wartungsintervalle ein oder wenden Sie sich an Ihren Busch-Vertreter. Er hilft Ihnen gerne weiter.



ANMERKUNG

Verwendung ungeeigneter Reinigungsmittel.

Risiko der Entfernung von Aufklebern mit Sicherheitshinweisen und der Entfernung von Schutzlackierung!

- Verwenden Sie keine unzulässigen Lösungsmittel zur Reinigung der Maschine.

- Schalten Sie die Maschine aus und sperren Sie sie, um ein versehentliches Einschalten zu verhindern.
- Lassen Sie den Druck aus allen angeschlossenen Leitungen ab, sodass neutraler Druck (Atmosphärendruck) herrscht.

Wenn notwendig:

- Trennen Sie alle Verbindungen.

8.1 Wartungsplan

Die Wartungsintervalle sind stark von den individuellen Betriebsbedingungen abhängig. Die im Folgenden angegebenen Intervalle sind als Anhaltspunkte zu betrachten und sollten individuell verkürzt oder verlängert werden. Besonders bei strapazierenden Anwendungen oder starker Beanspruchung, z. B. im Fall hoher Staubbelastung der Umgebung oder des Prozessgases bzw. bei anderer Kontamination oder dem Eindringen von Prozessmaterial, kann es erforderlich sein, die Wartungsintervalle stark zu verkürzen.

Intervall	Wartungsarbeiten
Wöchentlich	<ul style="list-style-type: none"> • Prüfen Sie den Ölstand, siehe <i>Kontrolle des Ölniveaus</i> [→ 17]. • Prüfen Sie die Maschine auf austretendes Öl. Die Maschine im Falle einer Leckage reparieren (wenden Sie sich an Busch).
Monatlich	Beachten Sie Folgendes, wenn ein Ansaugfilter installiert ist: <ul style="list-style-type: none"> • Prüfen Sie den Ansaugfiltereinsatz und tauschen Sie ihn ggf. aus.
Alle 2000 Std. oder alle 6 Monate	<ul style="list-style-type: none"> • Tauschen Sie Öl und die Luftentölelemente (EF) aus.
Alle 5 Jahre	<ul style="list-style-type: none"> • Führen Sie eine Generalüberholung der Maschine durch (wenden Sie sich an Busch).

8.2 Kontrolle des Ölniveaus

- Schalten Sie die Maschine ab.
- Warten Sie nach dem Abschalten der Maschine 1 Minute, bevor Sie das Ölniveau kontrollieren.
- Füllen Sie bei Bedarf Öl nach, siehe *Ölbefüllung* [→ 11].

8.3 Ölwechsel



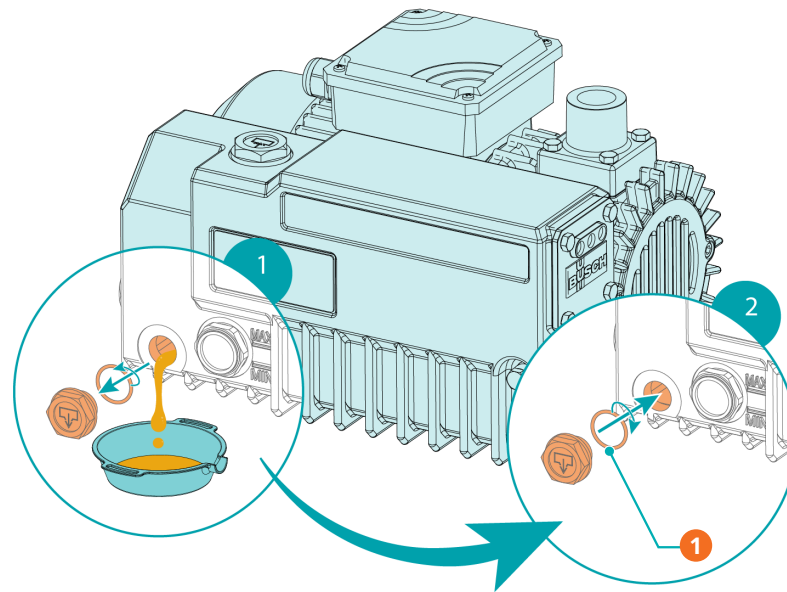
ANMERKUNG

Verwenden Sie ein geeignetes Öl.

Es besteht die Gefahr des vorzeitigen Ausfalls der Maschine.

Effizienzverlust!

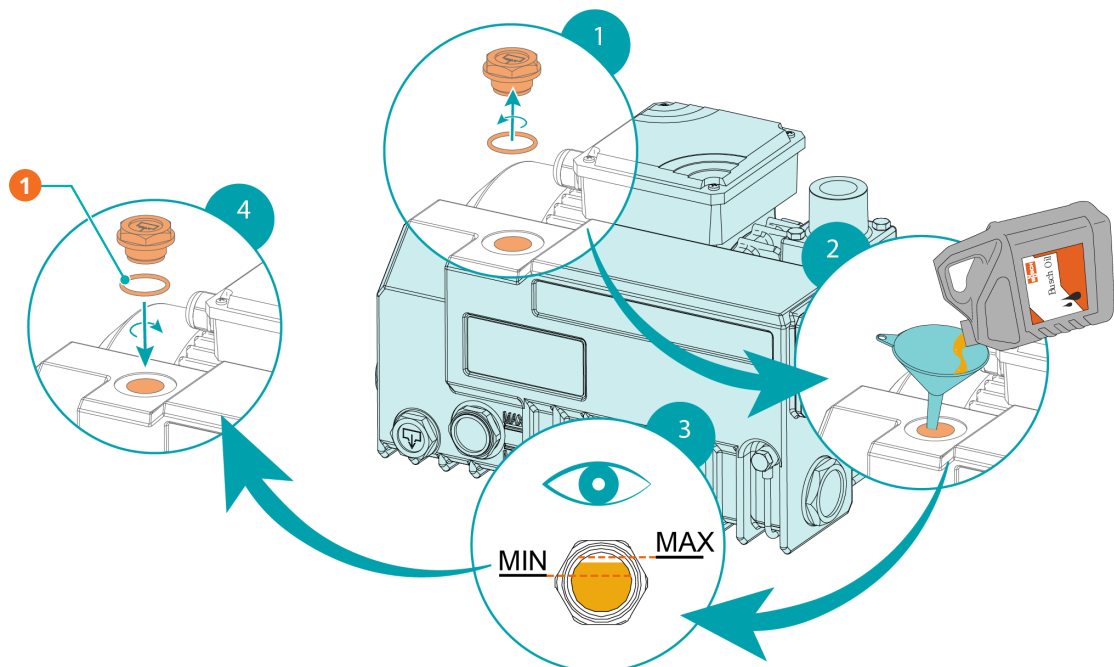
- Nur von Busch freigegebene und empfohlene Öle verwenden.



Beschreibung

1	1x O-Ring, Teilnr.: 0486 000 505		
---	----------------------------------	--	--

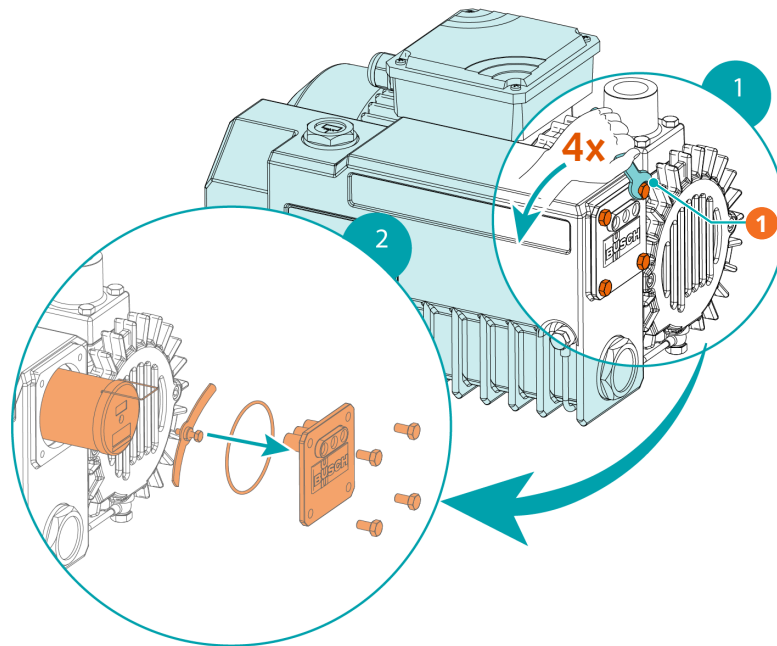
Informationen zum Öltyp und zum Fassungsvermögen für Öl finden Sie unter *Technische Daten* [→ 25] und *Öl* [→ 26].



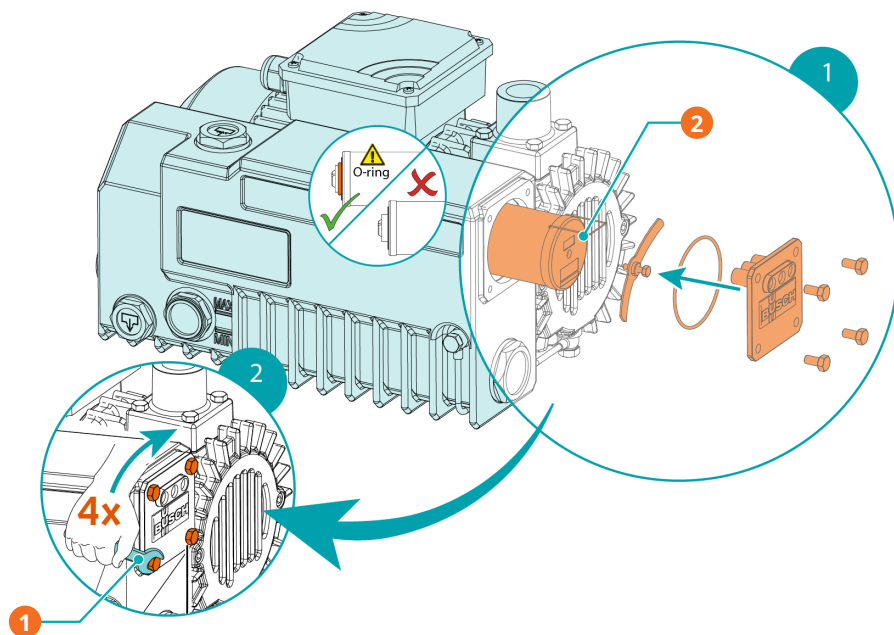
Beschreibung

1	1x O-Ring, Teilnr.: 0486 000 590		
---	----------------------------------	--	--

8.4 Wechsel des Luftentölements



Beschreibung	
1	10-mm-Schraubenschlüssel



Beschreibung			
1	10-mm-Schraubenschlüssel	2	Original-Ersatzteile von Busch 1x Luftentölement (EF), Teilnr.: 0532 140 154

9 Instandsetzung



WARNUNG



Mit gefährlichem Material kontaminierte Maschinen.

Vergiftungsgefahr!

Infektionsgefahr!

Beachten Sie Folgendes, wenn die Maschine mit gefährlichem Material kontaminiert ist:

- Tragen Sie entsprechende persönliche Schutzausrüstung.



ANMERKUNG

Unsachgemäßer Zusammenbau.

Es besteht die Gefahr des vorzeitigen Ausfalls der Maschine!

Effizienzverlust!

- Jegliches Zerlegen der Maschine, das über die in der vorliegenden Betriebsanleitung beschriebenen Vorgehensweisen hinausgeht, sollte von einem von Busch autorisierten Techniker durchgeführt werden.

Gehen Sie folgendermaßen vor, wenn mit der Maschine Gas befördert wurde, das mit gesundheitsgefährdenden Fremdstoffen kontaminiert war:

- Dekontaminieren Sie die Maschine bestmöglich und geben Sie den Kontaminierungsstatus anhand einer „Kontaminationserklärung“ an.

Busch akzeptiert ausschließlich Maschinen, der eine vollständig ausgefüllte und rechtskräftig unterzeichnete „Kontaminationserklärung“ beigelegt ist. (Das Formular kann unter www.buschvacuum.com heruntergeladen werden.)

10 Außerbetriebnahme



GEFAHR

Stromführende Drähte.

Stromschlaggefahr.

- Elektrische Installationsarbeiten dürfen ausschließlich von qualifizierten Fachkräften durchgeführt werden.



ACHTUNG

Heiße Oberfläche.

Verletzungsgefahr durch Verbrennungen!

- Bevor Sie die Maschine berühren, lassen Sie sie abkühlen.
- Schalten Sie die Maschine aus und sperren Sie sie, um ein versehentliches Einschalten zu verhindern.
- Trennen Sie die Spannungsversorgung.
- Lassen Sie den Druck aus allen angeschlossenen Leitungen ab, sodass neutraler Druck (Atmosphärendruck) herrscht.
- Trennen Sie alle Verbindungen.

Wenn die Maschine eingelagert werden muss:

- Weitere Informationen finden Sie unter *Lagerung* [→ 8].

10.1 Zerlegung und Entsorgung

- Lassen Sie das Öl ab und fangen Sie es auf.
- Lassen Sie kein Öl auf den Boden tropfen.
- Entfernen Sie die Abgasfilter.
- Trennen Sie Sondermüll von der Maschine.
- Entsorgen Sie Sondermüll gemäß den geltenden rechtlichen Bestimmungen.
- Entsorgen Sie die Maschine als Altmetall.

11 Ersatzteile



ANMERKUNG

Verwendung nicht freigegebener Ersatzteile

Es besteht die Gefahr des vorzeitigen Ausfalls der Maschine.

Effizienzverlust!

- Wir empfehlen, ausschließlich originale Ersatzteile und Verbrauchsmaterialien von Busch zu verwenden, um die ordnungsgemäße Funktion der Maschine und die Einhaltung der Gewährleistungsbedingungen sicherzustellen.

Ersatzteilsatz	Beschreibung	Teilenr.
Wartungssatz	Enthält alle erforderlichen Teile für die Wartung.	0992 106 535

Wenn weitere Ersatzteile erforderlich sind:

- Kontaktieren Sie Ihre Busch-Vertretung

12 Fehlerbehebung



GEFAHR

Stromführende Drähte.

Stromschlaggefahr.

- Elektrische Installationsarbeiten dürfen ausschließlich von qualifizierten Fachkräften durchgeführt werden.



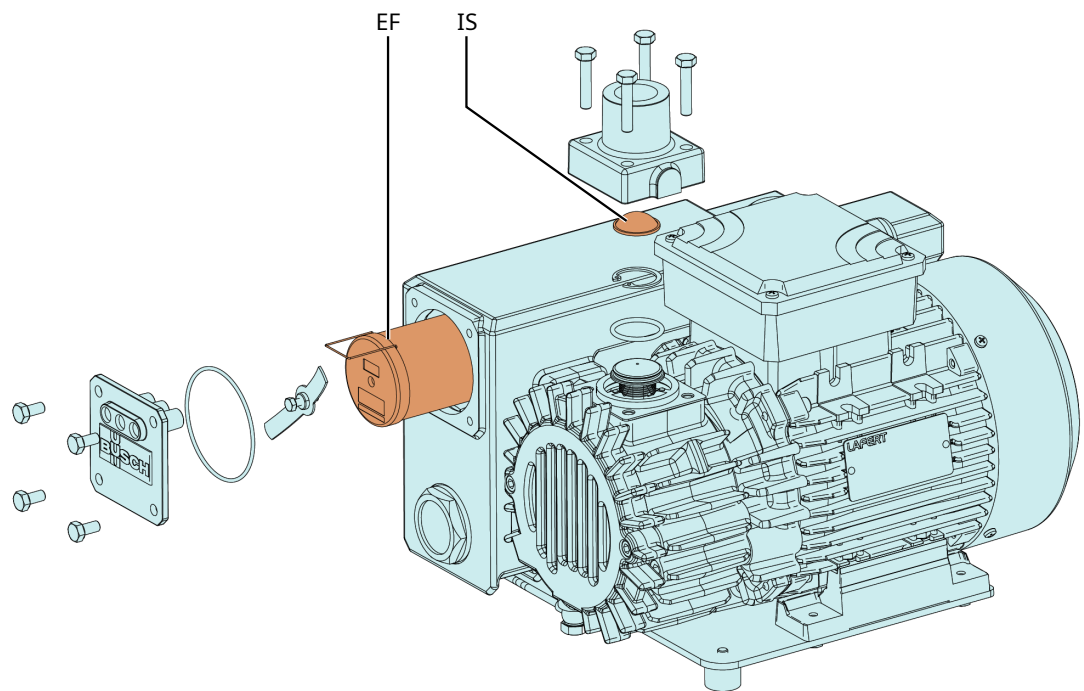
ACHTUNG

Heiße Oberfläche.

Verletzungsgefahr durch Verbrennungen!

- Bevor Sie die Maschine berühren, lassen Sie sie abkühlen.

Die Abbildung zeigt Teile, die ggf. für die Fehlerbehebung relevant sind:



Beschreibung

IS	Saugsieb	EF	Luftentölelement
----	----------	----	------------------

Problem

Die Maschine startet nicht.

Mögliche Ursache

Am Motor liegt nicht die erforderliche Spannung an.

Der Motor ist defekt.

Behebung

- Prüfen Sie die Spannungsversorgung.

- Lassen Sie die Maschine reparieren (wenden Sie sich an Busch).

Problem	Mögliche Ursache	Behebung
Am Sauganschluss kann nicht der normale Druck aufgebaut werden.	Das Ölniveau ist zu niedrig.	<ul style="list-style-type: none"> • Füllen Sie Öl auf.
	Das Saugsieb (IS) ist teilweise verstopft.	<ul style="list-style-type: none"> • Reinigen Sie das Saugsieb (IS).
	Der Ansaugfiltereinsatz (Option) ist teilweise verstopft.	<ul style="list-style-type: none"> • Ersetzen Sie den Ansaugfiltereinsatz.
	Interne Bauteile sind verschlissen oder beschädigt.	<ul style="list-style-type: none"> • Lassen Sie die Maschine reparieren (wenden Sie sich an Busch).
Beim Betrieb der Maschine kommt es zu hoher Geräuschentwicklung.	Die Schieber sitzen fest.	<ul style="list-style-type: none"> • Lassen Sie die Maschine reparieren (wenden Sie sich an Busch).
	Die Lager sind defekt.	<ul style="list-style-type: none"> • Lassen Sie die Maschine reparieren (wenden Sie sich an Busch).
Die Maschine wird zu heiß.	Die Kühlung ist nicht ausreichend.	<ul style="list-style-type: none"> • Reinigen Sie die Maschine von Staub und Verunreinigungen. • Kühllüfter prüfen
	Die Umgebungstemperatur ist zu hoch.	<ul style="list-style-type: none"> • Achten Sie auf die zulässige Umgebungstemperatur.
	Das Ölniveau ist zu niedrig.	<ul style="list-style-type: none"> • Füllen Sie Öl auf.
	Die Luftentölelemente (EF) sind teilweise verstopft.	<ul style="list-style-type: none"> • Tauschen Sie die Abgasfilter (EF) aus.
Dämpfe bzw. Öltropfen treten aus dem Gasauslass der Maschine aus.	Die Luftentölelemente (EF) sind teilweise verstopft.	<ul style="list-style-type: none"> • Tauschen Sie die Luftentölelemente (EF) aus.
	Luftentölelemente (EF) und O-Ring sind nicht ordnungsgemäß angebracht.	<ul style="list-style-type: none"> • Stellen Sie die ordnungsgemäße Position der Luftentölelemente (EF) und O-Ringe fest.
Das Öl ist schwarz.	Die Ölwechselintervalle sind zu lang.	<ul style="list-style-type: none"> • Lassen Sie die Maschine spülen (wenden Sie sich an Busch).
	Der Einlassfilter (optional) ist defekt.	<ul style="list-style-type: none"> • Tauschen Sie den Einlassfilter aus.
	Die Maschine wird zu heiß.	<ul style="list-style-type: none"> • Siehe „Beim Betrieb der Maschine kommt es zu einer zu hohen Wärmeentwicklung“.
Das Öl ist emulgiert.	Flüssigkeiten oder Dämpfe in großen Mengen wurden in die Maschine gesaugt.	<ul style="list-style-type: none"> • Lassen Sie die Maschine spülen (wenden Sie sich an Busch).

Zur Behebung von Problemen, die nicht im Störungsbehebungsabschnitt aufgeführt sind, wenden Sie sich an Ihre Busch Vertretung.

13 Technische Daten

		KB 0020 D	KC 0020 D
Nenn-Ansaugleistung (50 Hz / 60 Hz)	m ³ /h	20 / 24	
Enddruck	hPa (mbar) abs.	2	20
Motornennleistung (50 Hz / 60 Hz)	kW	0,75	
Motornendrehzahl (50 Hz / 60 Hz)	min ⁻¹	3000 / 3600	
Schalldruckpegel (EN ISO 2151) (50 Hz / 60 Hz)	dB(A)	68 / 69	
Betriebstemperatur (50 Hz / 60 Hz)	°C	85 / 90	
Umgebungstemperaturbereich	°C	12 ... 30 *	
Gaseintrittstemperatur	°C	5 ... 40 *	
Umgebungsdruck		Atmosphärendruck	
Ölfüllung	l	0,45	
Gewicht ca.	kg	~19	

* Wenden Sie sich bei höheren oder niedrigeren Temperaturen an Ihre Kontaktperson von Busch.

14 Öl

	VM 032	VM 068	VS0 032	VS0 068
ISO-VG	32	68	32	68
Teilenummer 1-l-Packung	0831 000 086	0831 102 492	0831 168 343	0831 168 347
Teilenummer 5-l-Packung	0831 000 087	0831 102 493	0831 168 344	0831 168 348
Öltyp	Mineralöl	Mineralöl	Synthetiköl	Synthetiköl
Anmerkung	Wechselstrommotor Standardanwendung bis max. 70°C	Drehstrommotor Standardanwendung bis max. 80°C	Wechselstrommotor; Anwendungen im Nahrungsmittelbereich (H1); Schwerlastbetrieb	Drehstrommotor; Anwendungen im Nahrungsmittelbereich (H1); Schwerlastbetrieb

	VSA 032	VSA 068
ISO-VG	32	68
Teilenummer 1-l-Packung	0831 163 958	0831 163 964
Teilenummer 5-l-Packung	0831 163 961	0831 163 965
Öltyp	Synthetiköl	Synthetiköl
Anmerkung	Wechselstrommotor; Anwendungen im Nahrungsmittelbereich (H1); Leichter Betrieb	Drehstrommotor; Anwendungen im Nahrungsmittelbereich (H1); Leichter Betrieb

Bei ungünstigen Raumtemperaturen kann gegebenenfalls ein Öl mit anderer Viskosität verwendet werden. Kontaktieren Sie Busch für weitere Informationen.

Sie können dem Typenschild (NP) entnehmen, mit welchem Öl die Maschine befüllt wurde.

15 EU-Konformitätserklärung

Die vorliegende EU-Konformitätserklärung und die auf dem Typenschild angebrachte CE-Kennzeichnungen gelten für die Maschine im Rahmen des Lieferumfangs von Busch. Diese Konformitätserklärung unterliegt der alleinigen Verantwortung des Herstellers.

Wird die Maschine in eine übergeordnete Maschinenanlage integriert, muss der Hersteller dieser Anlage (ggf. das die Anlage betreibende Unternehmen) die übergeordnete Maschine bzw. Anlage auf Konformität prüfen, eine Konformitätserklärung ausstellen und die CE-Kennzeichnung anbringen.

Der Hersteller wird durch die Seriennummer bestimmt:

Seriennummer beginnend mit **DEM1...**

Busch Produktions GmbH
Schauinslandstr. 1
79689 Maulburg
Deutschland

Seriennummer beginnend mit **CZM1...**

Busch Výroba CZ s.r.o.
Svárovská 620
460 01 Liberec 11
Tschechische Republik

Erklärung für die Maschine: R5 KB 0020 D; R5 KC 0020 D

Erfüllt/Erfüllen alle relevanten Bestimmungen aus EU-Richtlinien:

- „Maschinenrichtlinie“ 2006/42/EG
- „Richtlinie über elektromagnetische Verträglichkeit (EMV)“ 2014/30/EU
- „RoHS-Richtlinie“ 2011/65/EU, Beschränkung der Verwendung bestimmter gefährlicher Stoffe in Elektro- und Elektronikgeräten (inkl. aller zugehörigen geltenden Änderungen)

und entspricht/entsprechen den folgenden bezeichneten Normen, die zur Erfüllung dieser Bestimmungen verwendet wurden:

Normen	Name der Norm
EN ISO 12100:2010	Sicherheit von Maschinen – allgemeine Gestaltungsleitsätze
EN ISO 13857:2019	Sicherheit von Maschinen – Sicherheitsabstände gegen das Erreichen von Gefährdungsbereichen mit den oberen und unteren Gliedmaßen
EN 1012-2:1996 + A1:2009	Vakuumpumpen – Sicherheitsanforderungen – Teil 2
EN ISO 2151:2008	Akustik – Geräuschmessnorm für Kompressoren und Vakuumpumpen – Verfahren der Genauigkeitsklasse 2
EN 60204-1:2018	Sicherheit von Maschinen – Elektrische Ausrüstung von Maschinen – Teil 1: Allgemeine Anforderungen
EN IEC 61000-6-2:2019	Elektromagnetische Verträglichkeit (EMV) – Fachgrundnormen. Störfestigkeit für Industriebereiche
EN IEC 61000-6-4:2019	Elektromagnetische Verträglichkeit (EMV) – Fachgrundnormen. Störaussendung für Industriebereiche

Juristische Person mit der Befugnis, die technischen Unterlagen zu erstellen, und Bevollmächtigter in der EU (falls der Hersteller nicht in der EU ansässig ist):

Busch Dienste GmbH
 Schauinslandstr. 1
 DE-79689 Maulburg

Maulburg, 11.07.2022



Dr. Martin Gutmann
Geschäftsführer
Busch Produktions GmbH

Liberec, 11.07.2022



Michael Dostálek
Geschäftsführer
Busch Výroba s.r.o.

16 UK-Konformitätserklärung

Die vorliegende Konformitätserklärung und die auf dem Typenschild angebrachte UKCA-Kennzeichnungen gelten für die Maschine im Rahmen des Lieferumfangs von Busch. Diese Konformitätserklärung unterliegt der alleinigen Verantwortung des Herstellers.

Wird die Maschine in eine übergeordnete Maschinenanlage integriert, muss der Hersteller dieser Anlage (ggf. das die Anlage betreibende Unternehmen) die übergeordnete Maschine bzw. Anlage auf Konformität prüfen, eine Konformitätserklärung ausstellen und die UKCA-Kennzeichnung anbringen.

Der Hersteller wird durch die Seriennummer bestimmt:

Seriennummer beginnend mit **DEM1...**

Busch Produktions GmbH
Schauinslandstr. 1
79689 Maulburg
Deutschland

Seriennummer beginnend mit **CZM1...**

Busch Výroba CZ s.r.o.
Svárovská 620
460 01 Liberec 11
Tschechische Republik

Erklärung für die Maschine: R5 KB 0020 D; R5 KC 0020 D

Erfüllt/Erfüllen alle relevanten Bestimmungen aus britischen Richtlinien:

- Verordnung über die Lieferung von Maschinen (Sicherheit) 2008
- Vorschriften zur elektromagnetischen Verträglichkeit 2016
- Verordnungen über die Beschränkung der Verwendung bestimmter gefährlicher Stoffe in Elektro- und Elektronikgeräten 2021

und entspricht/entsprechen den folgenden bezeichneten Normen, die zur Erfüllung dieser Bestimmungen verwendet wurden:

Normen	Name der Norm
EN ISO 12100:2010	Sicherheit von Maschinen – allgemeine Gestaltungsleitsätze
EN ISO 13857:2019	Sicherheit von Maschinen – Sicherheitsabstände gegen das Erreichen von Gefährdungsbereichen mit den oberen und unteren Gliedmaßen
EN 1012-2:1996 + A1:2009	Vakuumpumpen – Sicherheitsanforderungen – Teil 2
EN ISO 2151:2008	Akustik – Geräuschmessnorm für Kompressoren und Vakuumpumpen – Verfahren der Genauigkeitsklasse 2
EN 60204-1:2018	Sicherheit von Maschinen – Elektrische Ausrüstung von Maschinen – Teil 1: Allgemeine Anforderungen
EN IEC 61000-6-2:2019	Elektromagnetische Verträglichkeit (EMV) – Fachgrundnormen. Störfestigkeit für Industriebereiche
EN IEC 61000-6-4:2019	Elektromagnetische Verträglichkeit (EMV) – Fachgrundnormen. Störaussendung für Industriebereiche

Juristische Person mit der Befugnis, die technischen Unterlagen zu erstellen, und Importeur im Vereinigten Königreich (wenn der Hersteller nicht im Vereinigten Königreich ansässig ist):

Busch (UK) Ltd
 30 Hortonwood
 Telford – UK

Maulburg, 11.07.2022



Dr. Martin Gutmann
Geschäftsführer
Busch Produktions GmbH

Liberec, 11.07.2022



Michael Dostálek
Geschäftsführer
Busch Výroba s.r.o.

Hinweise

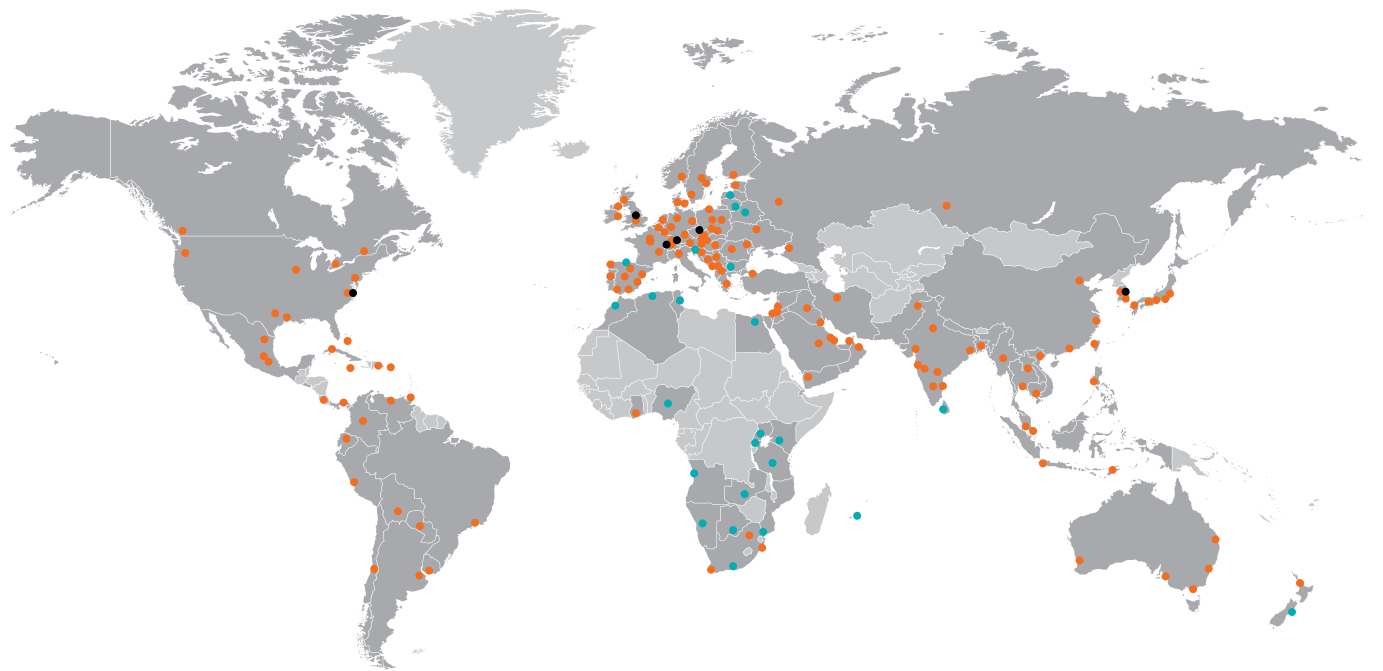






Busch Vacuum Solutions

Mit einem Netzwerk aus mehr als 60 Gesellschaften in über 40 Ländern und Vertretungen weltweit ist Busch rund um den Globus präsent. In jedem Land verfügen wir über kompetentes, lokales Personal, das maßgeschneiderte Unterstützung anbietet und dabei von einem globalen Expertennetzwerk unterstützt wird. An jedem Ort. In jedem Industriezweig. Wir sind für Sie da.



● Busch Gesellschaften und Busch Mitarbeiter ● Lokale Vertreter und Händler ● Busch Produktionsstandort

www.buschvacuum.com