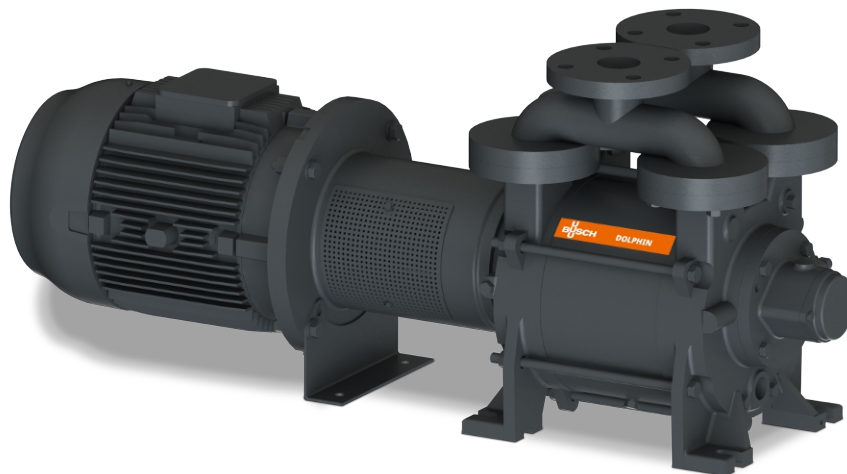


DOLPHIN LA 0224-0475 A

Flüssigkeitsring-Vakuumpumpen



Robust

Bewährte Technologie, langlebige einstufige Konstruktion

Zuverlässig

Extrem hohe Dampf- und Partikelverträglichkeit

Flexibel

Große Auswahl an Werkstoffen, darunter Grauguss (EN-GJL-200), viele Edelstahlqualitäten und Titan, ATEX-zertifizierte Ausführung verfügbar (Kat 1(i)/2(o) IIC T5), verschiedene Betriebsflüssigkeiten möglich, Betrieb als Kompressor möglich

Zubehör, Ersatzteile und Optionen

- Offener oder geschlossener Flüssigkeitskreislauf
- Flüssigkeitsabscheider
- Kavitationsschutz
- Wärmetauscher
- Gasstrahler
- Große Auswahl an Motoren
- Rückschlagventile
- Vakuumbegrenzungsventile

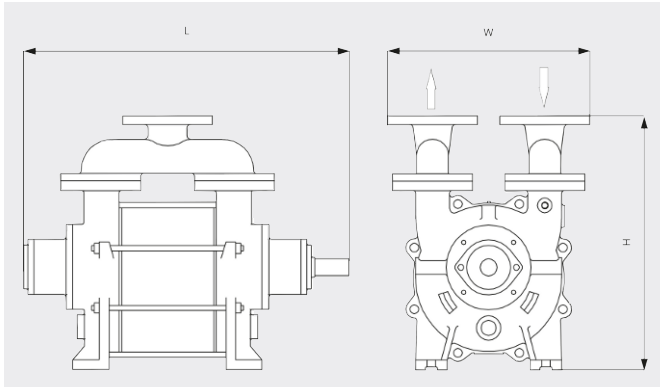
DOLPHIN LA 0224-0475 A

Flüssigkeitsring-Vakuumpumpen



VACUUM SOLUTIONS

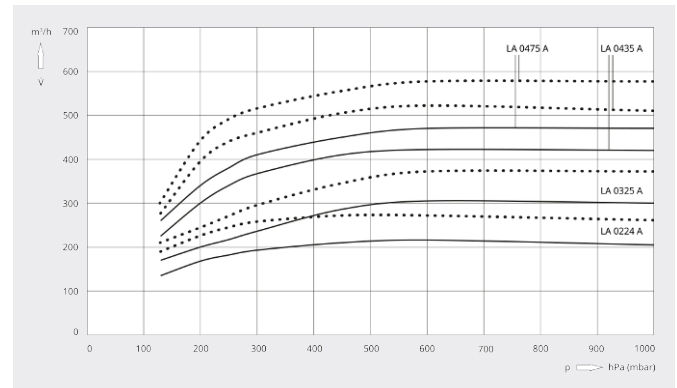
Maßzeichnung



Saugvermögen

Luft von 20 °C. Toleranz: ± 10 %

— 50 Hz 60 Hz



	DOLPHIN LA 0224 A	DOLPHIN LA 0325 A	DOLPHIN LA 0435 A	DOLPHIN LA 0475 A
Nennsaugvermögen	220 / 270 m³/h (50 / 60 Hz)	320 / 350 m³/h (50 / 60 Hz)	430 / 500 m³/h (50 / 60 Hz)	470 / 570 m³/h (50 / 60 Hz)
Enddruck	130 hPa (mbar) (50 / 60 Hz)	150 hPa (mbar) (50 / 60 Hz)	150 hPa (mbar) (50 / 60 Hz)	130 hPa (mbar) (50 / 60 Hz)
Motornennleistung	5,5 / 7,5 kW (50 / 60 Hz)	11 / 15 kW (50 / 60 Hz)	11 / 15 kW (50 / 60 Hz)	18,5 / 22 kW (50 / 60 Hz)
Motorenndrehzahl	1450 / 1750 min ⁻¹ (50 / 60 Hz)	1450 / 1750 min ⁻¹ (50 / 60 Hz)	1450 / 1750 min ⁻¹ (50 / 60 Hz)	1450 / 1750 min ⁻¹ (50 / 60 Hz)
Schalldruckpegel (ISO 2151)	72 dB(A) (50 / 60 Hz)	75 dB(A) (50 / 60 Hz)	75 dB(A) (50 / 60 Hz)	74 dB(A) (50 / 60 Hz)
Gewicht ca.	94 kg	159 kg	159 kg	210 kg
Abmessungen (L × W × H)	(547 – 713) × 270 × 450 mm	(626 – 817) × 300 × 387 mm	(667 – 857) × 300 × 520 mm	(797 – 787) × 300 × 520 mm
Gaseintritt / Auslass	DN 50 PN 10 / DN 50 PN 10	DN 50 PN 10 / DN 50 PN 10	DN 65 PN 10 / DN 65 PN 10	DN 65 PN 10 / DN 65 PN 10

MÖCHTEN SIE MEHR ERFAHREN?

Nehmen Sie Kontakt mit uns auf!
sales@busch.de oder +49 (0)7622 681-0



KONTAKTFORMULAR



JETZT ANRUFEN