

DOLPHIN LB 0526/0726 A

Flüssigkeitsring-Vakuumpumpen



Robust

Bewährte Technologie, langlebige zweistufige Konstruktion

Zuverlässig

Extrem hohe Dampf- und Partikelverträglichkeit

Flexibel

Große Auswahl an Werkstoffen, darunter Grauguss (EN-GJL-200), viele Edelstahlqualitäten und Titan, ATEX-zertifizierte Ausführung verfügbar (Kat 1(i)/2(o) IIC T5), außer Wasser auch andere Betriebsflüssigkeiten möglich, Betrieb als Kompressor möglich

Zubehör, Ersatzteile und Optionen

- Offener oder geschlossener Flüssigkeitskreislauf
- Flüssigkeitsabscheider
- Kavitationsschutz
- Wärmetauscher
- Gasstrahler
- Große Auswahl an Motoren
- Rückschlagventile
- Vakuumbegrenzungsventile

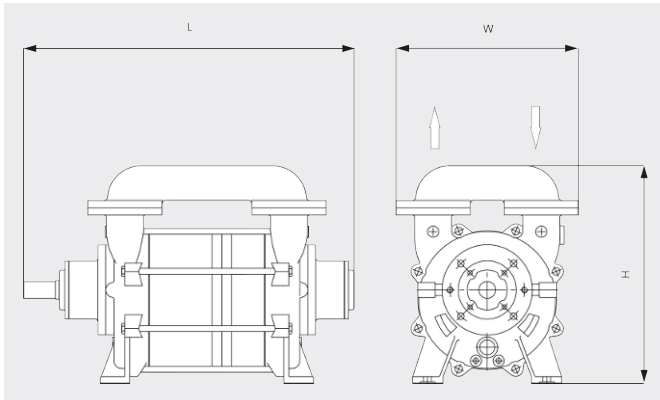
DOLPHIN LB 0526/0726 A

Flüssigkeitsring-Vakuumpumpen



VACUUM SOLUTIONS

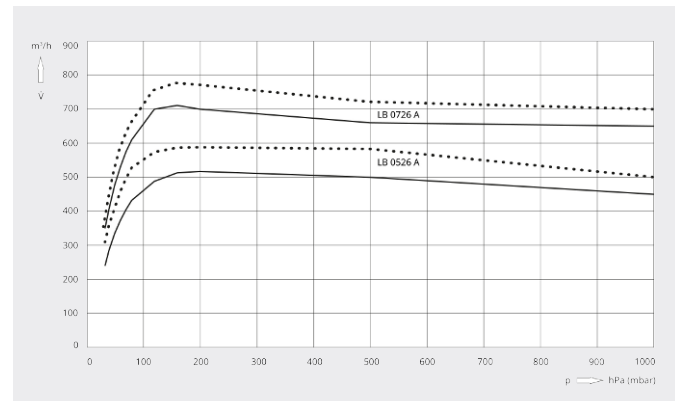
Maßzeichnung



Saugvermögen

Luft von 20 °C. Toleranz: ± 10 %

— 50 Hz 60 Hz



| | DOLPHIN LB 0526 A | DOLPHIN LB 0726 A |
|------------------------------------|---|---|
| Nennsaugvermögen | 520 / 580 m³/h (50 / 60 Hz) | 720 / 770 m³/h (50 / 60 Hz) |
| Enddruck | 33 hPa (mbar) (50 / 60 Hz) | 33 hPa (mbar) (50 / 60 Hz) |
| Max. Überdruck | 2 bar(g) (50 / 60 Hz) | 2 bar(g) (50 / 60 Hz) |
| Motornennleistung | 18,5 / 22 – 30 kW (50 / 60 Hz) | 22 / 30 – 37 kW (50 / 60 Hz) |
| Motornendrehzahl | 1150 / 1450 – 1750 min ⁻¹ (50 / 60 Hz) | 1150 / 1450 – 1750 min ⁻¹ (50 / 60 Hz) |
| Schalldruckpegel (ISO 2151) | 74 / 75 dB(A) (50 / 60 Hz) | 74 / 75 dB(A) (50 / 60 Hz) |
| Gewicht ca. | 264 kg | 278 kg |
| Abmessungen (L × W × H) | (886 – 1046) x 400 x 470 mm | (1006 – 1166) x 400 x 470 mm |
| Gaseintritt / Auslass | DN 80 PN 10 / DN 80 PN 10 | DN 80 PN 10 / DN 80 PN 10 |

MÖCHTEN SIE MEHR ERFAHREN?

Nehmen Sie Kontakt mit uns auf!
sales@busch.de oder +49 (0)7622 681-0



KONTAKTFORMULAR



JETZT ANRUFEN