

DOLPHIN LB 2108-3108 A

Flüssigkeitsring-Vakuumpumpen



Robust

Bewährte Technologie, langlebige zweistufige Konstruktion

Zuverlässig

Extrem hohe Dampf- und Partikelverträglichkeit

Flexibel

Große Auswahl an Werkstoffen, darunter Grauguss (EN-GJL-200), viele Edelstahlqualitäten und Titan, ATEX-zertifizierte Ausführung verfügbar (Kat 1(i)/2(o) IIC T5), außer Wasser auch andere Betriebsflüssigkeiten möglich, Betrieb als Kompressor möglich

Zubehör, Ersatzteile und Optionen

- Offener oder geschlossener Flüssigkeitskreislauf
- Flüssigkeitsabscheider
- Kavitationsschutz
- Wärmetauscher
- Gasstrahler
- Große Auswahl an Motoren
- Rückschlagventile
- Vakuumbegrenzungsventile

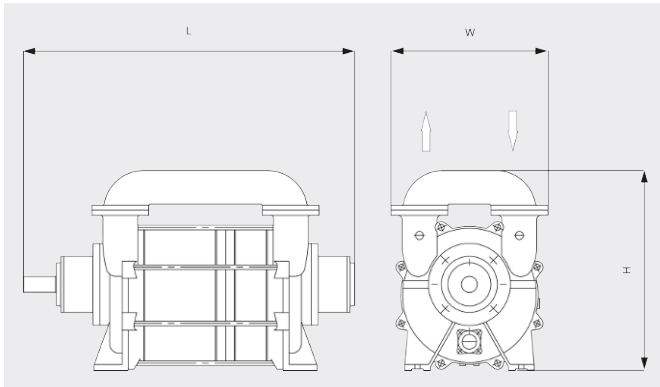
DOLPHIN LB 2108-3108 A

Flüssigkeitsring-Vakuumpumpen



VACUUM SOLUTIONS

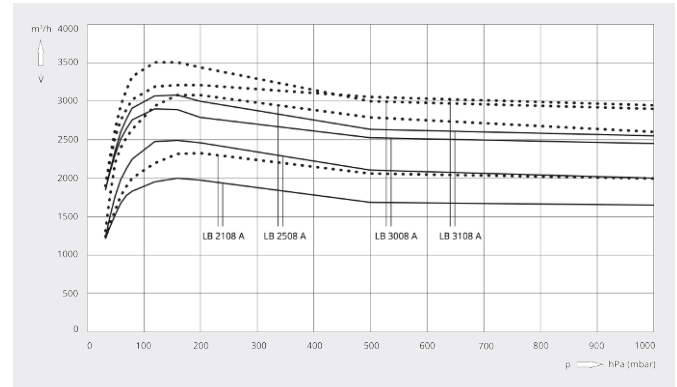
Maßzeichnung



Saugvermögen

Luft von 20 °C. Toleranz: ± 10 %

— 50 Hz 60 Hz



	DOLPHIN LB 2108 A	DOLPHIN LB 2508 A	DOLPHIN LB 3008 A	DOLPHIN LB 3108 A
Nennsaugvermögen	2100 / 2300 m³/h (50 / 60 Hz)	2500 / 3080 m³/h (50 / 60 Hz)	3000 / 3200 m³/h (50 / 60 Hz)	3100 / 3500 m³/h (50 / 60 Hz)
Enddruck	33 hPa (mbar) (50 / 60 Hz)	33 hPa (mbar) (50 / 60 Hz)	33 hPa (mbar) (50 / 60 Hz)	33 hPa (mbar) (50 / 60 Hz)
Motornennleistung	55 / 90 kW (50 / 60 Hz)	75 / 110 kW (50 / 60 Hz)	90 / 150 kW (50 / 60 Hz)	110 / 150 kW (50 / 60 Hz)
Motorenndrehzahl	735 / 880 min ⁻¹ (50 / 60 Hz)	735 / 880 min ⁻¹ (50 / 60 Hz)	735 / 880 min ⁻¹ (50 / 60 Hz)	735 / 880 min ⁻¹ (50 / 60 Hz)
Schalldruckpegel (ISO 2151)	79 dB(A)	79 dB(A)	79 dB(A)	79 dB(A)
Gewicht ca.	1526 kg	1664 kg	1800 kg	2090 kg
Abmessungen (L × W × H)	(1658 – 1938) × 650 × 800 mm	(1808 – 2088) × 650 × 800mm	(1908 – 2188) × 650 × 800 mm	(1943 – 2223) × 650 × 800 mm
Gaseintritt / Auslass	DN 150 PN 10 / DN 150 PN 10	DN 150 PN 10 / DN 150 PN 10	DN 150 PN 10 / DN 150 PN 10	DN 150 PN 10 / DN 150 PN 10

MÖCHTEN SIE MEHR ERFAHREN?

Nehmen Sie Kontakt mit uns auf!
sales@busch.de oder +49 (0)7622 681-0



KONTAKTFORMULAR



JETZT ANRUFEN