

# DOLPHIN LB 3809/4409 A

Flüssigkeitsring-Vakuumpumpen



VACUUM SOLUTIONS



## Robust

Bewährte Technologie, langlebige zweistufige Konstruktion

## Zuverlässig

Extrem hohe Dampf- und Partikelverträglichkeit

## Flexibel

Große Auswahl an Werkstoffen, darunter Grauguss (EN-GJL-200), viele Edelstahlqualitäten und Titan, ATEX-zertifizierte Ausführung verfügbar (Kat 1(i)/2(o) IIC T5), außer Wasser auch andere Betriebsflüssigkeiten möglich, Betrieb als Kompressor möglich

Zubehör, Ersatzteile und Optionen

- Offener oder geschlossener Flüssigkeitskreislauf
- Flüssigkeitsabscheider
- Kavitationsschutz
- Wärmetauscher
- Gasstrahler
- Große Auswahl an Motoren
- Rückschlagventile
- Vakuumbegrenzungsventile

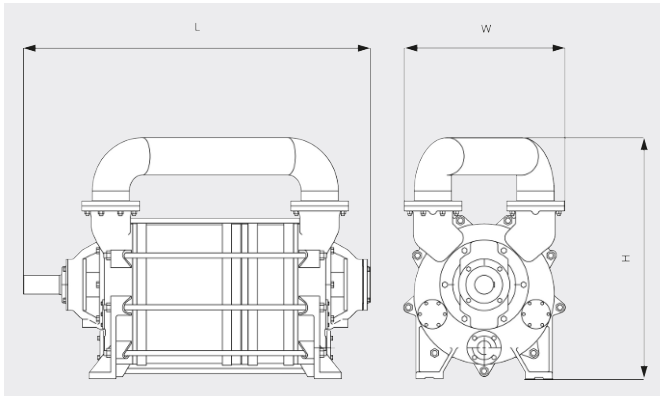
# DOLPHIN LB 3809/4409 A

Flüssigkeitsring-Vakuumpumpen



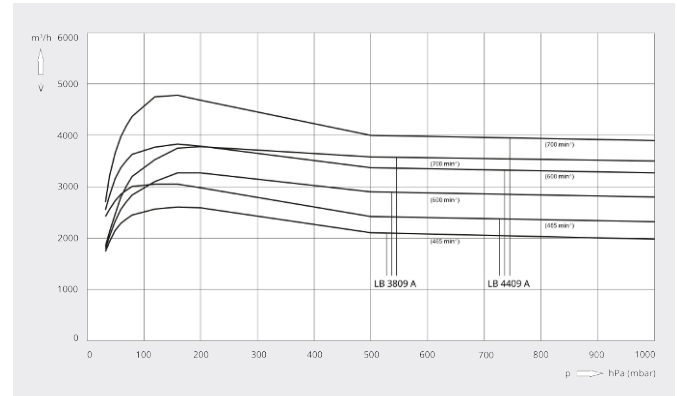
VACUUM SOLUTIONS

## Maßzeichnung



## Saugvermögen

Luft von 20 °C. Toleranz: ± 10 %



	DOLPHIN LB 3809 A	DOLPHIN LB 4409 A
<b>Nennsaugvermögen</b>	2500 – 3800 m³/h (50 / 60 Hz)	2600 – 4400 m³/h (50 / 60 Hz)
<b>Enddruck</b>	33 hPa (mbar) (50 / 60 Hz)	33 hPa (mbar) (50 / 60 Hz)
<b>Motornennleistung</b>	90 – 150 kW (50 / 60 Hz)	90 – 185 kW (50 / 60 Hz)
<b>Motornendrehzahl</b>	465 – 700 min <sup>-1</sup> (50 / 60 Hz)	465 – 700 min <sup>-1</sup> (50 / 60 Hz)
<b>Schalldruckpegel (ISO 2151)</b>	85 dB(A) (50 / 60 Hz)	85 dB(A) (50 / 60 Hz)
<b>Gewicht ca.</b>	2200 kg	2340 kg
<b>Abmessungen (L × W × H)</b>	2025 x 950 x 1410 mm	2150 x 950 x 1410 mm
<b>Gaseintritt / Auslass</b>	DN 200 PN 10 / DN 200 PN 10	DN 200 PN 10 / DN 200 PN 10

## MÖCHTEN SIE MEHR ERFAHREN?

Nehmen Sie Kontakt mit uns auf!  
[sales@busch.de](mailto:sales@busch.de) oder +49 (0)7622 681-0



KONTAKTFORMULAR



JETZT ANRUFEN