

R5 KD 0012 / 0020 A

Ölgeschmierte Drehschieber-Vakuumpumpen



VACUUM SOLUTIONS



Kompakt

Direktantrieb, reduzierte Höhe und Gewicht, speziell für kleine Verpackungsmaschinen

Zuverlässig

Hohe Dampfverträglichkeit, ausgezeichneter Kondensationsschutz, optimales Temperaturmanagement

Einfache Wartung

Schnelle Wartungsroutine, lange Service-Intervalle, glatte Oberflächen für einfache Reinigung

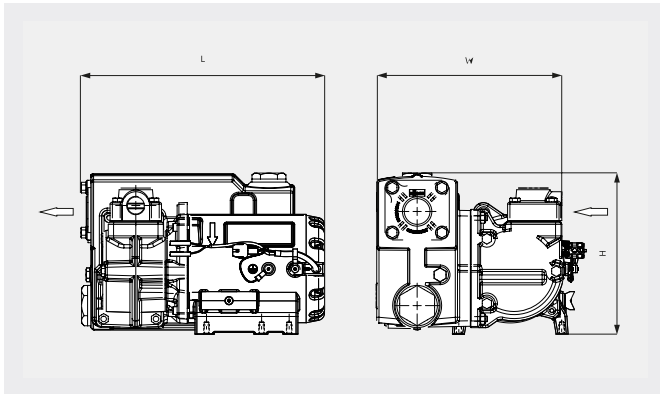
R5 KD 0012 / 0020 A

Ölgeschmierte Drehschieber-Vakuumpumpen



VACUUM SOLUTIONS

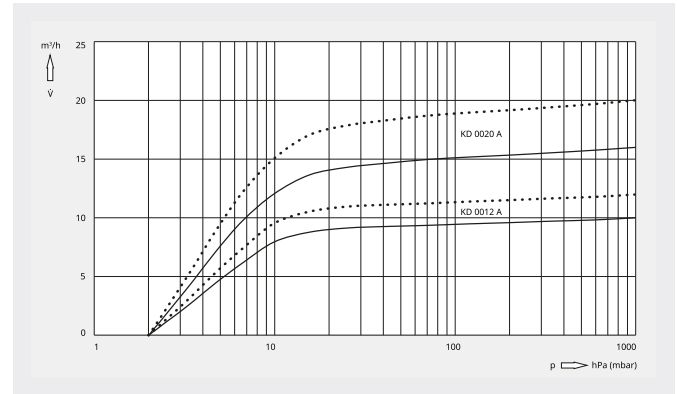
Maßzeichnung



Saugvermögen

Luft von 20 °C. Toleranz: ± 10 %

— 50 Hz 60 Hz



	R5 KD 0012 A	R5 KD 0020 A
Nennsaugvermögen	10 / 12 m³/h (50 / 60 Hz)	16 / 20 m³/h (50 / 60 Hz)
Enddruck	2,0 hPa (mbar) (50 / 60 Hz)	2,0 hPa (mbar) (50 / 60 Hz)
Motornennleistung	0,37 kW (50 / 60 Hz)	0,55 kW (50 / 60 Hz)
Motornendrehzahl	3000 / 3600 min ⁻¹ (50 / 60 Hz)	3000 / 3600 min ⁻¹ (50 / 60 Hz)
Schalldruckpegel (ISO 2151)	59 / 62 dB(A) (50 / 60 Hz)	59 / 62 dB(A) (50 / 60 Hz)
Ölfüllung	0,35 l	0,35 l
Gewicht ca.	14 kg	15 kg
Abmessungen (L × W × H)	265 x 215 x 175 mm	265 x 215 x 175 mm
Gaseintritt / Auslass	G ½"	G ½"

MÖCHTEN SIE MEHR ERFAHREN?

Nehmen Sie Kontakt mit uns auf!
sales@busch.de oder +49 (0)7622 681-0



KONTAKTFORMULAR



JETZT ANRUFEN