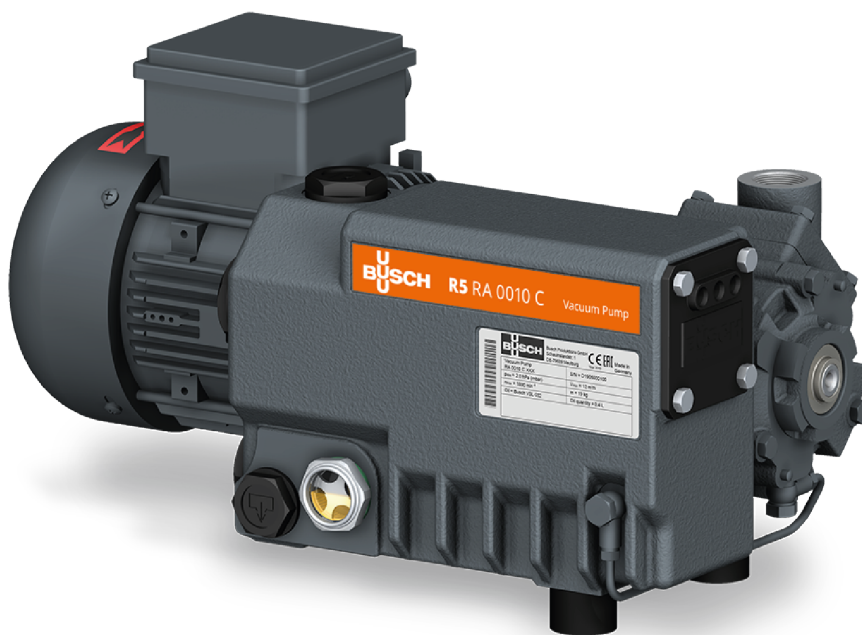


R5

Drehschieber-Vakuumpumpen
RA 0010 C, RA 0016 C,
RC 0010 C, RC 0016 C

Betriebsanleitung



Inhaltsverzeichnis

1	Sicherheit	3
2	Produktbeschreibung	4
2.1	Funktionsprinzip	5
2.2	Bestimmungsgemäße Verwendung	5
2.3	Ein-/Ausschalter	6
2.4	Optionales Zubehör	6
2.4.1	Gasballastventil	6
2.4.2	Ansaugfilter	6
3	Transport	7
4	Lagerung	9
5	Installation	10
5.1	Installationsbedingungen	10
5.2	Anschlussleitungen/-rohre.....	11
5.2.1	Sauganschluss.....	11
5.2.2	Ablaufanschluss	11
5.3	Auffüllen mit Öl.....	12
6	Stromanschluss	13
6.1	Die Maschine wird ohne Steuerbox oder Drehzahlregelung (VSD) geliefert	13
6.2	Schaltplan für Drehstrommotor	14
7	Inbetriebnahme	15
7.1	Version mit Ölrücklaufventil	15
7.2	Förderung von kondensierbaren Dämpfen.....	16
8	Wartung	17
8.1	Wartungsplan	18
8.2	Kontrolle des Ölniveaus.....	18
8.3	Ölwechsel	19
8.4	Wechsel des Luftentölelements	20
9	Instandsetzung	22
10	Außerbetriebnahme	23
10.1	Zerlegung und Entsorgung.....	23
11	Ersatzteile	24
12	Fehlerbehebung	25
13	Technische Daten	27
14	Öl	29
15	EU-Konformitätserklärung	30
16	UK-Konformitätserklärung	31

1 Sicherheit

Lesen Sie vor der Inbetriebnahme der Maschine die vorliegende Betriebsanleitung sorgfältig durch. Bei Fragen wenden Sie sich bitte an Ihre Busch-Vertretung.

Nachdem Sie diese Betriebsanleitung sorgfältig durchgelesen haben, bewahren Sie sie auf, um zu einem späteren Zeitpunkt ggf. nachschlagen zu können.

Die vorliegende Betriebsanleitung bleibt so lange gültig, wie der Kunde keine Änderungen am Produkt vornimmt.

Die Maschine ist für den industriellen Einsatz bestimmt. Es darf ausschließlich von technisch geschulten Fachkräften bedient werden.

Das Tragen entsprechender persönlicher Schutzausrüstung, richtet sich nach den geltenden Bestimmungen.

Die Maschine wurde nach modernsten Methoden entworfen und gefertigt. Dennoch können Risiken bestehen, die in den folgenden Kapiteln und in Übereinstimmung mit Kapitel *Bestimmungsgemäße Verwendung* [→ 5] beschrieben werden. Potenzielle Gefahren werden in der vorliegenden Betriebsanleitung hervorgehoben. Sicherheits- und Warnhinweise sind durch die Wörter GEFAHR, WARNUNG, ACHTUNG und HINWEIS folgendermaßen gekennzeichnet:



GEFAHR

... weist auf eine drohende Gefahrensituation hin, die zum Tode oder zu schweren Verletzungen führt, wenn sie nicht verhindert wird.



WARNUNG

... weist auf eine potenzielle Gefahrensituation hin, die zum Tode oder zu schweren Verletzungen führen kann.



ACHTUNG

... weist auf eine potenzielle Gefahrensituation hin, die zu leichten Verletzungen führen kann.



ANMERKUNG

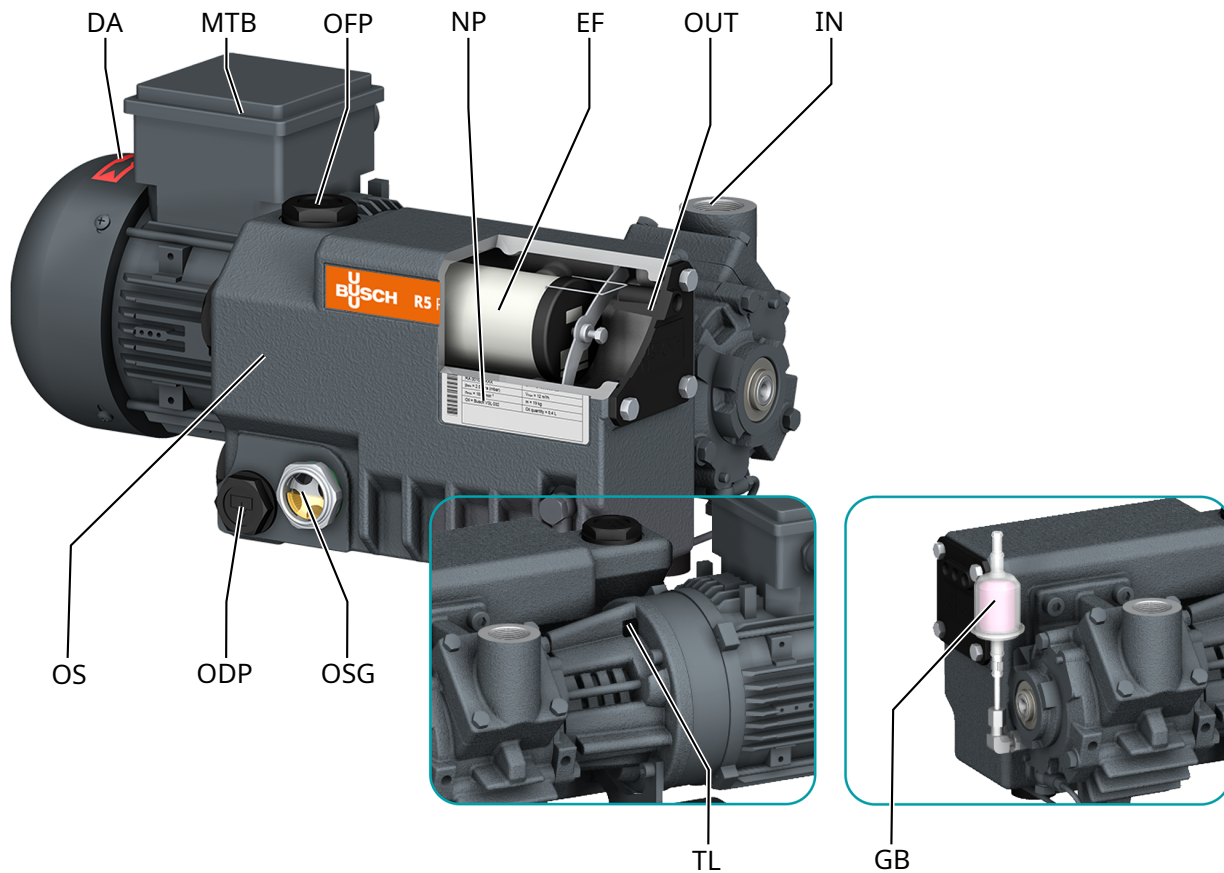
... weist auf eine potenzielle Gefahrensituation hin, die zu Sachschäden führen kann.



HINWEIS

... weist auf hilfreiche Tipps und Empfehlungen sowie Informationen für einen effizienten und reibungslosen Betrieb hin.

2 Produktbeschreibung



Beschreibung

DA	Richtungspfeil	MTB	Motorklemmkasten
OFP	Öleinfüllschraube	NP	Typenschild
EF	Luftentölelement	OUT	Abluftanschluss
IN	Sauganschluss	OS	Ölabscheider
ODP	Ölablassschraube	OSG	Ölschauglas
TL	Transportöse	GB	Gasballastventil (Ausführung mit Gasballastventil)



HINWEIS

Technischer Ausdruck.

In dieser Betriebsanleitung wird der Ausdruck „Maschine“ mit dem Ausdruck „Vakuumpumpe“ bezeichnet.



HINWEIS

Abbildungen

In dieser Betriebsanleitung können die Abbildungen von dem Aussehen der Maschine abweichen.

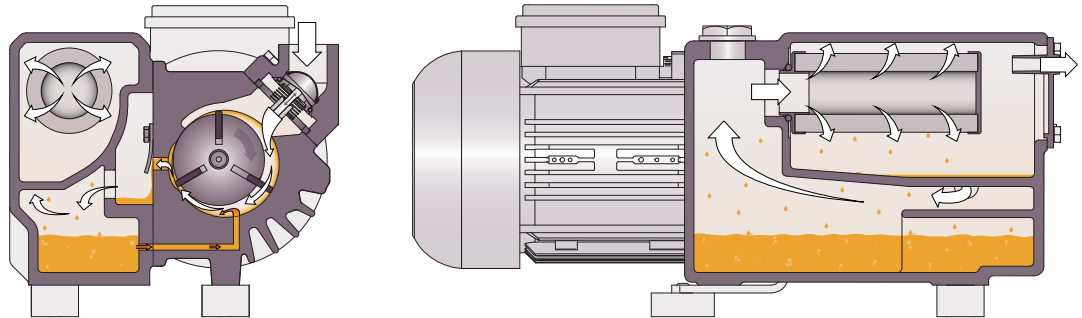


HINWEIS

Produktherkunft

Die Seriennummer auf dem Typenschild (NP) bestimmt das Herstellwerk.

2.1 Funktionsprinzip



Die Maschine funktioniert nach dem Drehschieberprinzip.

Das Öl versiegelt die Zwischenräume, schmiert die Schieber und leitet die Verdichtungswärme ab.

Um ein Rückwärtsdrehen der Maschine nach dem Abschalten zu vermeiden, ist die Maschine mit einem Rückschlagventil (NRV) versehen.

Um den Eintritt von Feststoffen zu vermeiden, ist die Maschine mit einem Saugsieb (IS) ausgestattet. Abgasfilter trennen anschließend das Öl vom abgeführten Gas.

2.2 Bestimmungsgemäße Verwendung



WARNUNG

Bei vorhersehbarer Fehlanwendung außerhalb der bestimmungsgemäßen Verwendung der Maschine.

Verletzungsgefahr!

Gefahr der Beschädigung der Maschine!

Gefahr von Schäden für die Umgebung!

- Stellen Sie sicher, dass alle Anweisungen in diesem Handbuch befolgt werden.

Die Maschine wurde für das Saugen von Luft und anderen trockenen, nicht-aggressiven, nicht-toxischen und nicht-explosiven Gasen konzipiert.

Die Beförderung anderer Medien führt zu einer erhöhten thermischen und/oder mechanischen Belastung der Maschine und darf nur nach Rücksprache mit Busch erfolgen.

Die Maschine ist für den Betrieb in nicht-explosionsgefährdeten Umgebungen ausgelegt.

Die Maschine ist für eine Innenanwendung ausgelegt. Bei einer Außeninstallation kontaktieren Sie Busch, um gegebenenfalls besondere Vorkehrungen zu treffen.

Die Maschine ist in der Lage, Enddrücke aufrechtzuerhalten, siehe *Technische Daten* [→ 27].

Je nach Ausführung kann die Betriebszeit der Maschine wie folgt begrenzt sein:

Maschinenausführung	Betriebszeit
RA 0010/0016 C Ultimate pressure = p_{abs} : 0.5 hPa (mbar)*	Die Maschine ist nur für den Aussetzbetrieb Betrieb geeignet. After maximal 2 hours of continuous operation, the Maschine must be shut down for at least 15 minutes.
RA 0010/0016 C** Ultimate pressure = p_{abs} : 2 hPa (mbar)*	The Maschine is suitable for continuous operation within a range of 2 to 100 hPa abs.
RC 0010/0016 C Ultimate pressure = p_{abs} : 20 hPa (mbar)*	Die Maschine ist für Dauerbetrieb geeignet.

* Refer to the nameplate (NP) to identify the Maschine version.

** Ausführung mit Ölrücklaufleitung zum B-Deckel.

Die zulässigen Umgebungsbedingungen finden Sie in *Technische Daten* [→ 27].

2.3 Ein-/Ausschalter

Die Maschine wird ohne Ein-/Ausschalter geliefert. Die Steuerung der Maschine ist installationsseitig vorzusehen.

Die Maschine kann mit einem Oft-Starter ausgestattet werden.

2.4 Optionales Zubehör

2.4.1 Gasballastventil

Das Gasballastventil sorgt für eine Beimischung einer begrenzten Menge von Umgebungsluft zum Prozessgas, um der Kondensation von Dampf in der entgegenzuwirken.

Das Gasballastventil wirkt sich auf den Enddruck der Maschine aus, siehe *Technical Data* [→ 27].

2.4.2 Ansaugfilter

Der Ansaugfilter schützt die Maschine vor Staub und anderen Feststoffen im Prozessgas. Der Einlassfilter ist mit einem Papier oder Polyester erhältlich.

3 Transport



WARNUNG

Schwebende Last.

Verletzungsgefahr!

- Gehen, stehen bzw. arbeiten Sie keinesfalls unter schwebenden Lasten.



ACHTUNG

Die Maschine von Hand tragen.

Verletzungsgefahr!

- Heben Sie keine Maschine von Hand an, die mehr als 20 kg wiegt.
- Beachten Sie zum Schutz vor Unfällen alle Sicherheitsbestimmungen.



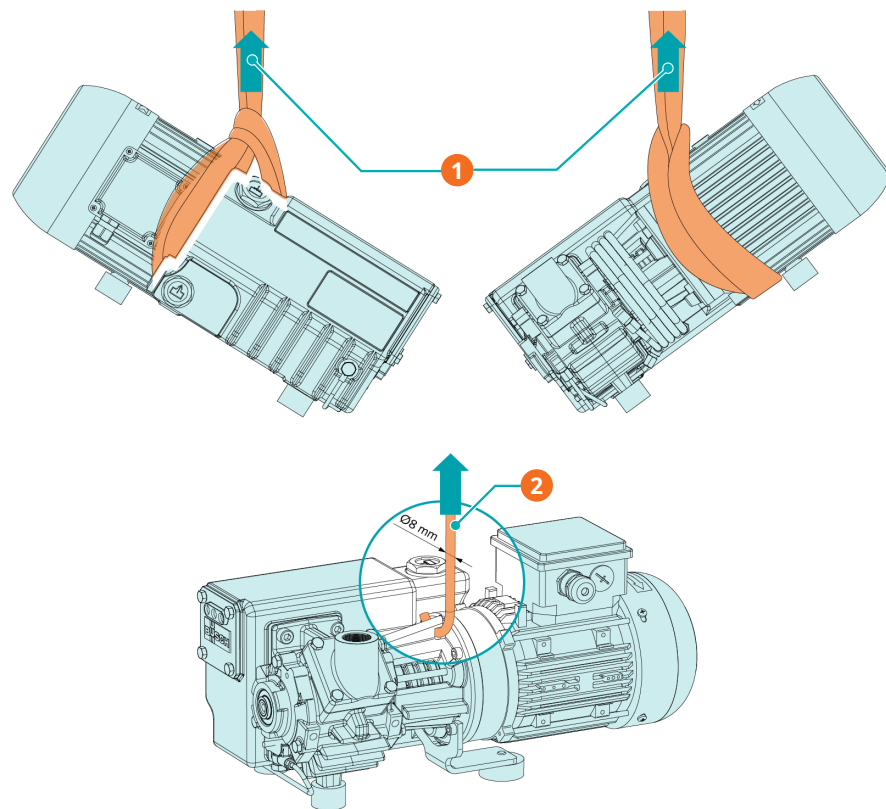
ANMERKUNG

Wenn die Maschine bereits mit Öl befüllt ist.

Durch das Kippen einer bereits mit Öl befüllten Maschine können große Mengen Öl in den Zylinder eindringen. Wird die Maschine gestartet, während sich übermäßige Mengen Öl im Zylinder befinden, werden hierdurch die Schieber beschädigt, was zu einem Totalschaden der Maschine führt.

- Lassen Sie das Öl vor dem Transport ab oder transportieren Sie die Maschine stets in horizontaler Ausrichtung.

- Angaben zum Maschinengewicht finden Sie im Kapitel *Technische Daten* [→ 27] oder auf dem Typenschild (NP).



Beschreibung

1	Anheben mit dem Hebegurt: Stellen Sie sicher, dass die Maschine ordnungsgemäß am Hebegurt befestigt ist.	2	Anheben an der Transportöse (TL)
---	--	---	----------------------------------

- Prüfen Sie die Maschine auf Transportschäden.
- Falls die Maschine auf einer Bodenplatte befestigt ist:
- Entfernen Sie die Maschine von der Bodenplatte.

4 Lagerung

- Schließen Sie alle Öffnungen mit Klebeband oder verwenden Sie erneut die im Lieferumfang enthaltenen Kappen.

Wenn die Maschine länger als 3 Monate eingelagert werden muss:

- Umwickeln Sie die Maschine mit einer korrosionshemmenden Folie.
- Lagern Sie die Maschine in einem geschützten, trockenen und staubfreien Raum, vorzugsweise in der Originalverpackung und bei einer Temperatur zwischen 0 ... 40 °C.

5 Installation

5.1 Installationsbedingungen



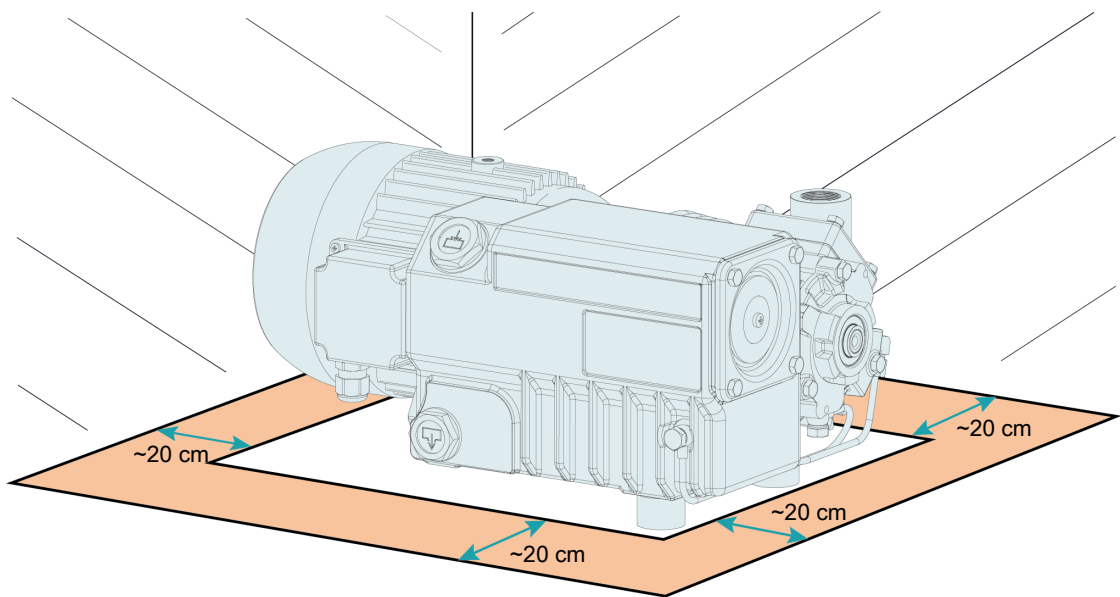
ANMERKUNG

Einsatz der Maschine außerhalb der zulässigen Installationsbedingungen.

Es besteht die Gefahr des vorzeitigen Ausfalls der Maschine.

Effizienzverlust!

- Die Installationsbedingungen müssen allen Vorgaben entsprechen.



- Die Umgebung der Maschine darf nicht explosionsgefährdet sein.
- Die Umgebungsbedingungen müssen den Angaben unter *Technische Daten* [→ 27] entsprechen.
- Die Umgebungsbedingungen müssen der Schutzklasse des Motors und der elektrischen Komponenten entsprechen.
- Stellen Sie sicher, dass der Installationsraum oder -ort vor Witterungseinflüssen und Blitzschlag geschützt ist.
- Der Aufstellungsraum bzw. -ort muss belüftet sein, sodass ausreichende Kühlung der Maschine gewährleistet ist.
- Stellen Sie sicher, dass die Belüftungsöffnungen (Ein- und Auslässe) nicht verdeckt sind und die Luft ungehindert strömen kann.
- Die Sichtbarkeit des Schauglases (OSG) muss stets gewährleistet sein.
- Es muss ausreichend Raum für Wartungsarbeiten gewährleistet sein.
- Vergewissern Sie sich, dass die Maschine in horizontal aufgestellt oder befestigt ist, die Neigung darf maximal 1° in jeder Richtung betragen.
- Prüfen Sie den Ölstand, siehe *Kontrolle des Öl niveaus* [→ 18].
- Stellen Sie sicher, dass alle Abdeckungen, Schutzvorrichtungen usw. angebracht sind.

Wenn die Maschine höher als 1000 Meter über NN installiert wird:

- Wenden Sie sich an eine Kontaktperson von Busch. Der Motor muss in der Leistung beschränkt oder die Umgebungstemperatur begrenzt werden.

5.2 Anschlussleitungen/-rohre

- Entfernen Sie vor der Installation alle Schutzabdeckungen.
- Durch die Anschlussleitungen darf kein Zug oder Druck auf die Anschlüsse ausgeübt werden. Verwenden Sie ggf. flexible Verbindungen.
- Der Leitungsquerschnitt der Anschlussleitungen muss über die gesamte Länge mindestens denselben Querschnitt wie die Anschlüsse der Maschine aufweisen.

Im Fall langer Anschlussleitungen ist es ratsam, größere Leitungsquerschnitte zu verwenden, um Effizienzeinbußen zu vermeiden. Wenden Sie sich an Ihre Kontaktperson von Busch.

5.2.1 Sauganschluss

ANMERKUNG

Eindringen von Fremdkörpern oder Flüssigkeiten.

Gefahr der Beschädigung der Maschine!

Gehen Sie folgendermaßen vor, wenn das Einlassgas Staub oder andere Feststoffe enthält:

- Installieren Sie einen geeigneten Filter (höchstens 5 Mikrometer) vor dem Einlass der Maschine.

Anschlussgröße(n):

- G3/4

Bei spezifischen Bestellungen können die Anschlussmaße abweichen.

5.2.2 Ablaufanschluss

ACHTUNG

Das abgeführte Gas enthält geringe Mengen Öl.

Gesundheitsrisiko!

Wenn die Luft in Räume geleitet wird, in denen sich Personen befinden, gehen Sie folgendermaßen vor:

- Stellen Sie ausreichende Belüftung sicher.

ANMERKUNG

Der Gasdurchfluss abluftseitig ist versperrt.

Gefahr der Beschädigung der Maschine!

- Stellen Sie sicher, dass das abgeführte Gas ungehindert abfließen kann. Schließen Sie keinesfalls den Ablauf, drosseln Sie ihn nicht und verwenden Sie ihn nicht als Druckluftquelle.

Anschlussgröße(n):

- Ohne Anschluss. Das abgeleitete Gas wird in die Umgebungsluft der Maschine abgelassen.

Bei spezifischen Bestellungen können die Anschlussmaße abweichen.

Wenn die angesaugte Luft nicht in unmittelbarer Nähe der Maschine in die Umgebung abgegeben wird, beachten Sie Folgendes:

- Verlegen Sie die Abführung mit Gefälle von der Maschine weg oder bringen Sie einen Flüssigkeitsabscheider bzw. einen Siphon mit Ablasshahn an, damit keine Flüssigkeit zurück in die Maschine laufen kann.

5.3 Auffüllen mit Öl

! ANMERKUNG

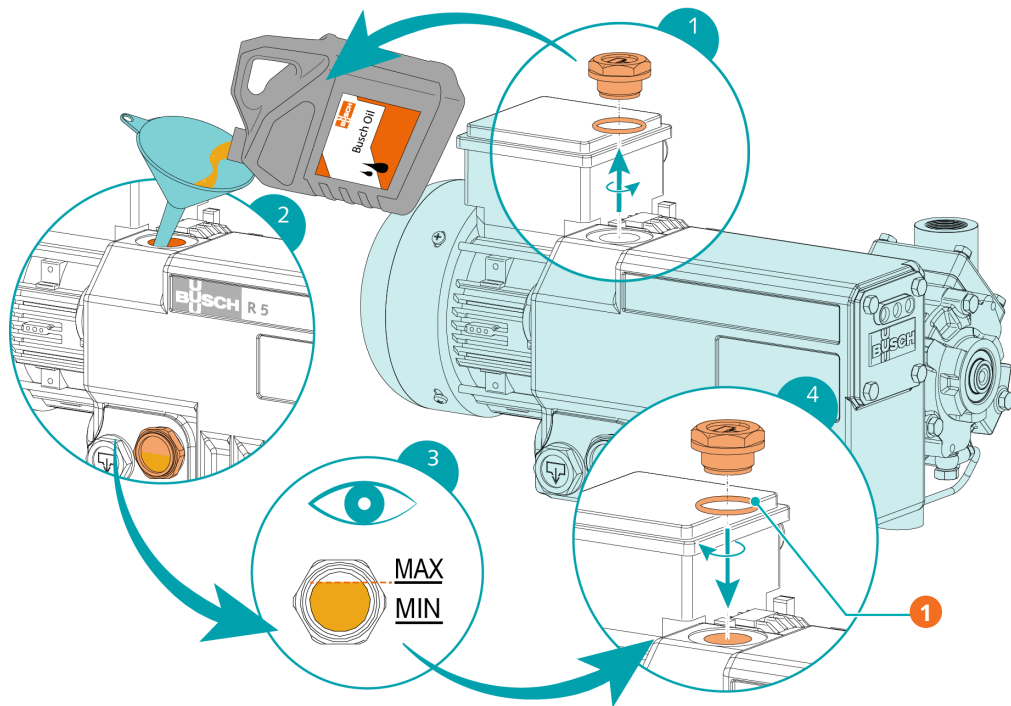
Verwenden Sie ein geeignetes Öl.

Es besteht die Gefahr des vorzeitigen Ausfalls der Maschine.

Effizienzverlust!

- Nur von Busch freigegebene und empfohlene Öle verwenden.

Informationen zum Öltyp und zum Fassungsvermögen für Öl finden Sie unter *Technische Daten* [→ 27] und *Öl* [→ 29].



Beschreibung

1	1x O-Ring Teilnr.: 0486 000 590		
---	---------------------------------	--	--

6 Stromanschluss



GEFAHR

Stromführende Drähte.

Stromschlaggefahr.

- Elektrische Installationsarbeiten dürfen ausschließlich von qualifizierten Fachkräften durchgeführt werden.

STROMSCHUTZ DER KUNDENANLAGE:



GEFAHR

Fehlender Stromschutz.

Stromschlaggefahr.

- Der Stromschutz nach EN 60204-1 muss vom Kunden bei der Installation sichergestellt werden.
- Die Elektroinstallation muss den geltenden nationalen und internationalen Normen entsprechen.



ANMERKUNG

Elektromagnetische Verträglichkeit.

- Stellen Sie sicher, dass der Motor der Maschine nicht durch elektrische oder elektromagnetische Impulse der Stromversorgung beeinträchtigt wird. Wenden Sie sich ggf. an Busch.
- Die EMV-Klasse der Maschine muss die Anforderungen Ihres Versorgungsnetzes erfüllen, bei Bedarf muss eine zusätzliche Entstörvorrichtung vorgesehen werden (für die EMV-Klasse der Maschine siehe *EU-Konformitätserklärung* [→ 30] oder *UK-Konformitätserklärung* [→ 31]).

6.1 Die Maschine wird ohne Steuerbox oder Drehzahlregelung (VSD) geliefert



GEFAHR

Stromführende Drähte.

Stromschlaggefahr.

- Elektrische Installationsarbeiten dürfen ausschließlich von qualifizierten Fachkräften durchgeführt werden.
- Die Stromversorgung für den Motor muss den Angaben auf dem Typenschild des Motors entsprechen.
- Wenn die Maschine mit einem Netzanschluss ausgestattet ist, muss eine Fehlerstrom-Schutzrichtung installiert werden, um Personen im Falle eines Isolationsfehlers zu schützen.
 - Busch empfiehlt, eine Fehlerstrom-Schutzrichtung vom Typ B zu installieren, die für die Elektroinstallation geeignet ist.
- Installieren Sie einen verriegelbaren Trennschalter oder einen Not-Aus-Schalter an der Stromzufuhr, damit die Maschine im Notfall vollständig vom Strom getrennt werden kann.

- Installieren Sie einen verriegelbaren Trennschalter an der Stromzufuhr, damit die Maschine bei Wartungsarbeiten vollständig getrennt werden kann.
- Bringen Sie einen Überlastschutz für den Motor gemäß EN 60204-1 an.
 - Busch empfiehlt den Einbau eines D-Kurven-Leitungsschutzschalters.
- Schließen Sie den Schutzleiter an.
- Schließen Sie den Motor an die Stromversorgung an.

6.2 Schaltplan für Drehstrommotor

ANMERKUNG

Falsche Drehrichtung.

Gefahr der Beschädigung der Maschine!

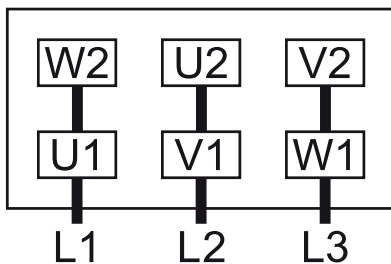
- Beim Betrieb in falscher Drehrichtung kann die Maschine schon nach kurzer Zeit schwer beschädigt werden. Stellen Sie vor der Inbetriebnahme sicher, dass die Drehrichtung korrekt ist.

- Bestimmen Sie die beabsichtigte Drehrichtung anhand des aufgeklebten bzw. eingepprägten Pfeils.
- Schalten Sie den Motor für einen Sekundenbruchteil ein.

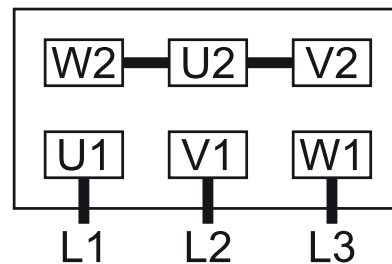
Gehen Sie folgendermaßen vor, wenn die Drehrichtung geändert werden muss:

- Vertauschen Sie zwei der Phasen des Motors.

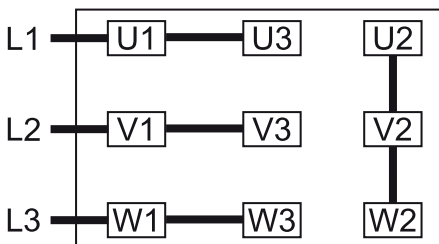
Dreieck-Schaltung (Niederspannung):



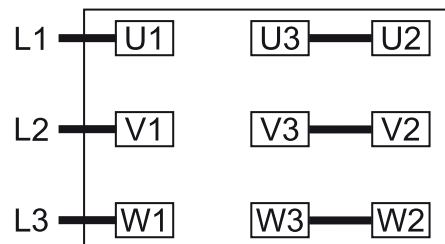
Stern-Schaltung (Hochspannung):



Doppelstern-Schaltung, Multispannungs-Motor mit 9 Pins (Niederspannung):



Stern-Schaltung, Multispannungs-Motor mit 9 Pins (Hochspannung):



7 Inbetriebnahme

ANMERKUNG

Die Maschine kann unbefüllt (ohne Öl) ausgeliefert werden.

Durch den Betrieb der Maschine ohne Öl wird diese bereits nach kurzer Zeit schwer beschädigt.

- Vor der Inbetriebnahme muss die Maschine mit Öl befüllt werden, siehe *Auffüllen mit Öl* [→ 12].



ACHTUNG

Während des Betriebs kann die Oberfläche der Maschine Temperaturen von über 70 °C erreichen.

Verletzungsgefahr durch Verbrennungen!

- Vermeiden Sie während des Betriebs bzw. kurz nach dem Betrieb den Kontakt mit der Maschine.

ACHTUNG



Geräusentwicklung der laufenden Maschine.

Gefahr der Schädigung des Gehörs.

Beachten Sie Folgendes, wenn Sie längere Zeit in unmittelbarer Nähe der nicht schallisolierten Maschine verbringen:

- Verwenden Sie einen Gehörschutz.
 - Stellen Sie sicher, dass die Installationsbedingungen (siehe *Installationsbedingungen* [→ 10]) erfüllt sind.
 - Schalten Sie die Maschine ein.
 - Die zulässige Höchstanzahl der Starts (30) pro Stunde darf nicht überschritten werden. Diese Anzahl der Starts sollten innerhalb einer Stunde verteilt werden.
 - Die Betriebsbedingungen müssen den Angaben unter *Technische Daten* [→ 27] entsprechen.
 - Prüfen Sie nach einigen Minuten des Maschinenbetriebs den Ölstand und füllen Sie ggf. Öl nach.
- Sobald die Maschine unter normalen Betriebsbedingungen läuft, gehen Sie folgendermaßen vor:
- Messen Sie die Motor-Stromstärke und notieren Sie sie zu Referenzzwecken für zukünftige Wartungsarbeiten und zur Fehlerbehebung.

7.1 Version mit Ölrücklaufventil

Während des Betriebs sammelt sich Öl am Grund der oberen Kammer des Ölabscheiders, das während des Maschinenbetriebs nicht in die untere Kammer fließen kann.

Nach 2 Stunden Dauerbetrieb bei annäherndem Enddruck (bei höherem Betriebsdruck in kürzerer Zeit):

- Schalten Sie die Maschine mindestens 15 Minuten lang aus.
- So kann das Öl aus der oberen Kammer des Ölabscheiders in die untere Kammer fließen.

7.2 Förderung von kondensierbaren Dämpfen

Eine bestimmte Menge Wasserdampf innerhalb des Gasflusses wird toleriert. Wenden Sie sich an Busch, um Informationen zur Beförderung anderer Dämpfe zu erhalten.

Beachten Sie bei der Beförderung kondensierbarer Dämpfe Folgendes:

START

- Absperrventil* schließen und Gasballastventil** (GB) öffnen
- Lassen Sie die Maschine warmlaufen
- Warten sie 30 Minuten
- Absperrventil* öffnen und Prozess durchführen
- Absperrventil* schließen
- Warten sie 30 Minuten
- Schließen Sie das Gasballastventil** (GB)

ENDE

* *nicht im Lieferumfang enthalten*

** *kann bei einigen Produkten eine optionale Ausrüstung sein*

- Das Gasballastventil (optional) muss geöffnet sein.

8 Wartung



GEFAHR

Stromführende Drähte.

Stromschlaggefahr.

- Elektrische Installationsarbeiten dürfen ausschließlich von qualifizierten Fachkräften durchgeführt werden.



WARNUNG



Mit gefährlichem Material kontaminierte Maschinen.

Vergiftungsgefahr!

Infektionsgefahr!

Beachten Sie Folgendes, wenn die Maschine mit gefährlichem Material kontaminiert ist:

- Tragen Sie entsprechende persönliche Schutzausrüstung.



ACHTUNG

Heiße Oberfläche.

Verletzungsgefahr durch Verbrennungen!

- Bevor Sie die Maschine berühren, lassen Sie sie abkühlen.



ACHTUNG

Unterlassen ordnungsgemäßer Wartung der Maschine.

Verletzungsgefahr!

Es besteht die Gefahr des vorzeitigen Ausfalls der Maschine.

- Wartungsarbeiten dürfen ausschließlich von qualifizierten Fachkräften durchgeführt werden.
- Halten Sie die Wartungsintervalle ein oder wenden Sie sich an Ihren Busch-Vertreter. Er hilft Ihnen gerne weiter.



ANMERKUNG

Verwendung ungeeigneter Reinigungsmittel.

Risiko der Entfernung von Aufklebern mit Sicherheitshinweisen und der Entfernung von Schutzlackierung!

- Verwenden Sie keine unzulässigen Lösungsmittel zur Reinigung der Maschine.
- Schalten Sie die Maschine aus und sperren Sie sie, um ein versehentliches Einschalten zu verhindern.
- Lassen Sie den Druck aus allen angeschlossenen Leitungen ab, sodass neutraler Druck (Atmosphärendruck) herrscht.

Wenn notwendig:

- Trennen Sie alle Verbindungen.

8.1 Wartungsplan

Die Wartungsintervalle sind stark von den individuellen Betriebsbedingungen abhängig. Die im Folgenden angegebenen Intervalle sind als Anhaltspunkte zu betrachten und sollten individuell verkürzt oder verlängert werden. Besonders bei strapazierenden Anwendungen oder starker Beanspruchung, z. B. im Fall hoher Staubbelastung der Umgebung oder des Prozessgases bzw. bei anderer Kontamination oder dem Eindringen von Prozessmaterial, kann es erforderlich sein, die Wartungsintervalle stark zu verkürzen.

Wartungsarbeiten	Intervall	
	Normale Anwendung	Hochbeanspruchte Anwendung
<ul style="list-style-type: none"> • Prüfen Sie den Ölstand, siehe <i>Kontrolle des Ölniveaus</i> [→ 18]. 	Täglich	
<ul style="list-style-type: none"> • Prüfen Sie die Maschine auf austretendes Öl. Reparieren Sie die Maschine im Falle einer Leckage (wenden Sie sich an Busch). <p>Beachten Sie Folgendes, wenn ein Ansaugfilter installiert ist:</p> <ul style="list-style-type: none"> • Prüfen Sie den Ansaugfiltereinsatz und tauschen Sie ihn ggf. aus. 	Monatlich	
<ul style="list-style-type: none"> • Wechseln Sie Öl*, Ölfilter* (OF) und Luftentölelemente (EF). 	Nach max. 4000 Std. oder spätestens nach 1 Jahr	Nach max. 2000 Std. oder spätestens nach 6 Monaten
<ul style="list-style-type: none"> • Reinigen Sie die Maschine von Staub und Schmutz. <p>Beachten Sie Folgendes, wenn ein Gasballastventil (GB) installiert ist:</p> <ul style="list-style-type: none"> • Reinigen Sie das Gasballastventils. <p>Wenn die Maschine mit einem Luft-Öl-Wärmetauscher (AHE) ausgerüstet ist:</p> <ul style="list-style-type: none"> • Prüfen und/oder reinigen Sie den Luft-Öl-Wärmetauscher. 	Alle 6 Monate	
<ul style="list-style-type: none"> • Wenden Sie sich an Busch, wenn eine Überprüfung erforderlich ist. Falls erforderlich, warten Sie die Maschine. 	Alle 5 Jahre	

* Wartungsintervall für synthetisches Öl. Verkürzen Sie das Intervall, wenn Mineralöl verwendet wird. Wenden Sie sich an Busch Service.

8.2 Kontrolle des Ölniveaus

- Schalten Sie die Maschine ab.
- Warten Sie nach dem Abschalten der Maschine 1 Minute, bevor Sie das Ölniveau kontrollieren.



- Füllen Sie bei Bedarf Öl nach, siehe *Ölbefüllung* [→ 12].

8.3 Ölwechsel

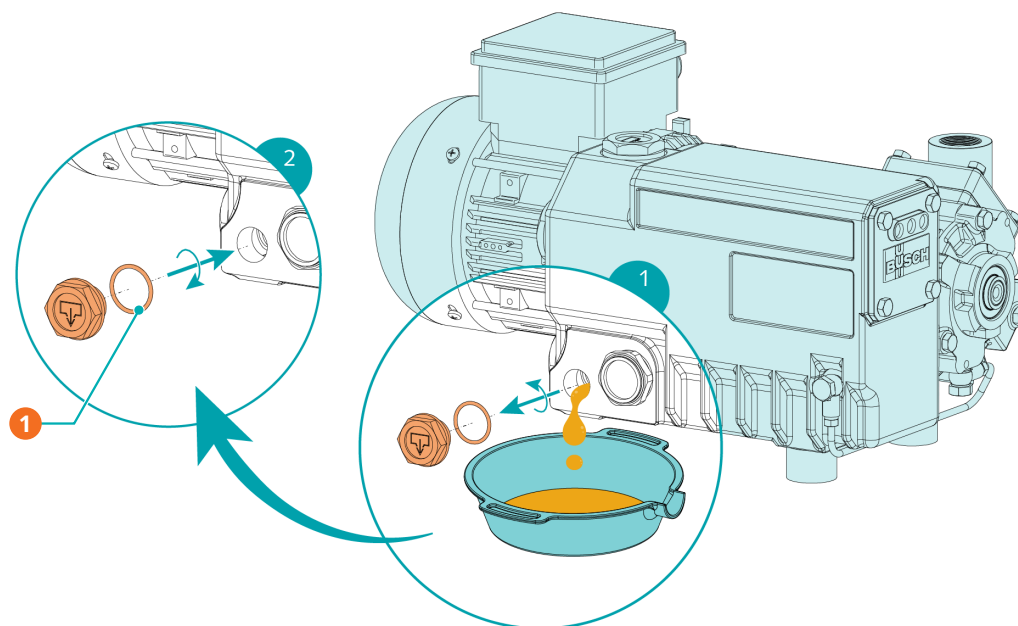
! ANMERKUNG

Verwenden Sie ein geeignetes Öl.

Es besteht die Gefahr des vorzeitigen Ausfalls der Maschine.

Effizienzverlust!

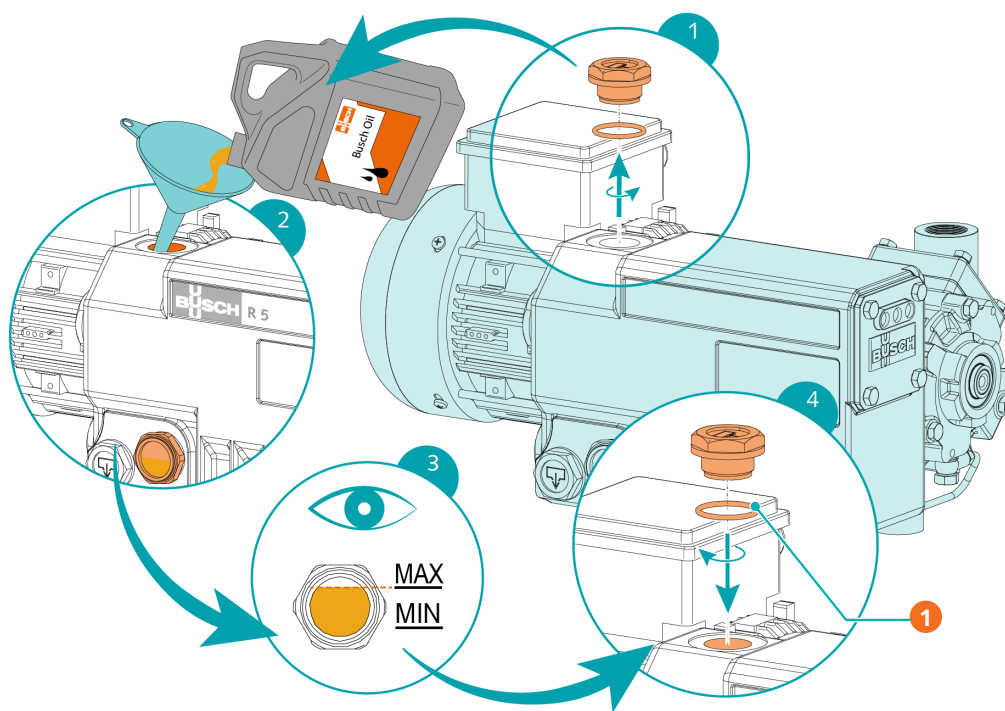
- Nur von Busch freigegebene und empfohlene Öle verwenden.



Beschreibung

1	1x O-Ring, Teilnr.: 0486 000 505		
---	----------------------------------	--	--

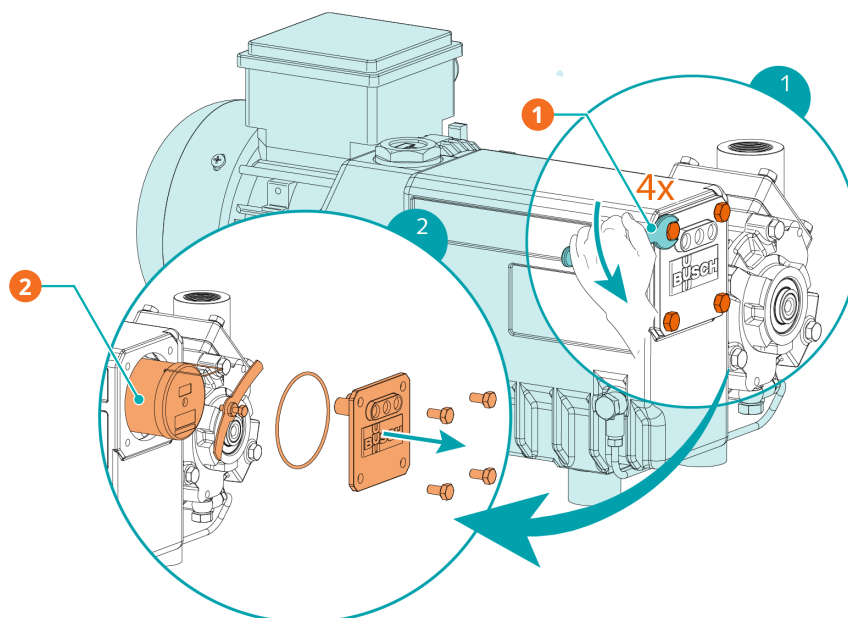
Informationen zum Öltyp und zum Fassungsvermögen für Öl finden Sie unter *Technische Daten* [→ 27] und *Öl* [→ 29].



Beschreibung

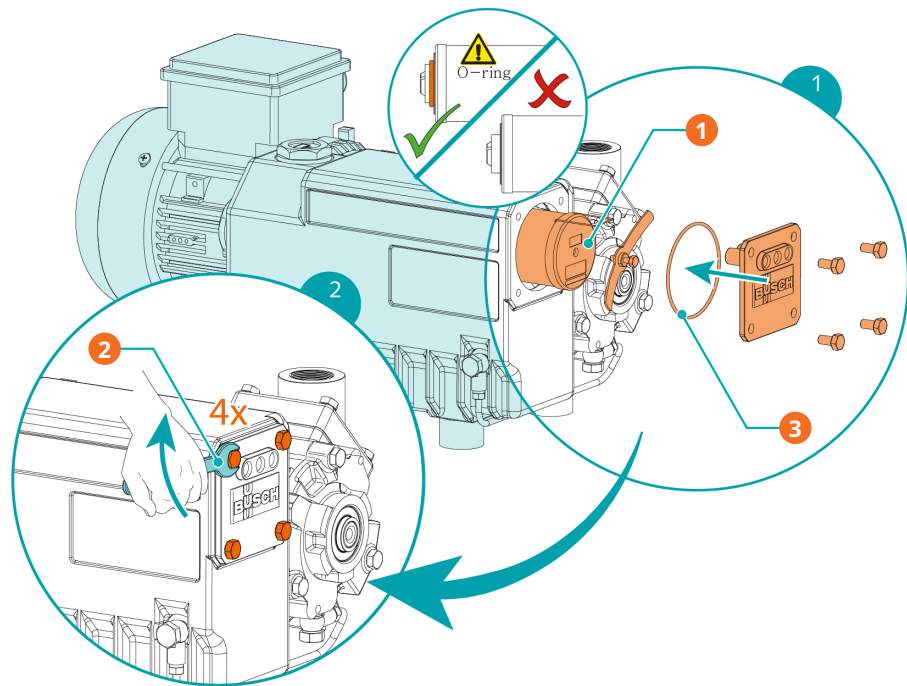
1	1x O-Ring Teilernr.: 0486 000 590
---	-----------------------------------

8.4 Wechsel des Luftentölements



Beschreibung

1	10 mm-Schraubenschlüssel	2	1x Luftentölement (EF)
---	--------------------------	---	------------------------



Beschreibung			
1	Original-Ersatzteile von Busch 1x Luftentölelement (EF), Teilnr.: 0532 140 154	2	10 mm-Schraubenschlüssel
3	1x O-Ring Teilnr.: 0486 000 524		

9 Instandsetzung



WARNUNG



Mit gefährlichem Material kontaminierte Maschinen.

Vergiftungsgefahr!

Infektionsgefahr!

Beachten Sie Folgendes, wenn die Maschine mit gefährlichem Material kontaminiert ist:

- Tragen Sie entsprechende persönliche Schutzausrüstung.



ANMERKUNG

Unsachgemäßer Zusammenbau.

Es besteht die Gefahr des vorzeitigen Ausfalls der Maschine!

Effizienzverlust!

- Jegliches Zerlegen der Maschine, das über die in der vorliegenden Betriebsanleitung beschriebenen Vorgehensweisen hinausgeht, sollte von einem von Busch autorisierten Techniker durchgeführt werden.

Gehen Sie folgendermaßen vor, wenn mit der Maschine Gas befördert wurde, das mit gesundheitsgefährdenden Fremdstoffen kontaminiert war:

- Dekontaminieren Sie die Maschine bestmöglich und geben Sie den Kontaminierungsstatus anhand einer „Kontaminationserklärung“ an.

Busch akzeptiert ausschließlich Maschinen, der eine vollständig ausgefüllte und rechtskräftig unterzeichnete „Kontaminationserklärung“ beigelegt ist. (Das Formular kann unter www.buschvacuum.com heruntergeladen werden.)

10 Außerbetriebnahme



GEFAHR

Stromführende Drähte.

Stromschlaggefahr.

- Elektrische Installationsarbeiten dürfen ausschließlich von qualifizierten Fachkräften durchgeführt werden.



ACHTUNG

Heiße Oberfläche.

Verletzungsgefahr durch Verbrennungen!

- Bevor Sie die Maschine berühren, lassen Sie sie abkühlen.
- Schalten Sie die Maschine aus und sperren Sie sie, um ein versehentliches Einschalten zu verhindern.
- Trennen Sie die Spannungsversorgung.
- Lassen Sie den Druck aus allen angeschlossenen Leitungen ab, sodass neutraler Druck (Atmosphärendruck) herrscht.
- Trennen Sie alle Verbindungen.

Wenn die Maschine eingelagert werden muss:

- Weitere Informationen finden Sie unter *Lagerung* [→ 9].

10.1 Zerlegung und Entsorgung

- Lassen Sie das Öl ab und fangen Sie es auf.
- Lassen Sie kein Öl auf den Boden tropfen.
- Entfernen Sie die Abgasfilter.
- Entfernen Sie den Ölfilter.
- Trennen Sie Sondermüll von der Maschine.
- Entsorgen Sie Sondermüll gemäß den geltenden rechtlichen Bestimmungen.
- Entsorgen Sie die Maschine als Altmetall.

11 Ersatzteile



ANMERKUNG

Verwendung nicht freigegebener Ersatzteile

Es besteht die Gefahr des vorzeitigen Ausfalls der Maschine.

Effizienzverlust!

- Wir empfehlen, ausschließlich originale Ersatzteile und Verbrauchsmaterialien von Busch zu verwenden, um die ordnungsgemäße Funktion der Maschine und die Einhaltung der Gewährleistungsbedingungen sicherzustellen.

Ersatzteilesätze	Beschreibung	Teilenr.
Servicesatz (RA / RC 0010-0016 C)	Enthält alle erforderlichen Teile für die Wartung.	0992 146 960

Wenn weitere Ersatzteile erforderlich sind:

- Kontaktieren Sie Ihre Busch-Vertretung

12 Fehlerbehebung



GEFAHR

Stromführende Drähte.

Stromschlaggefahr.

- Elektrische Installationsarbeiten dürfen ausschließlich von qualifizierten Fachkräften durchgeführt werden.



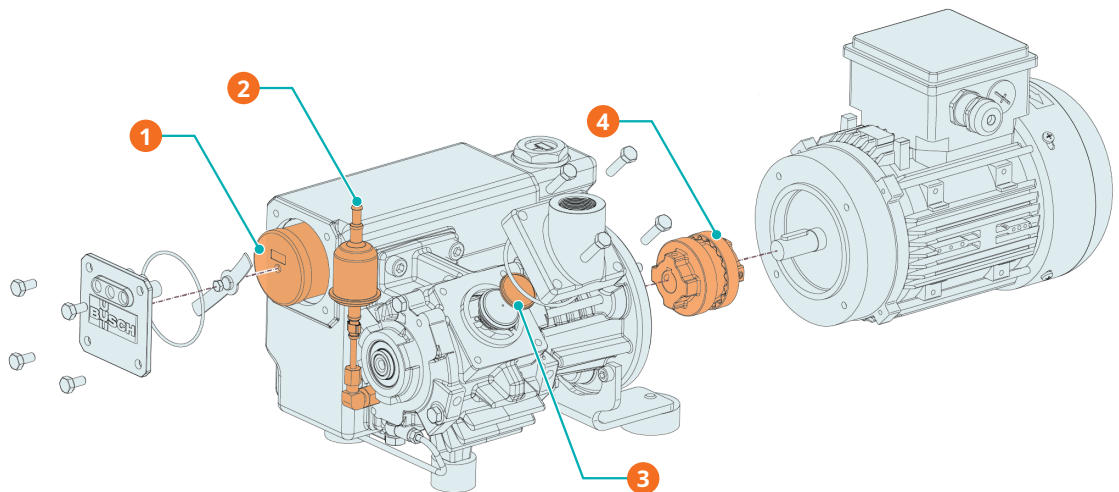
ACHTUNG

Heiße Oberfläche.

Verletzungsgefahr durch Verbrennungen!

- Bevor Sie die Maschine berühren, lassen Sie sie abkühlen.

Die Abbildung zeigt Teile, die ggf. für die Fehlerbehebung relevant sind:



Beschreibung

1	EF	2	GB
3	IS	4	CPL

Problem

Die Maschine startet nicht.

Mögliche Ursache

Am Motor liegt nicht die erforderliche Spannung an.

Der Motor ist defekt.

Die Kupplung (CPL) ist defekt.

Behebung

- Prüfen Sie die Spannungsversorgung.

- Tauschen Sie den Motor aus.

- Tauschen Sie die Kupplung (CPL) aus.

Problem	Mögliche Ursache	Behebung
Am Sauganschluss kann nicht der normale Druck aufgebaut werden.	Das Ölniveau ist zu niedrig.	<ul style="list-style-type: none"> • Füllen Sie Öl auf.
	Das Saugsieb (IS) ist teilweise verstopft.	<ul style="list-style-type: none"> • Reinigen Sie das Saugsieb (IS).
	Der Ansaugfiltereinsatz (Option) ist teilweise verstopft.	<ul style="list-style-type: none"> • Ersetzen Sie den Ansaugfiltereinsatz.
	Interne Bauteile sind verschliffen oder beschädigt.	<ul style="list-style-type: none"> • Lassen Sie die Maschine reparieren (wenden Sie sich an Busch).
Beim Betrieb der Maschine kommt es zu hoher Geräuschentwicklung.	Die Kupplung (CPL) ist verschliffen.	<ul style="list-style-type: none"> • Tauschen Sie die Kupplung (CPL) aus.
	Die Schieber sitzen fest.	<ul style="list-style-type: none"> • Lassen Sie die Maschine reparieren (wenden Sie sich an Busch).
	Die Lager sind defekt.	<ul style="list-style-type: none"> • Lassen Sie die Maschine reparieren (wenden Sie sich an Busch).
Die Maschine wird zu heiß.	Die Kühlung ist nicht ausreichend.	<ul style="list-style-type: none"> • Reinigen Sie die Maschine von Staub und Verunreinigungen. • Kühllüfter prüfen
	Die Umgebungstemperatur ist zu hoch.	<ul style="list-style-type: none"> • Achten Sie auf die zulässige Umgebungstemperatur.
	Das Ölniveau ist zu niedrig.	<ul style="list-style-type: none"> • Füllen Sie Öl auf.
	Die Luftentölelemente (EF) sind teilweise verstopft.	<ul style="list-style-type: none"> • Tauschen Sie die Abgasfilter (EF) aus.
Das Öl ist schwarz.	Die Ölwechselintervalle sind zu lang.	<ul style="list-style-type: none"> • Lassen Sie die Maschine spülen (wenden Sie sich an Busch).
	Der Einlassfilter (optional) ist defekt.	<ul style="list-style-type: none"> • Tauschen Sie den Einlassfilter aus.
	Die Maschine wird zu heiß.	<ul style="list-style-type: none"> • Siehe „Beim Betrieb der Maschine kommt es zu einer zu hohen Wärmeentwicklung“.
Dämpfe bzw. Öltropfen treten aus dem Gasauslass der Maschine aus.	Die Luftentölelemente (EF) sind teilweise verstopft.	<ul style="list-style-type: none"> • Tauschen Sie die Luftentölelemente (EF) aus.
	Luftentölelemente (EF) und O-Ring sind nicht ordnungsgemäß angebracht.	<ul style="list-style-type: none"> • Stellen Sie die ordnungsgemäße Position der Luftentölelemente (EF) und O-Ringe fest.
	Das Schwimmerventil (FV) funktioniert nicht ordnungsgemäß.	<ul style="list-style-type: none"> • Prüfen Sie, ob Schwimmerventil bzw. Ölleitung verstopft sind. Beheben Sie die Verstopfung.
	Version mit Ölrücklaufventil: Die Maschine befindet sich seit mehr als 2 Stunden im Dauerbetrieb.	<ul style="list-style-type: none"> • Schalten Sie die Maschine in regelmäßigen Abständen (siehe Version mit Ölrücklaufventil) kurzzeitig aus.

Zur Behebung von Problemen, die nicht im Störungsbehebungsabschnitt aufgeführt sind, wenden Sie sich an Ihre Busch Vertretung.

13 Technische Daten

		RA 0010 C	RA 0010 C*	RC 0010 C
Nennsaugvermögen (50 Hz/60 Hz)	m ³ /h	10 / 12		
	ACFM	5,9 / 7		
Enddruck (ohne Gasballastventil)	hPa (mbar) abs.	0,5	2	20
	Torr	0,375	1,5	15
Enddruck (mit Gasballastventil)	hPa (mbar) abs.	2	2,5	20
	Torr	1,5	1,875	15
Motorenendrehzahl (50 Hz / 60 Hz)	min ⁻¹	1500 / 1800		
	1/min			
Motornennleistung (50Hz / 60Hz)	kW	0,5 / 0,7		
	PS	- / 1		
	kW	0,36 / 0,41		
	PS	- / 0,5		
Leistungsaufnahme bei Enddruck (50 Hz/60 Hz)	kW	0,33 / 0,37		
	PS	- / 0,5		
Schalldruckpegel (EN ISO 2151) (50 Hz/60 Hz)	dB(A)	53 / 56		
Umgebungstemperaturbe- reich	°C	5 ... 40		
	°F	41 ... 104		
Umgebungsdruck		Atmosphärendruck		
Ölfüllung	l	0,4		
	Qt.	0,42		
Gewicht ca.	kg	~19		
	lbs	~42		

* Mit Ölrücklaufleitung zum B-Deckel.

		RA 0016 C	RA 0016 C*	RC 0016 C
Nennsaugvermögen (50 Hz/60 Hz)	m ³ /h	16 / 19		
	ACFM	9,4 / 11,1		
Enddruck (ohne Gasballastventil)	hPa (mbar) abs.	0,5	2	20
	Torr	0,375	1,5	15
Enddruck (mit Gasballastventil)	hPa (mbar) abs.	2	2,5	20
	Torr	1,5	1,875	15
Motornendrehzahl (50 Hz / 60 Hz)	min ⁻¹	1500 / 1800		
	1/min			
Motornennleistung (50Hz / 60Hz)	kW	0,5 / 0,7		
	PS	- / 1		
Leistungsaufnahme bei 100 mbar (50 Hz/60 Hz)	kW	0,49 / 0,59		
	PS	- / 1		
Leistungsaufnahme bei Enddruck (50 Hz/60 Hz)	kW	0,39 / 0,48		
	PS	- / 0,5		
Schalldruckpegel (EN ISO 2151) (50 Hz/60 Hz)	dB(A)	54 / 56		
Umgebungstemperaturbe- reich	°C	5 ... 40		
	°F	41 ... 104		
Umgebungsdruck		Atmosphärendruck		
Ölfüllung	l	0,4		
	Qt.	0,42		
Gewicht ca.	kg	~19		
	lbs	~42		

* Mit Ölrücklaufleitung zum B-Deckel.

14 Öl

	VM 068	VSA 068	VSB 068
ISO-VG	68	68	68
Öltyp	Mineralöl	Synthetiköl	Synthetiköl
Teilenummer 1-l-Packung	0831 102 492	0831 163 964	0831 168 347
Teilenummer 5-l-Packung	0831 102 493	0831 163 965	0831 168 348
Anmerkung	Standard Anwendung bis max. 80°C	Anwendungen im Nahrungsmittelbereich (H1); Leichter Betrieb	Anwendungen im Nahrungsmittelbereich (H1); Geeignet für Dauerbetrieb

Bei ungünstigen Raumtemperaturen kann gegebenenfalls ein Öl mit anderer Viskosität verwendet werden. Kontaktieren Sie Busch für weitere Informationen.

Sie können dem Typenschild (NP) entnehmen, mit welchem Öl die Maschine befüllt wurde.

15 EU-Konformitätserklärung

Die vorliegende EU-Konformitätserklärung und die auf dem Typenschild angebrachte CE-Kennzeichnungen gelten für die Maschine im Rahmen des Lieferumfangs von Busch. Diese Konformitätserklärung unterliegt der alleinigen Verantwortung des Herstellers.

Wird die Maschine in eine übergeordnete Maschinenanlage integriert, muss der Hersteller dieser Anlage (ggf. das die Anlage betreibende Unternehmen) die übergeordnete Maschine bzw. Anlage auf Konformität prüfen, eine Konformitätserklärung ausstellen und die CE-Kennzeichnung anbringen.

Der Hersteller wird durch die Seriennummer bestimmt:

Seriennummer beginnend mit **CZM1...**

Busch Výroba CZ s.r.o.
Svárovská 620
460 01 Liberec 11
Tschechische Republik

Seriennummer beginnend mit **USM1...**

Busch Manufacturing LLC
516 Viking Drive
Virginia Beach, VA 23452
USA

Erklärung für die Maschine: R5 RA 0010 C; R5 RA 0016 C; R5 RC 0010 C; R5 RC 0016 C

Erfüllt/Erfüllen alle relevanten Bestimmungen aus EU-Richtlinien:

- „Maschinenrichtlinie“ 2006/42/EG
- „Richtlinie über elektromagnetische Verträglichkeit (EMV)“ 2014/30/EU
- „RoHS-Richtlinie“ 2011/65/EU, Beschränkung der Verwendung bestimmter gefährlicher Stoffe in Elektro- und Elektronikgeräten (inkl. aller zugehörigen geltenden Änderungen)

und entspricht/entsprechen den folgenden bezeichneten Normen, die zur Erfüllung dieser Bestimmungen verwendet wurden:


Normen	Name der Norm
EN ISO 12100:2010	Sicherheit von Maschinen – allgemeine Gestaltungsleitsätze
EN ISO 13857:2019	Sicherheit von Maschinen – Sicherheitsabstände gegen das Erreichen von Gefährdungsbereichen mit den oberen und unteren Gliedmaßen
EN 1012-2:1996 + A1:2009	Vakuumpumpen – Sicherheitsanforderungen – Teil 2
EN ISO 2151:2008	Akustik – Geräuschmessnorm für Kompressoren und Vakuumpumpen – Verfahren der Genauigkeitsklasse 2
EN 60204-1:2018	Sicherheit von Maschinen – Elektrische Ausrüstung von Maschinen – Teil 1: Allgemeine Anforderungen
EN IEC 61000-6-2:2019	Elektromagnetische Verträglichkeit (EMV) – Fachgrundnormen. Störfestigkeit für Industriebereiche
EN IEC 61000-6-4:2019	Elektromagnetische Verträglichkeit (EMV) – Fachgrundnormen. Störaussendung für Industriebereiche

Juristische Person mit der Befugnis, die technischen Unterlagen zu erstellen, und Bevollmächtigter in der EU (falls der Hersteller nicht in der EU ansässig ist):

Busch Dienste GmbH
Schauinslandstr. 1
DE-79689 Maulburg

Liberec, 01.07.2022

Virginia Beach, 01.07.2022

Michael Dostálek
Geschäftsführer
Busch Výroba s.r.o.

David Gulick
Geschäftsführer
Busch Manufacturing LLC

16 UK-Konformitätserklärung

Die vorliegende Konformitätserklärung und die auf dem Typenschild angebrachte UKCA-Kennzeichnungen gelten für die Maschine im Rahmen des Lieferumfangs von Busch. Diese Konformitätserklärung unterliegt der alleinigen Verantwortung des Herstellers.

Wird die Maschine in eine übergeordnete Maschinenanlage integriert, muss der Hersteller dieser Anlage (ggf. das die Anlage betreibende Unternehmen) die übergeordnete Maschine bzw. Anlage auf Konformität prüfen, eine Konformitätserklärung ausstellen und die UKCA-Kennzeichnung anbringen.

Der Hersteller wird durch die Seriennummer bestimmt:

Seriennummer beginnend mit **CZM1...**

Busch Výroba CZ s.r.o.
Svárovská 620
460 01 Liberec 11
Tschechische Republik

Seriennummer beginnend mit **USM1...**

Busch Manufacturing LLC
516 Viking Drive
Virginia Beach, VA 23452
USA

Erklärung für die Maschine: R5 RA 0010 C; R5 RA 0016 C; R5 RC 0010 C; R5 RC 0016 C

Erfüllt/Erfüllen alle relevanten Bestimmungen aus britischen Richtlinien:

- Verordnung über die Lieferung von Maschinen (Sicherheit) 2008
- Vorschriften zur elektromagnetischen Verträglichkeit 2016
- Verordnungen über die Beschränkung der Verwendung bestimmter gefährlicher Stoffe in Elektro- und Elektronikgeräten 2021

und entspricht/entsprechen den folgenden bezeichneten Normen, die zur Erfüllung dieser Bestimmungen verwendet wurden:

Normen	Name der Norm
EN ISO 12100:2010	Sicherheit von Maschinen – allgemeine Gestaltungsleitsätze
EN ISO 13857:2019	Sicherheit von Maschinen – Sicherheitsabstände gegen das Erreichen von Gefährdungsbereichen mit den oberen und unteren Gliedmaßen
EN 1012-2:1996 + A1:2009	Vakuumpumpen – Sicherheitsanforderungen – Teil 2
EN ISO 2151:2008	Akustik – Geräuschmessnorm für Kompressoren und Vakuumpumpen – Verfahren der Genauigkeitsklasse 2
EN 60204-1:2018	Sicherheit von Maschinen – Elektrische Ausrüstung von Maschinen – Teil 1: Allgemeine Anforderungen
EN IEC 61000-6-2:2019	Elektromagnetische Verträglichkeit (EMV) – Fachgrundnormen. Störfestigkeit für Industriebereiche
EN IEC 61000-6-4:2019	Elektromagnetische Verträglichkeit (EMV) – Fachgrundnormen. Störaussendung für Industriebereiche

Juristische Person mit der Befugnis, die technischen Unterlagen zu erstellen, und Importeur im Vereinigten Königreich (wenn der Hersteller nicht im Vereinigten Königreich ansässig ist):

Busch (UK) Ltd
30 Hortonwood
Telford – UK

Liberec, 01.07.2022

Virginia Beach, 01.07.2022

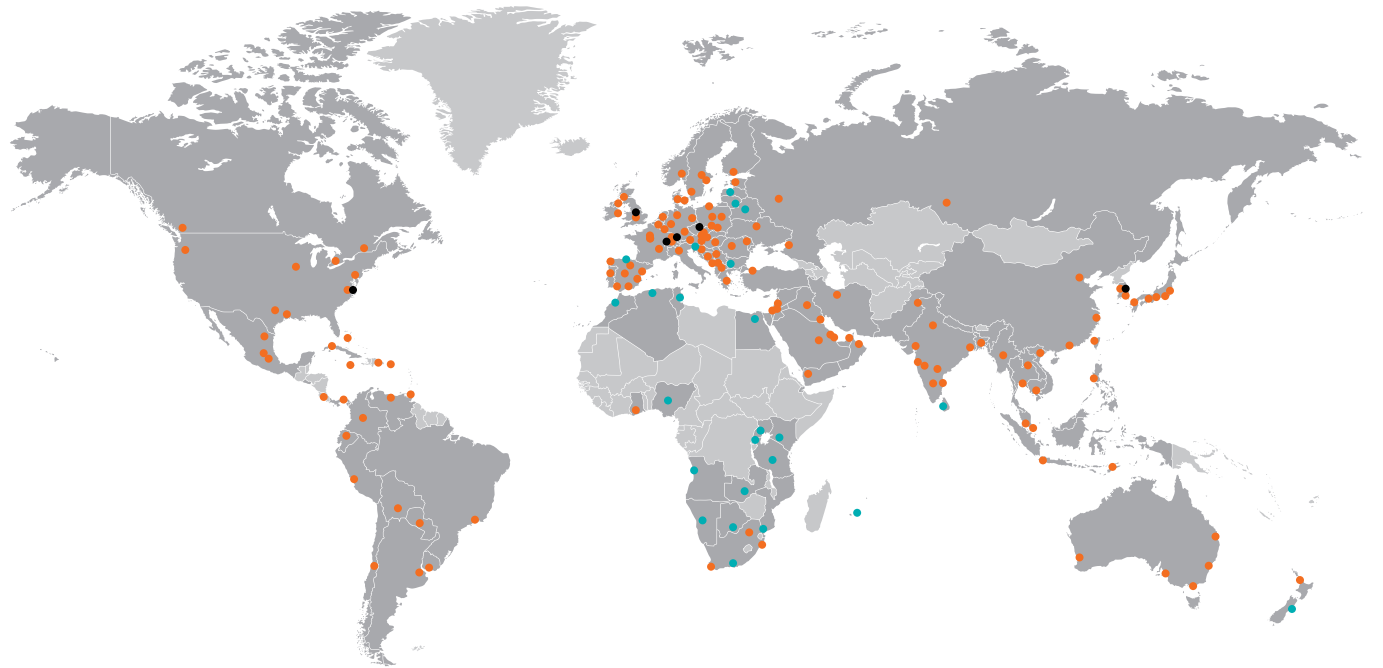



Michael Dostálek
Geschäftsführer
Busch Výroba s.r.o.

David Gulick
Geschäftsführer
Busch Manufacturing LLC

Busch Vacuum Solutions

Mit einem Netzwerk aus mehr als 60 Gesellschaften in über 40 Ländern und Vertretungen weltweit ist Busch rund um den Globus präsent. In jedem Land verfügen wir über kompetentes, lokales Personal, das maßgeschneiderte Unterstützung anbietet und dabei von einem globalen Expertennetzwerk unterstützt wird. An jedem Ort. In jedem Industriezweig. Wir sind für Sie da.



● Lokale Vertreter und Händler ● Busch Gesellschaften und Busch Mitarbeiter ● Busch Produktionsstandort

www.buschvacuum.com