

# PUMA WP 0700/1000 D/D2/ D4

Vakuüm-Booster



VACUUM SOLUTIONS



## Zuverlässig

Massiver Wälzkolben, robuste Bauweise aus GGG40

## Herausragende Leistung

Ausgezeichneter volumetrischer Wirkungsgrad, erhöht die Leistung eines Vakuümsystems um einen Faktor von bis zu zehn, speziell entwickelt für Grob- und Feinvakuümanwendungen

## Flexibel

Kann direkt in jeder beliebigen Position an das System geflanscht werden, steigert die Leistung aller Arten von Vorpumpen

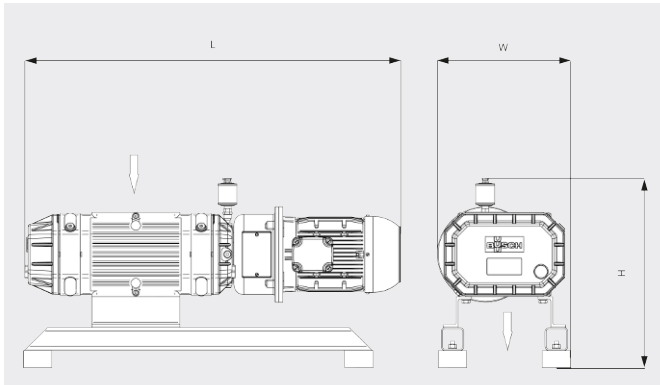
# PUMA WP 0700/1000 D/D2/D4

Vakuüm-Booster



VACUUM SOLUTIONS

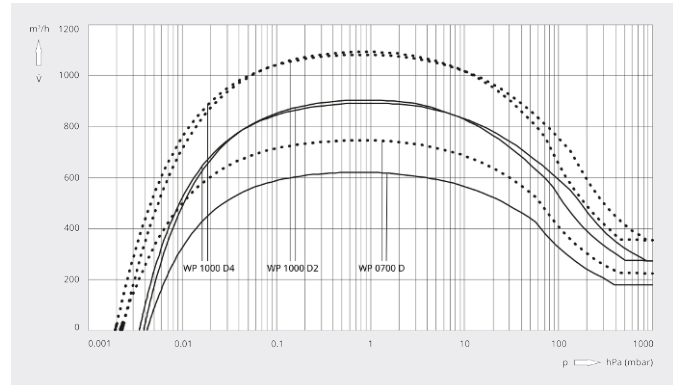
Maßzeichnung



Saugvermögen

Luft von 20 °C. Toleranz: ± 10 %

— 50 Hz ..... 60 Hz



	PUMA WP 0700 D	PUMA WP 1000 D2	PUMA WP 1000 D4
<b>Nennsaugvermögen</b>	700 / 840 m³/h (50 / 60 Hz)	1000 / 1200 m³/h (50 / 60 Hz)	1000 / 1200 m³/h (50 / 60 Hz)
<b>Saugvermögen</b>	620 / 750 m³/h (50 / 60 Hz)	900 / 1090 m³/h (50 / 60 Hz)	900 / 1090 m³/h (50 / 60 Hz)
<b>Max. Differenzdruck</b>	50 hPa (mbar) (50 / 60 Hz)	50 hPa (mbar) (50 / 60 Hz)	80 hPa (mbar) (50 / 60 Hz)
<b>Motornennleistung</b>	3,5 / 4,8 kW (50 / 60 Hz)	3,5 / 4,8 kW (50 / 60 Hz)	5,5 / 6,6 kW (50 / 60 Hz)
<b>Motornendrehzahl</b>	3000 / 3600 min <sup>-1</sup> (50 / 60 Hz)	3000 / 3600 min <sup>-1</sup> (50 / 60 Hz)	1500 / 1800 min <sup>-1</sup> (50 / 60 Hz)
<b>Gewicht ca.</b>	190 kg	200 kg	350 kg
<b>Abmessungen (L × W × H)</b>	905 x 345 x 494 mm	992 x 345 x 494 mm	1244 x 420 x 578 mm
<b>Gaseintritt / Auslass</b>	DN 100 ISO / DN 100 ISO	DN 160 ISO / DN 160 ISO	DN 160 ISO / DN 160 ISO

MÖCHTEN SIE MEHR ERFAHREN?

Nehmen Sie Kontakt mit uns auf!  
[sales@busch.de](mailto:sales@busch.de) oder +49 (0)7622 681-0



KONTAKTFORMULAR



JETZT ANRUFEN