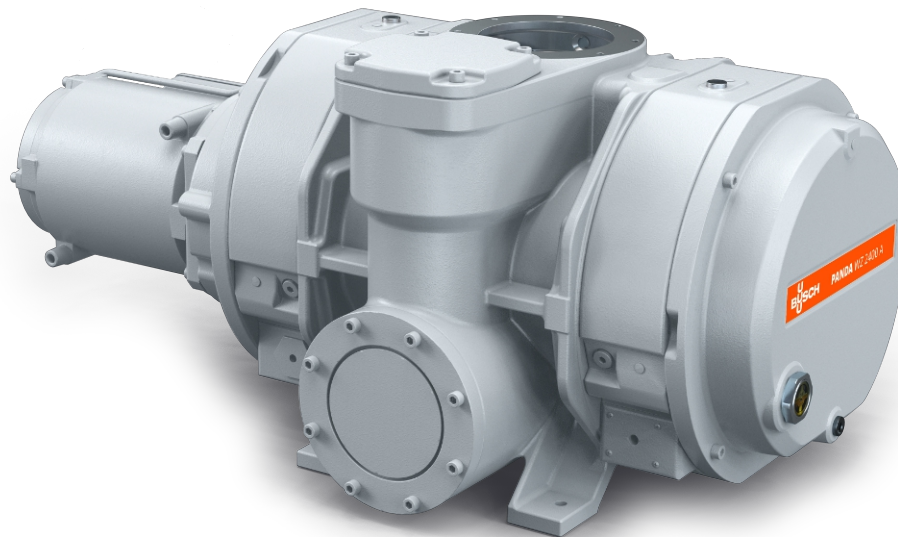


PANDA WZ 2400 A

Vakuüm-Booster



Zuverlässig

Robuste Bauweise, zuverlässig bei unterschiedlichen Betriebsbedingungen, leckdicht, Sperrgasanschluss

Herausragende Leistung

Robuste Bauweise aus GGG40, hohe mechanische und chemische Widerstandsfähigkeit, ausgezeichneter volumetrischer Wirkungsgrad, hoher Enddruck, erhöht die Leistung eines Vakuümsystems um einen Faktor von bis zu zehn, integriertes Bypassventil, speziell entwickelt für Fein- und Hochvakuumanwendungen einschließlich Solar-, Flachbildschirm- und Halbleiterprozesse

Flexibel

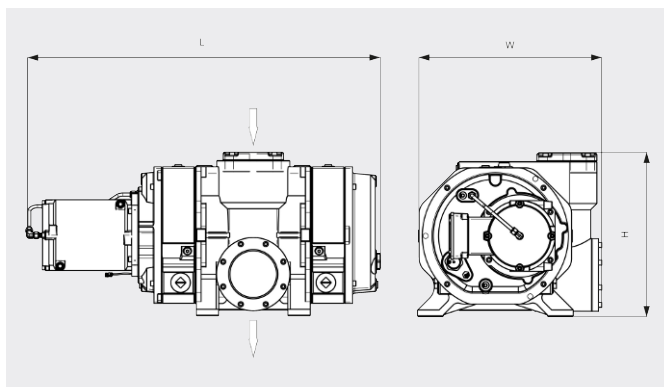
Kann direkt in jeder beliebigen Position an das System geflanscht werden, steigert die Leistung aller Arten von Vorpumpen, mit vertikalem oder seitlichem Anschluss

PANDA WZ 2400 A

Vakuumböoster



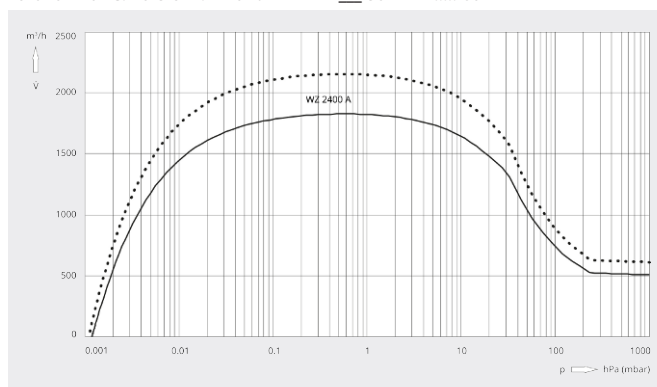
Maßzeichnung



Saugvermögen

Luft von 20 °C. Toleranz: ± 10 %

— 50 Hz 60 Hz



| PANDA WZ 2400 A | |
|-------------------------|--|
| Nennsaugvermögen | 2120 / 2540 m³/h (50 / 60 Hz) |
| Saugvermögen | 1830 / 2158 m³/h (50 / 60 Hz)* |
| Max. Differenzdruck | 53 hPa (mbar) |
| Leckrate | ≤ 1 · 10 ⁻⁶ mbar · l/s |
| Motornennleistung | 5,5 / 6,6 kW (50 / 60 Hz) |
| Motorenndrehzahl | 3000 / 3600 min ⁻¹ (50 / 60 Hz) |
| Gewicht ca. | 515 kg |
| Abmessungen (L × W × H) | 1089 x 568 x 503 mm |
| Gaseintritt/-austritt | DN 160 ISO / DN 160 ISO |

*Saugvermögen mit COBRA NS 0600 C als Vorpumpe bei 50/60 Hz

MÖCHTEN SIE MEHR ERFAHREN?

Nehmen Sie Kontakt mit uns auf!
sales@busch.de oder +49 (0)7622 681-0



KONTAKTFORMULAR



JETZT ANRUFEN