

MINK MV 0040-0080 D Synchro

Trockene Klauen-Vakuumpumpen



Leise

Geringer Schalldruckpegel durch modernes Akustikdesign, deutlich reduzierte Pulsation, direkt am Arbeitsplatz aufstellbar

Effizient

Neueste Klauen-Vakuumpumpentechnologie, intelligenter Antrieb mit Drehzahlregelung und PID-Controller, geringer Energieverbrauch, minimale Betriebskosten

Kompakt

Geringer Platzbedarf

Zubehör

- Parameterkonfiguriersatz zur Änderung von Steuerungseinstellungen per Computer, inklusive Software
- Feldbus-Module
- Drucktransmitter für druckgeregelten Betrieb der Vakuumpumpe
- Ansaugfilter
- Kondensatablass (Aqua Version)
- Manuelle Steuereinheit zur einfachen Steuerung der Vakuumpumpe

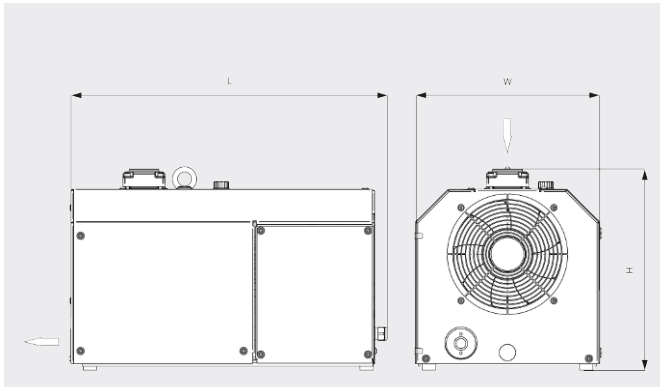
MINK MV 0040-0080 D Synchro

Trockene Klauen-Vakuumpumpen



VACUUM SOLUTIONS

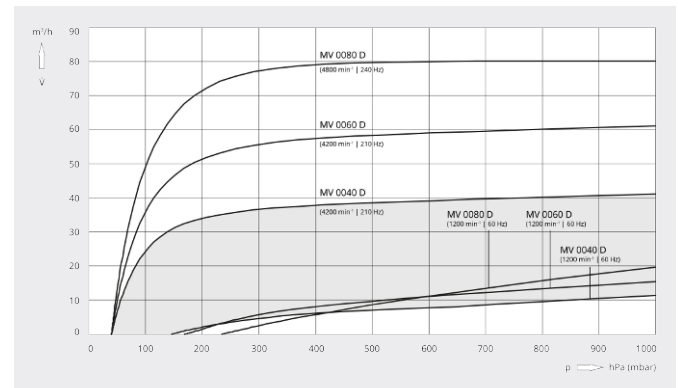
Maßzeichnung



Saugvermögen

Luft von 20 °C. Toleranz: ± 10 %

■ Betriebsbereich



	MINK MV 0040 D Synchro	MINK MV 0060 D Synchro	MINK MV 0080 D Synchro
Nennsaugvermögen	40 m ³ /h	60 m ³ /h	80 m ³ /h
Enddruck	40 hPa (mbar)	40 hPa (mbar)	40 hPa (mbar)
Leistungsaufnahme (Motor und Lüfter)	1,3 kW	1,7 kW	2,1 kW
Motorenndrehzahl	1200 – 4200 min ⁻¹	1200 – 4200 min ⁻¹	1200 – 4800 min ⁻¹
Schalldruckpegel (ISO 2151)	62 dB(A)	68 dB(A)	71 dB(A)
Gewicht ca.	80 kg	85 kg	87 kg
Abmessungen (L × W × H)	585 x 345 x 370 mm	610 x 345 x 370 mm	610 x 345 x 370 mm
Gaseintritt / Auslass	G 1¼" / G ¾"	G 1¼" / G ¾"	G 1¼" / G ¾"

MÖCHTEN SIE MEHR ERFAHREN?

Nehmen Sie Kontakt mit uns auf!
sales@busch.de oder +49 (0)7622 681-0



KONTAKTFORMULAR



JETZT ANRUFEN