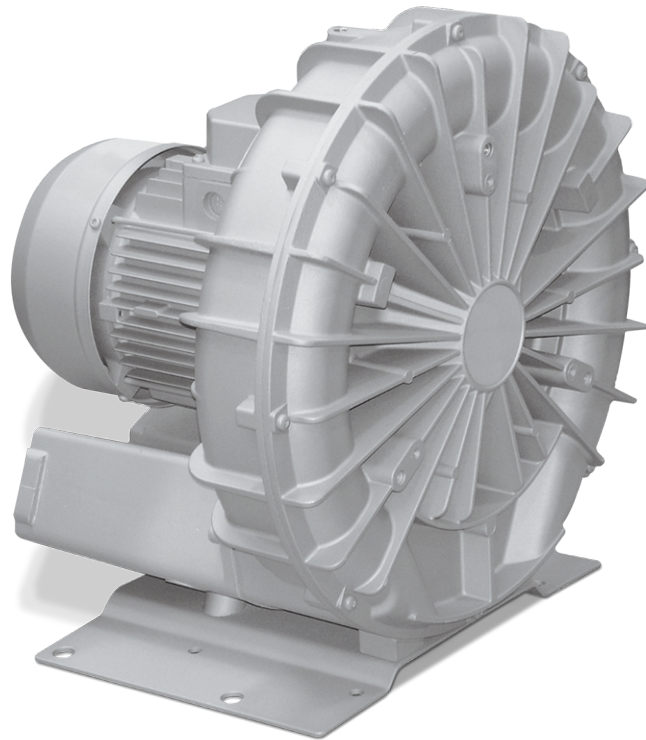


SAMOS SI 0210-0500 E1

Seitenkanalgebläse



VACUUM SOLUTIONS



Zuverlässig

Robuste und leichte Bauweise, effektive Luftkühlung, lange Lebensdauer, annähernd wartungsfrei, trockenes und berührungsfreies Funktionsprinzip, Schutz vor Überhitzung

Flexibel

Vakuum- oder Überdruckbetrieb, horizontale und vertikale Installation

Leise

Niedriger Schalldruckpegel, vollständig geschlossene Einheit, interne Schalldämpfer

Zubehör

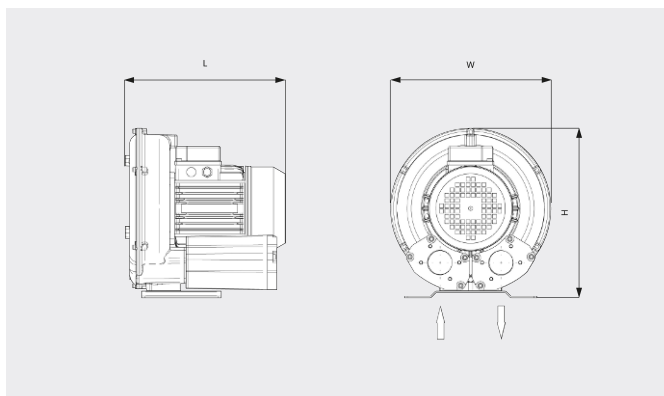
- Vakuumbegrenzungsventile
- Druckbegrenzungsventile
- Zusätzliche Schalldämpfer

SAMOS SI 0210-0500 E1

Seitenkanalgebläse



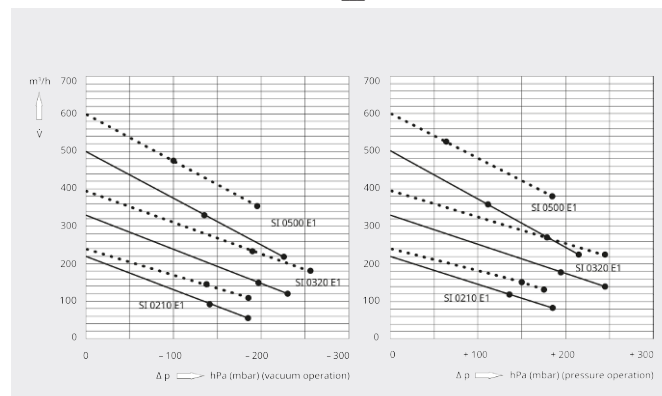
Maßzeichnung



Saugvermögen/Volumenstrom

Luft von 20 °C. Toleranz: ± 10 %

— 50 Hz 60 Hz



	SAMOS SI 0210 E1	SAMOS SI 0210 E1	SAMOS SI 0320 E1	SAMOS SI 0320 E1
Nennsaugvermögen/-volumenstrom	200 / 240 m³/h (50 / 60 Hz)	200 / 240 m³/h (50 / 60 Hz)	330 / 395 m³/h (50 / 60 Hz)	330 / 395 m³/h (50 / 60 Hz)
Max. Differenzdruck (Vakuumversion)	-145 / -135 hPa (mbar) (50 / 60 Hz)	-185 hPa (mbar) (50 / 60 Hz)	-195 / -185 hPa (mbar) (50 / 60 Hz)	-230 / -255 hPa (mbar) (50 / 60 Hz)
Max. Differenzdruck (Überdruckversion)	+145 / +135 hPa (mbar) (50 / 60 Hz)	+185 / +175 hPa (mbar) (50 / 60 Hz)	+185 / +170 hPa (mbar) (50 / 60 Hz)	+245 hPa (mbar) (50 / 60 Hz)
Motornennleistung	1,1 / 1,3 kW (50 / 60 Hz)	1,5 / 1,7 kW (50 / 60 Hz)	2,2 / 2,5 kW (50 / 60 Hz)	3,0 / 3,4 kW (50 / 60 Hz)
Motornendrehzahl	3000 / 3600 min ⁻¹ (50 / 60 Hz)	3000 / 3600 min ⁻¹ (50 / 60 Hz)	3000 / 3600 min ⁻¹ (50 / 60 Hz)	3000 / 3600 min ⁻¹ (50 / 60 Hz)
Schalldruckpegel (ISO 3744)	68 / 69 dB(A) (50 / 60 Hz)	68 / 69 dB(A) (50 / 60 Hz)	76 / 77 dB(A) (50 / 60 Hz)	76 / 77 dB(A) (50 / 60 Hz)
Gewicht ca.	21 kg	21 kg	32 kg	32 kg
Abmessungen (L × W × H)	284 x 334 x 341 mm	284 x 334 x 341 mm	356 x 395 x 415 mm	356 x 395 x 415 mm
Gaseintritt / Auslass	G 1½" / G 1½"	G 1½" / G 1½"	G 2" / G 2"	G 2" / G 2"

	SAMOS SI 0500 E1	SAMOS SI 0500 E1
Nennsaugvermögen/-volumenstrom	500 / 600 m³/h (50 / 60 Hz)	500 / 600 m³/h (50 / 60 Hz)
Max. Differenzdruck (Vakuumversion)	-135 / -100 hPa (mbar) (50 / 60 Hz)	-225 / -195 hPa (mbar) (50 / 60 Hz)
Max. Differenzdruck (Überdruckversion)	+105 / +60 hPa (mbar) (50 / 60 Hz)	+215 / +185 hPa (mbar) (50 / 60 Hz)
Motornennleistung	4,0 / 4,6 kW (50 / 60 Hz)	5,5 / 6,3 kW (50 / 60 Hz)

SAMOS SI 0210-0500 E1

Seitenkanalgebläse



VACUUM SOLUTIONS

	SAMOS SI 0500 E1	SAMOS SI 0500 E1
Motorenndrehzahl	3000 / 3600 min ⁻¹ (50 / 60 Hz)	3000 / 3600 min ⁻¹ (50 / 60 Hz)
Schalldruckpegel (ISO 3744)	77 / 81 dB(A) (50 / 60 Hz)	77 / 81 dB(A) (50 / 60 Hz)
Gewicht ca.	59 kg	59 kg
Abmessungen (L × W × H)	537 x 395 x 414 mm	537 x 395 x 414 mm
Gaseintritt / Auslass	G 2" / G 2"	G 2" / G 2"

MÖCHTEN SIE MEHR ERFAHREN?

Nehmen Sie Kontakt mit uns auf!
sales@busch.de oder +49 (0)7622 681-0



KONTAKTFORMULAR



JETZT ANRUFEN