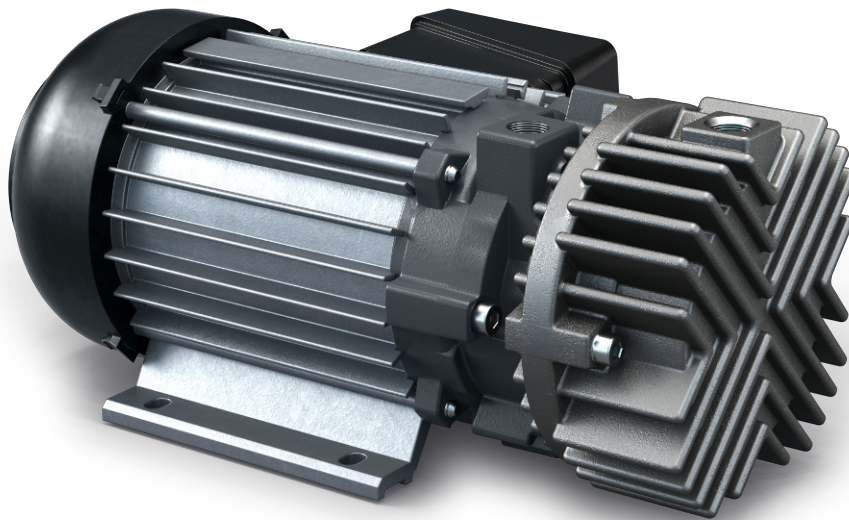


SECO SV 1003/1005 D

Trockenlaufende Drehschieber-Vakuumpumpen



Kompakt

Direktantrieb

Zuverlässig

Robuste Bauweise, bewährte Leistung, selbstschmierende Schieber, keine Betriebsflüssigkeiten

Herausragende Leistung

Hohe Verfügbarkeit, Hochleistungs-Drehschieber

Zubehör

- Ansaugfilter
- Vakuumpulvereinheit
- Rückschlagventil (Einlass)
- Schlauchnippel

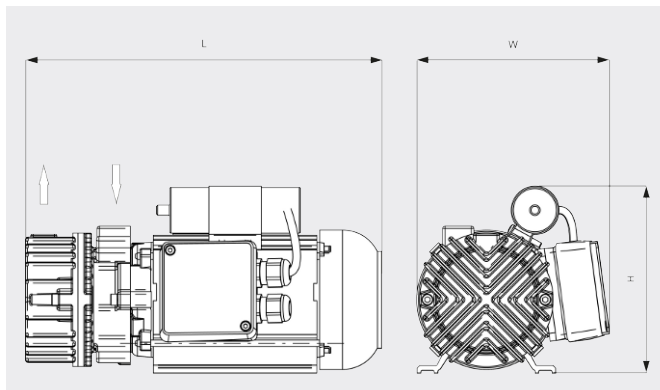
SECO SV 1003/1005 D

Trockenlaufende Drehschieber-Vakuumpumpen



VACUUM SOLUTIONS

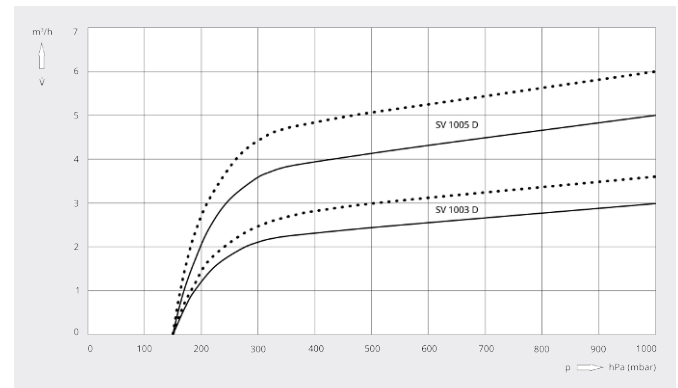
Maßzeichnung



Saugvermögen

Luft von 20 °C. Toleranz: ± 10 %

— 50 Hz 60 Hz



	SECO SV 1003 D	SECO SV 1005 D
Nennsaugvermögen	3,0 / 3,6 m³/h (50 / 60 Hz)	5,0 / 6,0 m³/h (50 / 60 Hz)
Enddruck	150 hPa (mbar) (50 / 60 Hz)	150 hPa (mbar) (50 / 60 Hz)
Motornennleistung	0,1 / 0,12 kW (50 / 60 Hz)	0,14 / 0,16 kW (50 / 60 Hz)
Motornendrehzahl	3000 / 3600 min ⁻¹ (50 / 60 Hz)	3000 / 3600 min ⁻¹ (50 / 60 Hz)
Schalldruckpegel (ISO 2151)	59 / 63 dB(A) (50 / 60 Hz)	68 / 72 dB(A) (50 / 60 Hz)
Betriebstemperatur	41 / 42 °C (50 / 60 Hz)	56 / 57 °C (50 / 60 Hz)
Gewicht ca.	5,2 kg	6,0 kg
Abmessungen (L × W × H)	239 x 144 x 142 mm	272 x 147 x 143 mm
Gaseintritt / Auslass	G ¼" / G ¼"	G ¼" / G ¼"

MÖCHTEN SIE MEHR ERFAHREN?

Nehmen Sie Kontakt mit uns auf!
sales@busch.de oder +49 (0)7622 681-0



KONTAKTFORMULAR



JETZT ANRUFEN