

TAPIR HL 1102 A

Leckdetektor



Tragbar

Kompakt, ausklappbarer Handgriff, geringes Gewicht, integriertes, abnehmbares Bedienpanel, in jeder Position einsetzbar

Herausragende Leistung

Hochempfindliche Leckerkennung, minimal nachweisbare Leckrate von $5 \cdot 10^{-13}$ Pa \cdot m³/s, für fast alle Anwendungen, Sprüh- und Schnüffeltest mit Helium oder Wasserstoff

Steuerung und Überwachung

Hochauflösendes Farbdisplay für beste Ablesbarkeit, intuitive Menüführung, SD-Speicherkarte zum Speichern und Herunterladen aller relevanten Daten, anpassbare Parametereinstellungen

Zubehör

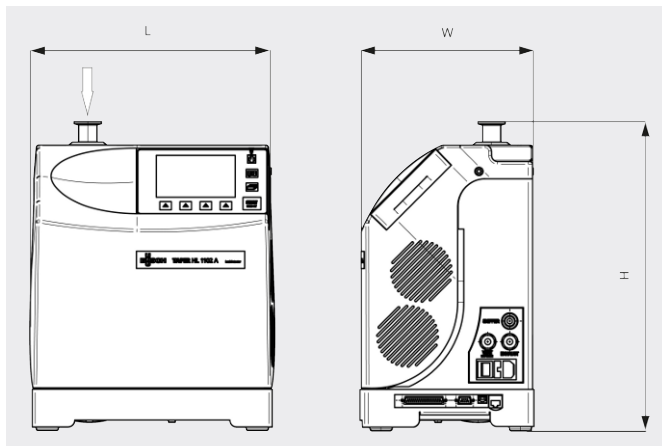
- Helium-Sprühpistolen-Kit
- Schnüffelsonde
- Transportwagen
- Transportbox
- Stromanschluss, 2,5 m, UK

TAPIR HL 1102 A

Leckdetektor



Maßzeichnung



TAPIR HL 1102 A	
Saugvermögen für Helium	1,1 l/s
Reaktionszeit (Schnüffeltest)	< 1 s
Minimal nachweisbare Leckrate für Helium (Sprühtest)	$5 \cdot 10^{-13} \text{ Pa} \cdot \text{m}^3/\text{s}$
Minimal nachweisbare Leckrate für Helium (Schüffeltest)	$1 \cdot 10^{-8} \text{ Pa} \cdot \text{m}^3/\text{s}$
Nachweisbare Gase	^4He ; ^3He ; H_2
Prüfmethode	Sprüh- und Schnüffeltest
Inbetriebnahmezeit (20 °C) mit Kalibrierung	< 3,5 min
Inbetriebnahmezeit (20 °C) ohne Kalibrierung	< 2 min
Vorpumpe	Membran-Vakuumpumpe
Saugvermögen der Vorpumpe (50 Hz)	1,7 m ³ /h
Max. Leistungsaufnahme	300 W
Stromversorgung	90-240 V (50 / 60 Hz)
I/O-Schnittstellen	RS-232; 15 Pins I/O, Standard
Betriebstemperatur (Schnüffeltest)	10-40 °C
Betriebstemperatur (Sprühtest)	10-40 °C

TAPIR HL 1102 A

Leckdetektor



VACUUM SOLUTIONS

TAPIR HL 1102 A	
Schalldruckpegel (ISO 2151)	< 45 dB(A)
Gewicht ca.	21 kg
Benutzeroberfläche	Farb-Touchscreen (abnehmbar)
Abmessungen (L x W x H)	350 x 254 x 415 mm
Anschlussflansch	DN 25 ISO-KF

MÖCHTEN SIE MEHR ERFAHREN?

Nehmen Sie Kontakt mit uns auf!
sales@busch.de oder +49 (0)7622 681-0



KONTAKTFORMULAR



JETZT ANRUFEN