

ZEBRA RH 0015-0021 B

Zweistufige ölgeschmierte Drehschieber-Vakuumpumpen



Zuverlässig

Speziell entwickelt für ein breites Anwendungsspektrum im Feinvakuumbereich, robuste Konstruktion, bewährte Drehschieber-Vakuumtechnik

Herausragende Leistung

Konstant hohes Saugvermögen selbst bei niedrigen Drücken

Leise

Perfekt geeignet für Forschungslabore und geräuscharme Arbeitsumgebungen, < 60 dB(A) bei 50 Hz

Zubehör

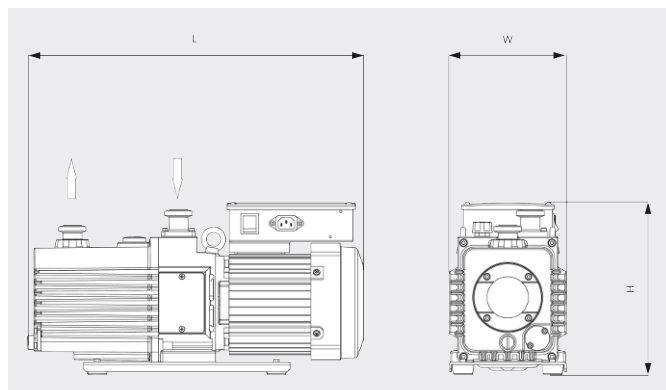
- Ansaugfilter
- Ölnebelabscheider
- Gasballastventil

ZEBRA RH 0015-0021 B

Zweistufige ölgeschmierte Drehschieber-Vakuumpumpen



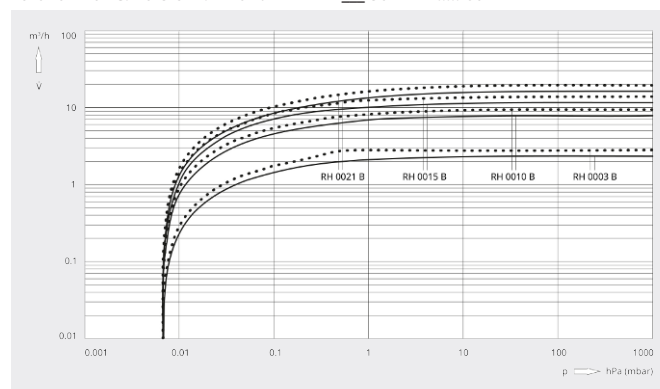
Maßzeichnung



Saugvermögen

Luft von 20 °C. Toleranz: ± 10 %

— 50 Hz 60 Hz



	ZEBRA RH 0015 B	ZEBRA RH 0015 B	ZEBRA RH 0021 B	ZEBRA RH 0021 B
Saugvermögen	12,0 / 14,4 m³/h (50 / 60 Hz)	12,0 / 14,4 m³/h (50 / 60 Hz)	16,9 / 20,2 m³/h (50 / 60 Hz)	16,9 / 20,2 m³/h (50 / 60 Hz)
Saugvermögen	200 / 240 l/min (50 / 60 Hz)	200 / 240 l/min (50 / 60 Hz)	280 / 336 l/min (50 / 60 Hz)	280 / 336 l/min (50 / 60 Hz)
Endpartialdruck (Gasballastventil geschlossen)	$6,7 \cdot 10^{-4}$ hPa (mbar)	$6,7 \cdot 10^{-4}$ hPa (mbar)	$6,7 \cdot 10^{-4}$ hPa (mbar)	$6,7 \cdot 10^{-4}$ hPa (mbar)
Endtotaldruck (Gasballastventil geschlossen)	$6,7 \cdot 10^{-3}$ hPa (mbar)	$6,7 \cdot 10^{-3}$ hPa (mbar)	$6,7 \cdot 10^{-3}$ hPa (mbar)	$6,7 \cdot 10^{-3}$ hPa (mbar)
Endtotaldruck (Gasballastventil offen)	$6,7 \cdot 10^{-2}$ hPa (mbar)	$6,7 \cdot 10^{-2}$ hPa (mbar)	$6,7 \cdot 10^{-2}$ hPa (mbar)	$6,7 \cdot 10^{-2}$ hPa (mbar)
Max. Ansaugdruck im Dauerbetrieb	100 hPa (mbar)	100 hPa (mbar)	100 hPa (mbar)	100 hPa (mbar)
Max. Gegendruck (Messgerät)	300 hPa (mbar)	300 hPa (mbar)	300 hPa (mbar)	300 hPa (mbar)
Wasserdampfkapazität (Gasballastventil offen)	40 g/h	40 g/h	73 g/h	73 g/h
Motornennleistung	0,55 kW	0,55 kW	0,75 kW	0,7 kW
Betriebsspannung	100 – 120 / 200 – 240 V (50 / 60 Hz)	200 – 240 / 380 – 415 V (50 Hz) / 200 – 240 / 380 – 460 V (60 Hz)	115 / 200 – 240 V (50 / 60 Hz)	200 – 240 / 380 – 415 V (50 Hz) / 200 – 240 / 380 – 460 V (60 Hz)
Motorphase	Einphasig	Drehstrom	Einphasig	Drehstrom
Umgebungstemperatur	7 – 40 °C	7 – 40 °C	7 – 40 °C	7 – 40 °C
Öl	VMA 055	VMA 055	VMA 055	VMA 055
Ölfüllung	1,1 l	1,1 l	1,1 l	1,1 l

ZEBRA RH 0015-0021 B

Zweistufige ölgeschmierte Drehschieber-Vakuumpumpen



	ZEBRA RH 0015 B	ZEBRA RH 0015 B	ZEBRA RH 0021 B	ZEBRA RH 0021 B
Schalldruckpegel (ISO 2151)	< 54 / < 56 dB(A) (50 / 60 Hz)	< 52 / < 55 dB(A) (50 / 60 Hz)	< 59 / < 61 dB(A) (50 / 60 Hz)	< 59 / < 63 dB(A) (50 / 60 Hz)
Gewicht ca.	31 kg	29 kg	42 kg	34,5 kg
Abmessungen (L x B x H)	516 x 170 x 250 mm	514 x 170 x 240 mm	585 x 182 x 271 mm	536 x 181 x 269 mm
Gaseintritt / Auslass	ISO-KF 25 / ISO-KF 25	ISO-KF 25 / ISO-KF 25	ISO-KF 25 / ISO-KF 25	ISO-KF 25 / ISO-KF 25
Kennzeichnung	cTUVus	cTUVus	cTUVus	cTUVus
Weitere Informationen	<ul style="list-style-type: none">• M/A-Schalter• Vorbefüllt mit Öl VMA 055	<ul style="list-style-type: none">• Klemmenkasten• Vorbefüllt mit Öl VMA 055	<ul style="list-style-type: none">• M/A-Schalter• Vorbefüllt mit Öl VMA 055	<ul style="list-style-type: none">• Klemmenkasten• Vorbefüllt mit Öl VMA 055

MÖCHTEN SIE MEHR ERFAHREN?

Nehmen Sie Kontakt mit uns auf!
sales@busch.de oder +49 (0)7622 681-0



KONTAKTFORMULAR



JETZT ANRUFEN