

# COBRA BA 0100 C

Trockene Schrauben-Vakuumpumpe



VACUUM SOLUTIONS



## Herausragende Leistung

Hochmoderne Schrauben-Vakuumpumpe, glockenförmige Konstruktion, patentierte selbstausbalancierende Schrauben, hervorragende Laufeigenschaften, optimal geeignet für Halbleiter- und Analyseanwendungen, Sterilisierung, Gefriertrocknung, Hochöfen, Dünnschichtbeschichtung und Gasrückgewinnung

## Effizient

Niedrige Betriebskosten, minimale Wartung, lange Service-Intervalle, hohe Verfügbarkeit, effiziente Luftkühlung

## Kompakt

Platzsparende Konstruktion, direkt montierter Spaltrahmotor

Zubehör

- Sperr- und Verdünnungsgassystem für das Fördern von Dämpfen und kondensierbaren Gasen

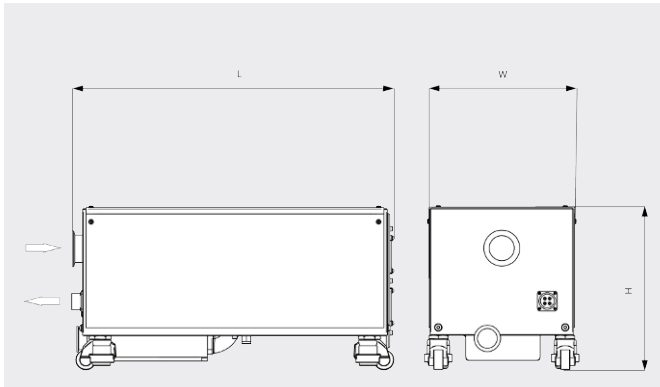
# COBRA BA 0100 C

Trockene Schrauben-Vakuumpumpe



VACUUM SOLUTIONS

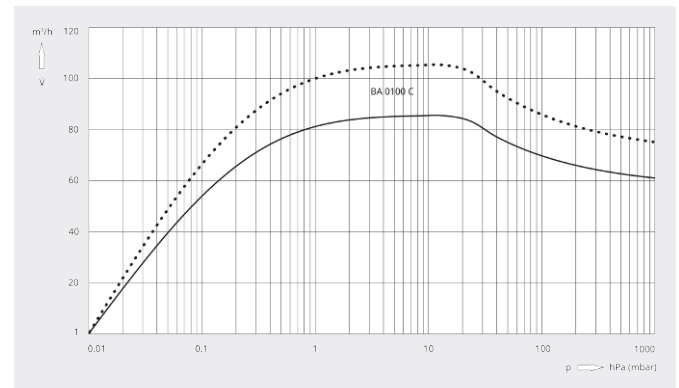
Maßzeichnung



Saugvermögen

Luft von 20 °C. Toleranz: ± 10 %

— 50 Hz ..... 60 Hz



COBRA BA 0100 C	
Artikelnummer	1361570759
Nennsaugvermögen	85 / 105 m³/h (50 / 60 Hz)
Enddruck	0,01 (50 / 60 Hz)
Motornennleistung	1,5 / 1,8 kW (50 / 60 Hz)
Leistungsaufnahme bei Enddruck	1,1 / 1,25 kW (50 / 60 Hz)
Motorenndrehzahl	3000 / 3600 min <sup>-1</sup> (50 / 60 Hz)
Schalldruckpegel (ISO 2151)	58 dB(A) (50 / 60 Hz)
Stickstoffverbrauch	0 – 50 l/min
Gewicht ca.	120 kg
Abmessungen (L × W × H)	634 x 304 x 338 mm
Gaseintritt / Auslass	DN 50 KF / DN 40 KF
Weitere Angaben	<ul style="list-style-type: none"><li>• Luftkühlung</li><li>• Horizontaler Edelstahl-Schalldämpfer</li><li>• Lenkrollen mit integrierten Schwingungsdämpfern</li><li>• Vorbefüllt mit PFPE-Öl</li></ul>

## MÖCHTEN SIE MEHR ERFAHREN?

Nehmen Sie Kontakt mit uns auf!  
[sales@busch.de](mailto:sales@busch.de) oder +49 (0)7622 681-0



KONTAKTFORMULAR



JETZT ANRUFEN