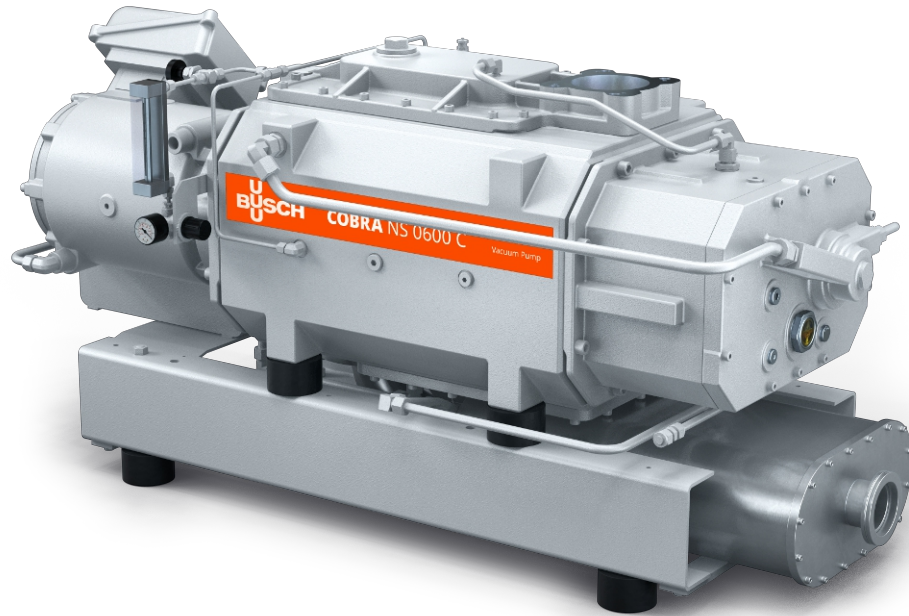


COBRA NS 0070-0600 C

Trockene Schrauben-Vakuumpumpen



VACUUM SOLUTIONS



Herausragende Leistung

Hochmoderne Schrauben-Vakuumpumpentechnologie, patentierte selbstausbalancierende Schrauben, optimal geeignet für Beschichtungsanwendungen, das Pumpen von Helium und zur Fluorierung

Effizient

Niedrige Betriebskosten, minimale Wartung, lange Service-Intervalle, hohe Verfügbarkeit, effiziente Wasserkühlung

Leckdichte Konstruktion

Integrierter Motor, keine Verunreinigung von Prozessgasen, gasdicht

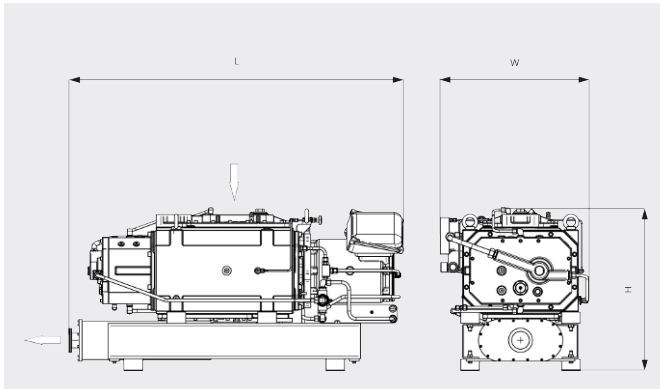
COBRA NS 0070-0600 C

Trockene Schrauben-Vakuumpumpen



VACUUM SOLUTIONS

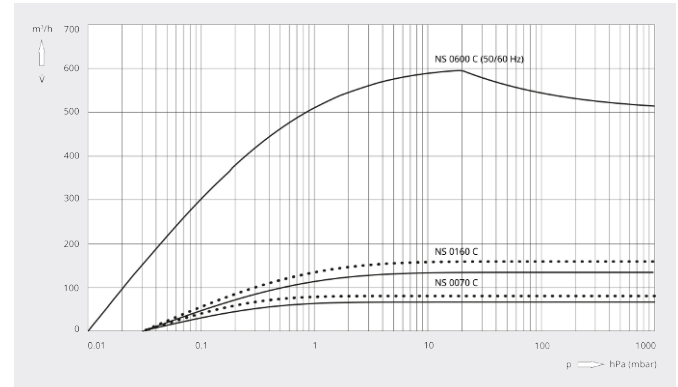
Maßzeichnung



Saugvermögen

Luft von 20 °C. Toleranz: ± 10 %

— 50 Hz 60 Hz



	COBRA NS 0070 C	COBRA NS 0160 C	COBRA NS 0600 C
Nennsaugvermögen	70 / 85 m³/h (50 / 60 Hz)	135 / 160 m³/h (50 / 60 Hz)	600 m³/h (50 / 60 Hz)
Enddruck	3,0 · 10 ⁻² hPa (mbar) (50 / 60 Hz)	3,0 · 10 ⁻² hPa (mbar) (50 / 60 Hz)	1,0 · 10 ⁻² hPa (mbar) (50 / 60 Hz)
Motornennleistung	4,0 / 4,4 kW (50 / 60 Hz)	5,5 / 6,6 kW (50 / 60 Hz)	15 kW (50 / 60 Hz)
Motornendrehzahl	3000 / 3600 min ⁻¹ (50 / 60 Hz)	3000 / 3600 min ⁻¹ (50 / 60 Hz)	3000 / 3600 min ⁻¹ (50 / 60 Hz)
Schalldruckpegel (ISO 2151)	62 dB(A) (50 / 60 Hz)	68 dB(A) (50 / 60 Hz)	68 dB(A) (50 / 60 Hz)
Gewicht ca.	250 kg	250 kg	600 kg
Abmessungen (L × W × H)	809 x 483 x 416 mm	873 x 483 x 416 mm	1329 x 589 x 645 mm
Gaseintritt / Auslass	DN 40 ISO-KF / DN 40 ISO-KF	DN 50 ISO-KF DN 40 ISO-KF	DN 100 ISO-K/ DN 100 ISO-K

MÖCHTEN SIE MEHR ERFAHREN?

Nehmen Sie Kontakt mit uns auf!
sales@busch.de oder +49 (0)7622 681-0



KONTAKTFORMULAR



JETZT ANRUFEN