

DOLPHIN LM 0100-0270 A

Flüssigkeitsring-Vakuumpumpen und -Kompressoren



VACUUM SOLUTIONS



Robust

Bewährte Technologie, langlebige einstufige Konstruktion, korrosionsfreies Flügelrad aus Edelstahl, direkt angeflanschter Motor, kein Grundrahmen notwendig, integrierter Strömungskanal

Zuverlässig

Extrem hohe Dampf- und Partikelverträglichkeit, optimierter Gasdurchfluss

Flexibel

Gehäuseausführung in Grauguss (EN-GJL-200) oder Edelstahl 316, ATEX-zertifizierte Ausführung verfügbar (Kat. 1(i/o) IIC T4), außer Wasser auch andere Betriebsflüssigkeiten möglich

Zubehör

- Modulare Vakuumpumpensätze, erhältlich als Durchlaufsystem, mit offenem oder geschlossenem Flüssigkeitskreislauf
- Flüssigkeitsabscheider
- Kavitationsschutz
- Wärmetauscher
- Gasstrahler
- Große Auswahl an Motoren
- Rückschlagventile
- Vakuumbegrenzungsventile
- Variabler Drehzahltrieb (nur für LM 0180/0270 A)

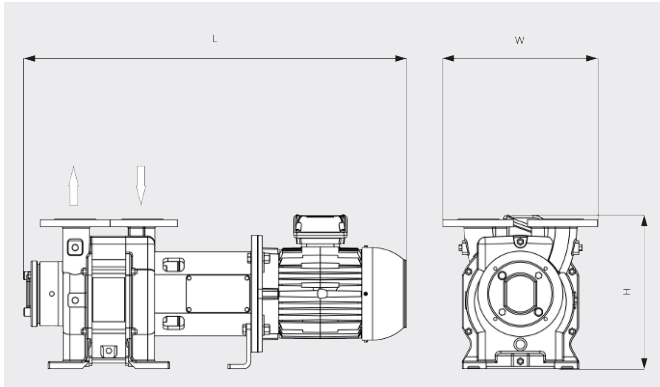
DOLPHIN LM 0100-0270 A

Flüssigkeitsring-Vakuumpumpen und -Kompressoren



VACUUM SOLUTIONS

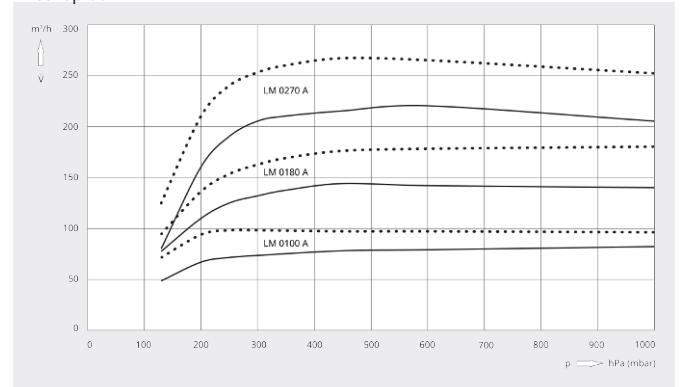
Maßzeichnung



Saugvermögen

Trockene Luft bei 20 °C.
Betriebsflüssigkeit Wasser 15 °C.
Toleranz: -10 %, gemäß HEI und
Pneurop 6612

— 50 Hz 60 Hz



	DOLPHIN LM 0100 A	DOLPHIN LM 0180 A	DOLPHIN LM 0270 A
Nennsaugvermögen	82 / 98 m³/h (50 / 60 Hz)	144 / 180 m³/h (50 / 60 Hz)	220 / 267 m³/h (50 / 60 Hz)
Enddruck	130 hPa (mbar) (50 / 60 Hz)	130 hPa (mbar) (50 / 60 Hz)	130 hPa (mbar) (50 / 60 Hz)
Max. Überdruck	0,8 bar(g) (50 / 60 Hz)	1,5 bar(g) (50 / 60 Hz)	1,5 bar(g) (50 / 60 Hz)
Motornennleistung	2,2 / 3,0 kW (50 / 60 Hz)	4,0 / 5,5 kW (50 / 60 Hz)	5,5 / 7,5 kW (50 / 60 Hz)
Motornendrehzahl	1450 / 1750 min ⁻¹ (50 / 60 Hz)	1450 / 1750 min ⁻¹ (50 / 60 Hz)	1450 / 1750 min ⁻¹ (50 / 60 Hz)
Schalldruckpegel (ISO 2151)	70 / 71 dB(A) (50 / 60 Hz)	70 / 71 dB(A) (50 / 60 Hz)	70 / 71 dB(A) (50 / 60 Hz)
Gewicht ca.	110 kg	122 kg	157 kg
Abmessungen (L × W × H)	811 x 330 x 329 mm	879 x 330 x 351 mm	988 x 330 x 380 mm
Gaseintritt / Auslass	DN 40 PN 10 / DN 40 PN 10	DN 40 PN 10 / DN 40 PN 10	DN 40 PN 10 / DN 40 PN 10

MÖCHTEN SIE MEHR ERFAHREN?

Nehmen Sie Kontakt mit uns auf!
sales@busch.de oder +49 (0)7622 681-0



KONTAKTFORMULAR



JETZT ANRUFEN