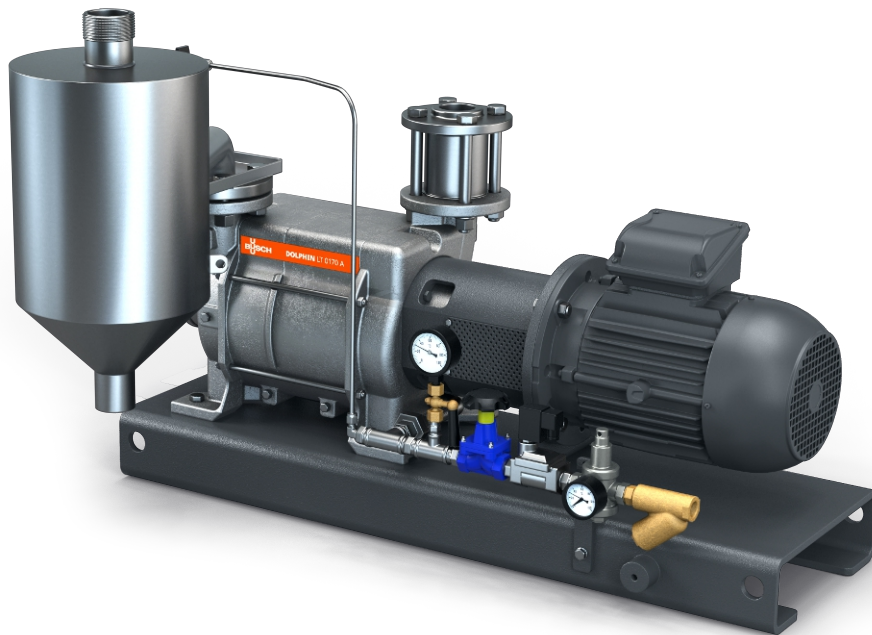


DOLPHIN VL 0100-0270 A Durchlaufsystem

Flüssigkeitsring-Vakuumpumpen-Einheiten



VACUUM SOLUTIONS



Robust

Bewährte Technologie, zuverlässiger Betrieb, korrosionsfreies Flügelrad aus Edelstahl, extrem hohe Dampf- und Partikelverträglichkeit, automatisches Magnetventil zur Steuerung des Betriebsflüssigkeitsstroms von der Hauptversorgung

All-in-One

Einheit mit Grundrahmen, Betriebsflüssigkeitsabscheider, Steuersystem, einschließlich Rückschlagventil am Einlass, Frischflüssigkeitszufuhrsatz, Niveaustandsanzeige (nur ATEX), Temperatursensor (nur ATEX), Druckanzeigen und Kavitationsschutz

Flexibel

Gehäuseausführung in Grauguss (EN-GJL-200) oder Edelstahl 316, ATEX-zertifizierte Ausführung verfügbar (Kat. 1 (i/o) IIC, T4), außer Wasser auch andere Betriebsflüssigkeiten möglich

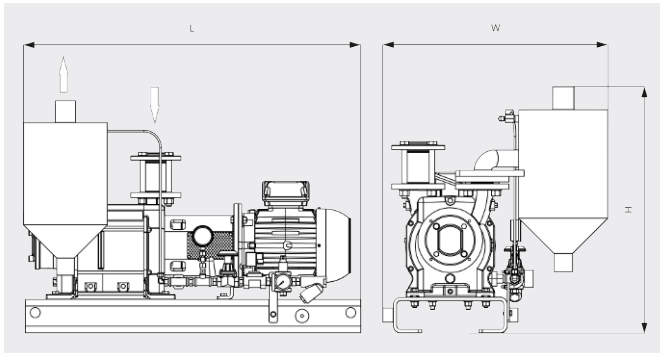
DOLPHIN VL 0100-0270 A Durchlaufsystem

Flüssigkeitsring-Vakuumpumpen-Einheiten

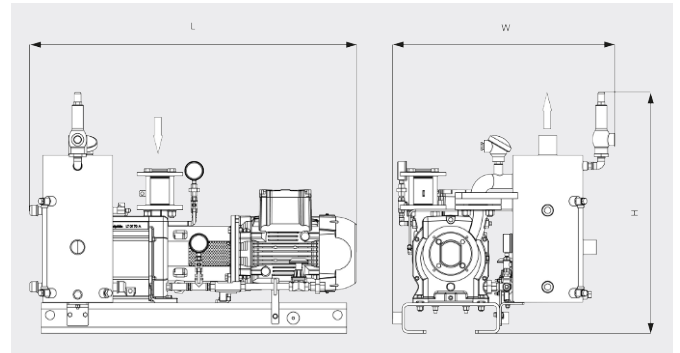


VACUUM SOLUTIONS

Maßzeichnung



Maßzeichnung



	DOLPHIN VL 0100 A Durchlaufsystem	DOLPHIN VL 0180 A Durchlaufsystem	DOLPHIN VL 0270 A Durchlaufsystem
Nennsaugvermögen	82 / 98 m ³ /h (50 / 60 Hz)	144 / 180 m ³ /h (50 / 60 Hz)	220 / 267 m ³ /h (50 / 60 Hz)
Enddruck	130 hPa (mbar) (50 / 60 Hz)	130 hPa (mbar) (50 / 60 Hz)	130 hPa (mbar) (50 / 60 Hz)
Motornennleistung	2,2 / 3,0 kW (50 / 60 Hz)	4,0 / 5,5 kW (50 / 60 Hz)	5,5 / 7,5 kW (50 / 60 Hz)
Gewicht ca.	183 / 199 kg (Safe/ATEX)	187 / 222 kg (Safe/ATEX)	229 / 268 kg (Safe/ATEX)
Abmessungen (L × W × H)	855 x 632 x 687 / 924 x 724 x 788 mm (Safe/ATEX)	900 x 632 x 687 / 994 x 724 x 788 mm (Safe/ATEX)	1008 x 632 x 687 / 1112 x 724 x 788 mm (Safe/ATEX)
Gaseintritt / Auslass	G 1½" / R 2"	G 1½" / R 2"	G 1½" / R 2"

MÖCHTEN SIE MEHR ERFAHREN?

Nehmen Sie Kontakt mit uns auf!
sales@busch.de oder +49 (0)7622 681-0



KONTAKTFORMULAR



JETZT ANRUFEN