

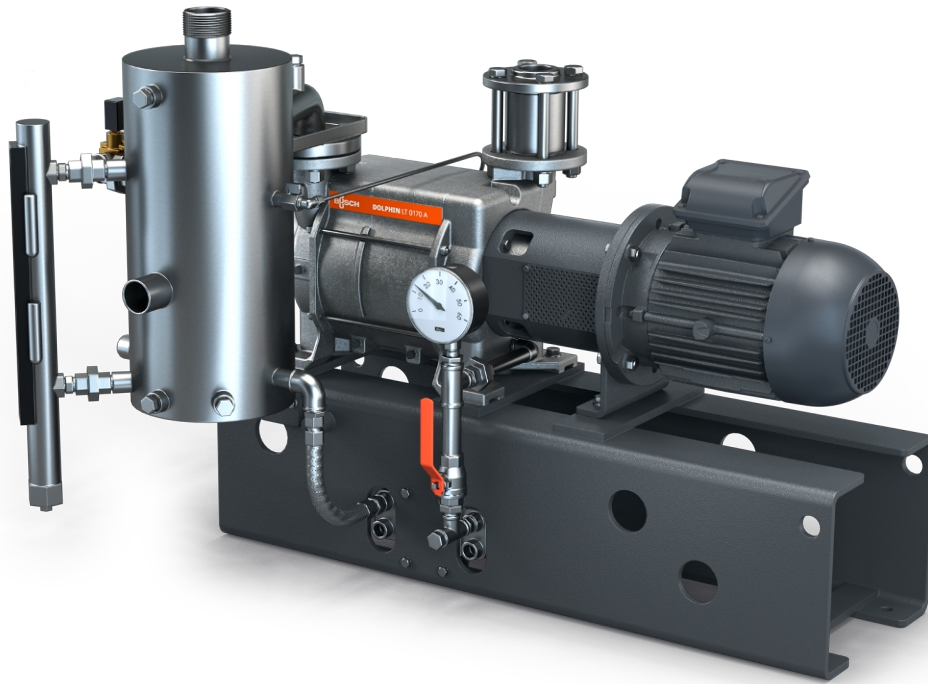
DOLPHIN VL 0130-0320 A

Geschlossener Flüssigkeitskreislauf

Flüssigkeitsring-Vakuumpumpen-Einheiten



VACUUM SOLUTIONS



Robust

Bewährte Technologie, zuverlässiger Betrieb, korrosionsfreies Flügelrad aus Edelstahl, extrem hohe Dampf- und Partikelverträglichkeit, Gehäuseausführung in Grauguss (EN-GJL-200) oder Edelstahl 316, ATEX-zertifizierte Version verfügbar (Kat. 1 (i/o) IIC, T4)

All-in-One

Einheit mit Grundrahmen, Betriebsflüssigkeitsabscheider, Wärmetauscher, Steuersystem, einschließlich Rückschlagventil am Einlass, Frischflüssigkeitszufuhrsatz, Niveaustandsanzeige mit Schaltern, Temperatur- und Druckanzeigen und Kavitationsschutz

Effizient

Vollständige Rückführung der Betriebsflüssigkeit, geringer Betriebsflüssigkeitsverbrauch, Rückgewinnung von kondensierten Dämpfen und Prozessgasen, Trennung der Kühlflüssigkeit von der Betriebsflüssigkeit, andere Betriebsflüssigkeiten als Wasser möglich

DOLPHIN VL 0130-0320 A

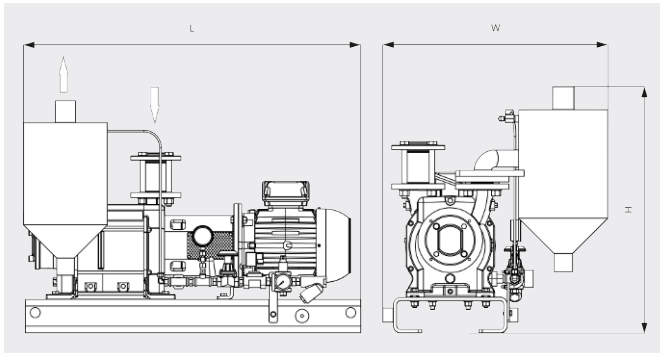
Geschlossener Flüssigkeitskreislauf

Flüssigkeitsring-Vakuumpumpen-Einheiten

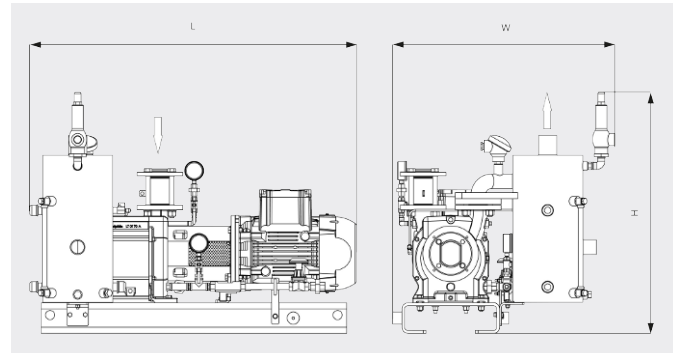


VACUUM SOLUTIONS

Maßzeichnung



Maßzeichnung



	DOLPHIN VL 0130 A Geschlossener Flüssigkeitskreislauf	DOLPHIN VL 0170 A Geschlossener Flüssigkeitskreislauf	DOLPHIN VL 0220 A Geschlossener Flüssigkeitskreislauf	DOLPHIN VL 0320 A Geschlossener Flüssigkeitskreislauf
Nennsaugvermögen	105 / 128 m ³ /h (50 / 60 Hz)	144 / 162 m ³ /h (50 / 60 Hz)	203 / 230 m ³ /h (50 / 60 Hz)	255 / 320 m ³ /h (50 / 60 Hz)
Enddruck	33 hPa (mbar) (50 / 60 Hz)	33 hPa (mbar) (50 / 60 Hz)	33 hPa (mbar) (50 / 60 Hz)	33 hPa (mbar) (50 / 60 Hz)
Motornennleistung	3,0 / 4,0 kW (50 / 60 Hz)	4,0 / 5,5 kW (50 / 60 Hz)	5,5 / 7,5 kW (50 / 60 Hz)	7,5 / 11,0 kW (50 / 60 Hz)
Gewicht ca.	237 / 261 kg (Safe/ATEX)	247 / 277 kg (Safe/ATEX)	292 / 296 kg (Safe/ATEX)	409 / 456 kg (Safe/ATEX)
Abmessungen (L × W × H)	1133 × 730 × 819 / 1133 × 737 × 960 mm (Safe/ATEX)	1133 × 730 × 819 / 1158 × 737 × 960 mm (Safe/ATEX)	1233 × 730 × 819 / 1303 × 737 × 960 mm (Safe/ATEX)	1390 × 893 × 1129 / 1412 × 946 × 1248 mm (Safe/ATEX)
Gaseintritt / Auslass	G 1½" / R 2"	G 1½" / R 2"	G 1½" / R 2"	G2" / R 3"

MÖCHTEN SIE MEHR ERFAHREN?

Nehmen Sie Kontakt mit uns auf!
sales@busch.de oder +49 (0)7622 681-0



KONTAKTFORMULAR



JETZT ANRUFEN