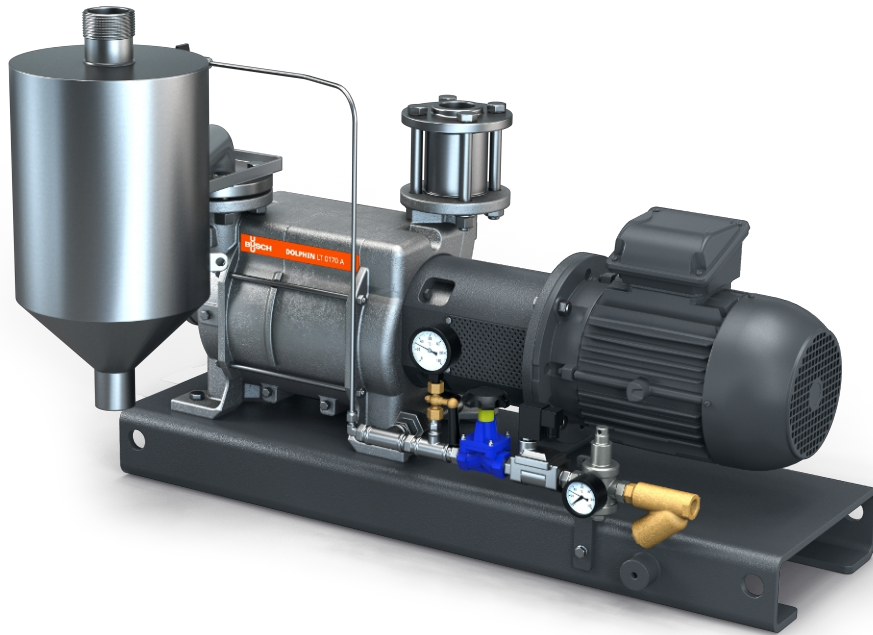


DOLPHIN VL 0430-0750 A Durchlaufsystem

Flüssigkeitsring-Vakuumpumpen-Einheiten



VACUUM SOLUTIONS



Robust

Bewährte Technologie, zuverlässiger Betrieb, korrosionsfreies Flügelrad aus Edelstahl, extrem hohe Dampf- und Partikelverträglichkeit, automatisches Magnetventil zur Steuerung des Betriebsflüssigkeitsstroms von der Hauptversorgung

All-in-One

Einheit mit Grundrahmen, Betriebsflüssigkeitsabscheider, Steuersystem, einschließlich Rückschlagventil am Einlass, Frischflüssigkeitszufuhrsatz, Niveaustandsanzeige (nur ATEX), Temperatursensor (nur ATEX), Druckanzeigen und Kavitationsschutz

Flexibel

Gehäuseausführung in Grauguss (EN-GJL-200) oder Edelstahl 316, ATEX-zertifizierte Ausführung verfügbar (Kat. 1 (i/o) IIC, T4), außer Wasser auch andere Betriebsflüssigkeiten möglich

DOLPHIN VL 0430-0750 A Durchlaufsystem

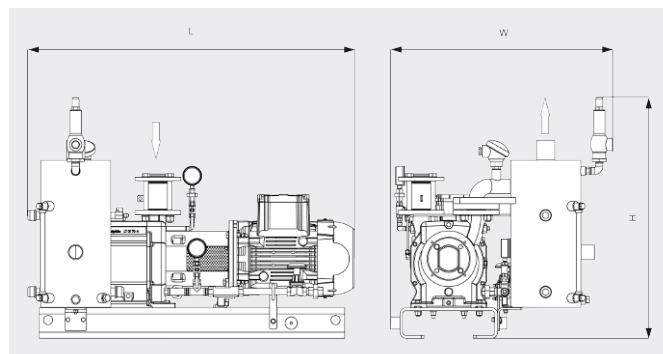
Flüssigkeitsring-Vakuumpumpen-Einheiten



Maßzeichnung



Maßzeichnung



	DOLPHIN VL 0430 A Durchlaufsystem	DOLPHIN VL 0510 A Durchlaufsystem	DOLPHIN VL 0630 A Durchlaufsystem	DOLPHIN VL 0750 A Durchlaufsystem
Nennsaugvermögen	340 / 419 m ³ /h (50 / 60 Hz)	430 / 515 m ³ /h (50 / 60 Hz)	498 / 574 m ³ /h (50 / 60 Hz)	600 / 710 m ³ /h (50 / 60 Hz)
Enddruck	33 hPa (mbar) (50 / 60 Hz)	33 hPa (mbar) (50 / 60 Hz)	33 hPa (mbar) (50 / 60 Hz)	33 hPa (mbar) (50 / 60 Hz)
Motornennleistung	11,0 / 15,0 kW (50 / 60 Hz)	11,0 / 15,0 kW (50 / 60 Hz)	15,0 / 22,0 kW (50 / 60 Hz)	18,5 / 30,0 kW (50 / 60 Hz)
Gewicht ca.	398 / 509 kg (Safe/ATEX)	444 / 539 kg (Safe/ATEX)	533 / 567 kg (Safe/ATEX)	585 / 683 kg (Safe/ATEX)
Abmessungen (L × W × H)	1387 x 815 x 854 / 1559 x 927 x 1067 mm (Safe/ATEX)	1447 x 815 x 854 / 1619 x 927 x 1067 mm (Safe/ATEX)	1646 x 875 x 932 / 1734 x 1054 x 1184 mm (Safe/ATEX)	1651 x 875 x 932 / 1826 x 1054 x 1184 mm (Safe/ATEX)
Gaseintritt / Auslass	G2" / R 3"	G2" / R 3"	G 2½" / R 4"	G 2½" / R 4"

MÖCHTEN SIE MEHR ERFAHREN?

Nehmen Sie Kontakt mit uns auf!
sales@busch.de oder +49 (0)7622 681-0



KONTAKTFORMULAR



JETZT ANRUFEN