

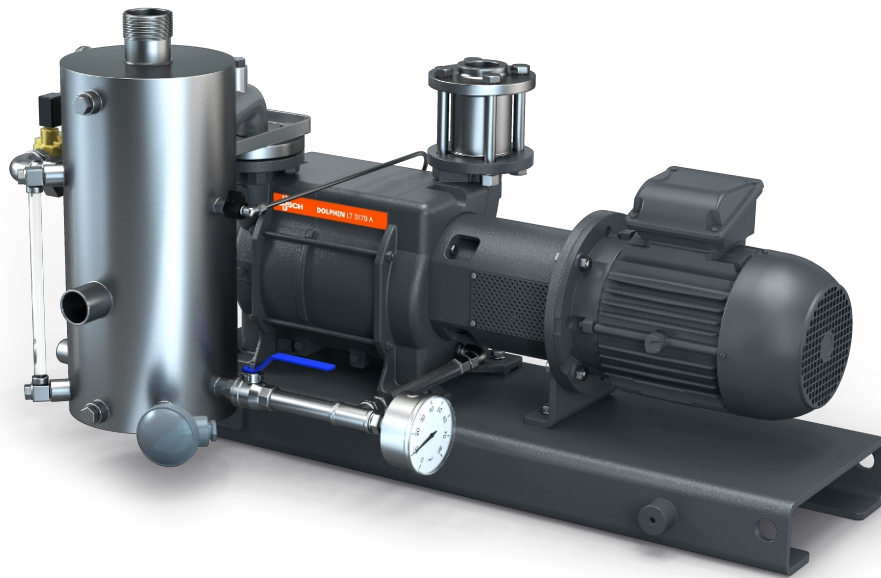
DOLPHIN VL 0430-0750 A

Offener Flüssigkeitskreislauf

Flüssigkeitsring-Vakuumpumpen-Einheiten



VACUUM SOLUTIONS



Robust

Bewährte Technologie, zuverlässiger Betrieb, korrosionsfreies Flügelrad aus Edelstahl, extrem hohe Dampf- und Partikelverträglichkeit, ein Teil der Betriebsflüssigkeit wird im Kreislauf geführt, frische Flüssigkeit wird in ausreichender Menge zugeführt, um die richtige Temperatur aufrechtzuerhalten

All-in-One

Einheit mit Grundrahmen, Betriebsflüssigkeitsabscheider, Steuersystem, einschließlich Rückschlagventil am Einlass, Frischflüssigkeitszufuhrsatz, Niveaustandsanzeige mit Schaltern, Temperatur- und Druckanzeigen und Kavitationsschutz

Flexibel

Gehäuseausführung in Grauguss (EN-GJL-200) oder Edelstahl 316, ATEX-zertifizierte Ausführung verfügbar (Kat. 1 (i/o) IIC, T4), außer Wasser auch andere Betriebsflüssigkeiten möglich

DOLPHIN VL 0430-0750 A

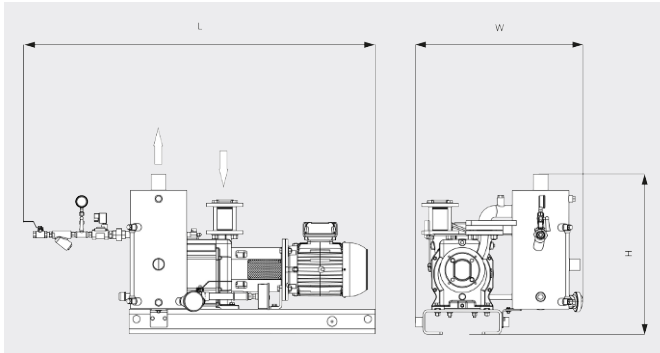
Offener Flüssigkeitskreislauf

Flüssigkeitsring-Vakuumpumpen-Einheiten

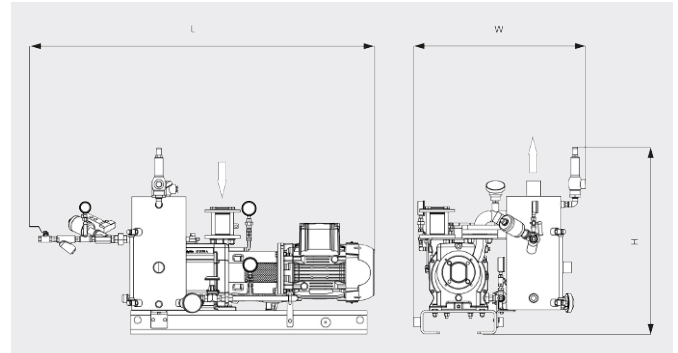


VACUUM SOLUTIONS

Maßzeichnung



Maßzeichnung



	DOLPHIN VL 0430 A Offener Flüssigkeitskreislauf	DOLPHIN VL 0510 A Offener Flüssigkeitskreislauf	DOLPHIN VL 0630 A Offener Flüssigkeitskreislauf	DOLPHIN VL 0750 A Offener Flüssigkeitskreislauf
Nennsaugvermögen	340 / 419 m ³ /h (50 / 60 Hz)	430 / 515 m ³ /h (50 / 60 Hz)	498 / 574 m ³ /h (50 / 60 Hz)	600 / 710 m ³ /h (50 / 60 Hz)
Enddruck	33 hPa (mbar) (50 / 60 Hz)	33 hPa (mbar) (50 / 60 Hz)	33 hPa (mbar) (50 / 60 Hz)	33 hPa (mbar) (50 / 60 Hz)
Motornennleistung	11,0 / 15,0 kW (50 / 60 Hz)	11,0 / 15,0 kW (50 / 60 Hz)	15,0 / 22,0 kW (50 / 60 Hz)	18,5 / 30,0 kW (50 / 60 Hz)
Gewicht ca.	435 / 513 kg (Safe/ATEX)	465 / 543 kg (Safe/ATEX)	541 / 612 kg (Safe/ATEX)	593 / 685 kg (Safe/ATEX)
Abmessungen (L × W × H)	1524 x 869 x 947 / 1642 x 936 x 1066 mm (Safe/ATEX)	1591 x 870 x 947 / 1702 x 936 x 1066 mm (Safe/ATEX)	1817 x 955 x 962 / 1811 x 1045 x 1243 mm (Safe/ATEX)	1822 x 955 x 962 / 1903 x 1045 x 1243 mm (Safe/ATEX)
Gaseintritt / Auslass	G2" / R 3"	G2" / R 3"	G 2½" / R 4"	G 2½" / R 4"

MÖCHTEN SIE MEHR ERFAHREN?

Nehmen Sie Kontakt mit uns auf!
sales@busch.de oder +49 (0)7622 681-0



KONTAKTFORMULAR



JETZT ANRUFEN