

R5 RU 0050/0070 B

Olejomazné rotační lamelové vývěvy



Objevte všechny výhody
produktové řady R5 RU

Spolehlivost

Robustní konstrukce, osvědčená rotační lamelová technologie, speciální chemicky odolný olej, elektromagnetická kompatibilita v souladu se směrnicí 2014/30/EU, schválené podle UL 61010-1 a EN 61010-1

Vysoká výkonnost

Speciálně navržené pro použití v analytických a vědeckých aplikacích, pohon s proměnlivou rychlostí

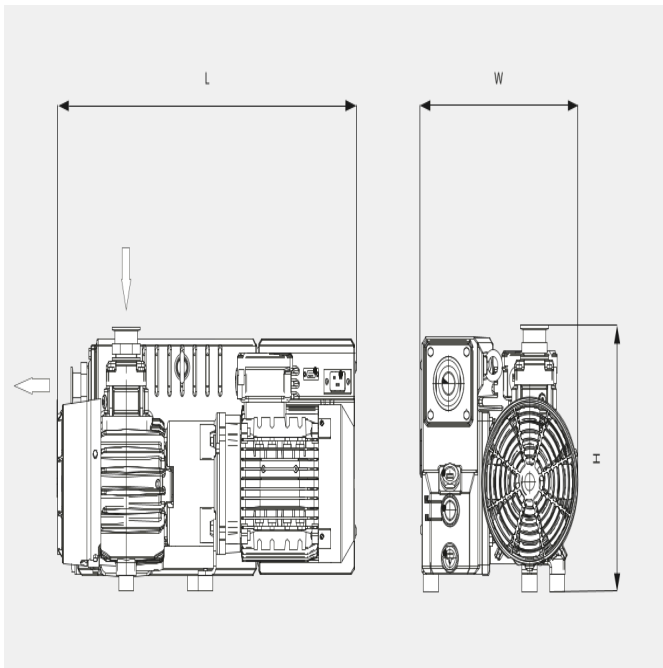
Tichý chod

Moderní akustický design, nízká hladina hluku a vibrací, ideální pro instalaci přímo na pracovištích

R5 RU 0050/0070 B

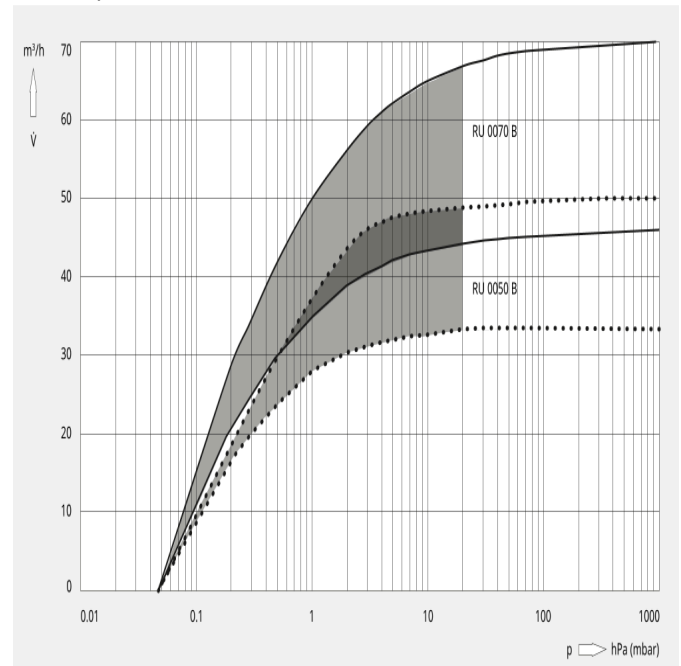
Olejomazné rotační lamelové vývěvy

Rozměrový výkres



Rychlost čerpání

Vzduch při 20 °C. Tolerance: ± 10 %



Následující technické hodnoty odkazují na ISO 50 Hz

	R5 RU 0050 B	R5 RU 0070 B
Rychlost čerpání (m³/h)	50 m³/h	70 m³/h
Rychlost čerpání (l/min)	833 l/min	1167 l/min
Rychlost čerpání při 3 mbarech (m³/h)	46 m³/h	59 m³/h
Rychlost čerpání při 3 mbarech (l/min)	767 l/min	983 l/min
Koncový tlak	< 0,05 hPa (mbar)	< 0,05 hPa (mbar)
Jmenovitý výkon motoru	1,2 kW	1,2 kW
Jmenovité napětí	200-240 ± 10% V	200-240 ± 10% V
Okolní teplota	12-50 °C	12-50 °C
Hladina hluku (ISO 2151) při 3 mbarech a 1800 min ⁻¹	57 dB(A)	57 dB(A)
Kapacita oleje	1,7 l	1,7 l
Orient. hmotnost	56 kg	56 kg

R5 RU 0050/0070 B

Olejomazné rotační lamelové vývěvy



	R5 RU 0050 B	R5 RU 0070 B
Rozměry (L x W x H)	591 x 311 x 287 mm	601 x 311 x 287 mm
Výstup plynu	DN 25 KF	DN 25 KF
Přívod plynu	DN 40 KF	DN 40 KF
Bezpečnost	IEC / UL / EN 61010-1 / značka NRTL	IEC / UL / EN 61010-1 / značka NRTL
Odolnost	EN 61326-1 Tabulka 2, EN 61000-6-2	EN 61326-1 Tabulka 2, EN 61000-6-2
Třída ochrany	IP20	IP20
Emise	EN 61000-3-2 třída A, EN 61000-6-4 CISPR 11 třída A, CFR 47 FCC část 15 třída A, EN 55011, EN 61326-1	EN 61000-3-2 třída A, EN 61000-6-4 CISPR 11 třída A, CFR 47 FCC část 15 třída A, EN 55011, EN 61326-1

Následující technické hodnoty odkazují na ISO 60 Hz

	R5 RU 0050 B	R5 RU 0070 B
Rychlost čerpání (m ³ /h)	50 m ³ /h	70 m ³ /h
Rychlost čerpání (l/min)	833 l/min	1167 l/min
Rychlost čerpání při 3 mbarech (m ³ /h)	46 m ³ /h	59 m ³ /h
Rychlost čerpání při 3 mbarech (l/min)	767 l/min	983 l/min
Koncový tlak	< 0,05 hPa (mbar)	< 0,05 hPa (mbar)
Jmenovitý výkon motoru	1,2 kW	1,2 kW
Jmenovité napětí	200-240 ± 10% V	200-240 ± 10% V
Okolní teplota	12-50 °C	12-50 °C
Hladina hluku (ISO 2151) při 3 mbarech a 1800 min ⁻¹	57 dB(A)	57 dB(A)
Kapacita oleje	1,7 l	1,7 l
Orient. hmotnost	56 kg	56 kg
Rozměry (L x W x H)	591 x 311 x 287 mm	601 x 311 x 287 mm
Výstup plynu	DN 25 KF	DN 25 KF
Přívod plynu	DN 40 KF	DN 40 KF
Bezpečnost	IEC / UL / EN 61010-1 / značka NRTL	IEC / UL / EN 61010-1 / značka NRTL
Odolnost	EN 61326-1 Tabulka 2, EN 61000-6-2	EN 61326-1 Tabulka 2, EN 61000-6-2

R5 RU 0050/0070 B

Olejomazné rotační lamelové vývěvy



	R5 RU 0050 B	R5 RU 0070 B
Třída ochrany	IP20	IP20
Emise	EN 61000-3-2 třída A, EN 61000-6-4 CISPR 11 třída A, CFR 47 FCC část 15 třída A, EN 55011, EN 61326-1	EN 61000-3-2 třída A, EN 61000-6-4 CISPR 11 třída A, CFR 47 FCC část 15 třída A, EN 55011, EN 61326-1

CHCETE SE DOZVĚDĚT VÍCE

Prosím kontaktujte nás!
info@buschvacuum.cz nebo +420 530 504 410



KONTAKTNÍ FORMULÁŘ



ZAVOLEJTE NÁM IHNEĎ