

APOVAC AP 0260/0330 A

Vakuové systémy pro chemický a farmaceutický průmysl



Osvědčený výkon

Standardní vakuový systém s osvědčenými kapalinokružnými vývěvami DOLPHIN, speciálně navrženými pro hlavní procesy v chemickém a farmaceutickém průmyslu, jako například destilaci, krystalizaci, filtraci a vakuové sušení

Robustní

Zpracování toxických, korozních, výbušných plynů, extrémně vysoká tolerance vůči parám a částicím, pro náročné procesní podmínky, dvojitá kondenzace pro zajištění minimálního přenosu a maximální rekuperace rozpouštědla

Úsporné

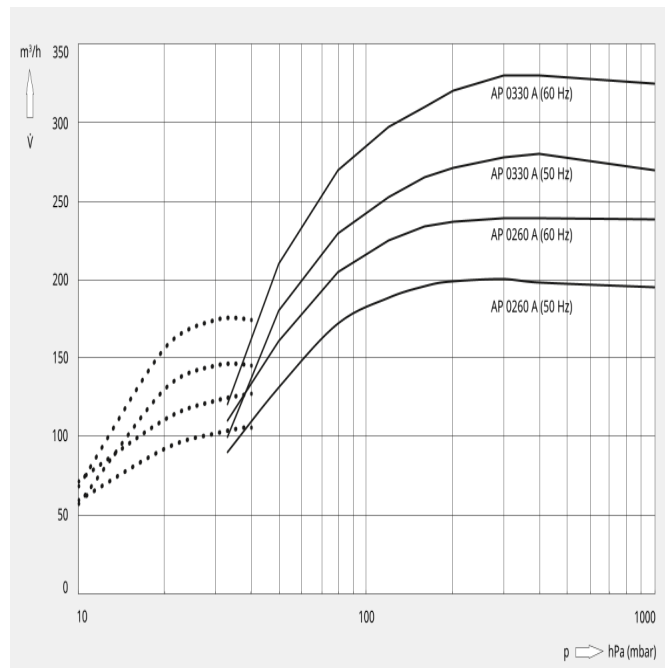
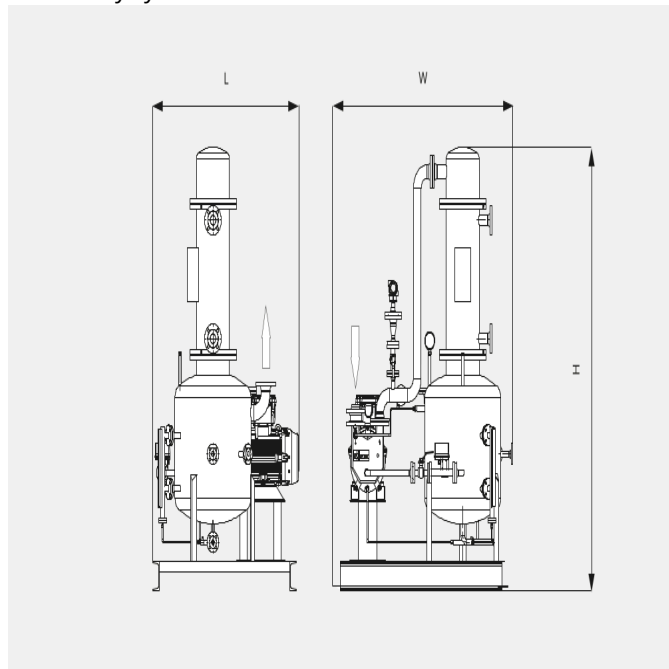
Nízké provozní náklady, dlouhá doba provozu, minimální údržba, dlouhá servisní životnost

APOVAC AP 0260/0330 A

Vakuové systémy pro chemický a farmaceutický průmysl



Rozměrový výkres



Následující technické hodnoty odkazují na ISO 50 Hz

	AP 0260 A	AP 0330 A
Jmenovitá čerpací rychlost	200 m ³ /h	280 m ³ /h
Koncový tlak	33 hPa (mbar)	33 hPa (mbar)
Jmenovitý výkon motoru	5,5 kW	7,5 kW
Jmenovité otáčky motoru	1450 min ⁻¹	1450 min ⁻¹
Orient. hmotnost	700 kg	750 kg
Rozměry (D x Š x V)	1400 x 1300 x 2300 mm	1400 x 1300 x 2300 mm
Přívod plynu	DN 50	DN 50
Výstup plynu	DN 65	DN 65

Následující technické hodnoty odkazují na ISO 60 Hz

	AP 0260 A	AP 0330 A
Jmenovitá čerpací rychlost	240 m ³ /h	330 m ³ /h
Koncový tlak	10 (s volitelným ejektorem) hPa (mbar)	10 (s volitelným ejektorem) hPa (mbar)

APOVAC AP 0260/0330 A

Vakuové systémy pro chemický a farmaceutický průmysl



	AP 0260 A	AP 0330 A
Jmenovitý výkon motoru	7,5 kW	11,0 kW
Jmenovité otáčky motoru	1750 min ⁻¹	1750 min ⁻¹
Orient. hmotnost	700 kg	750 kg
Rozměry (D x Š x V)	1400 x 1300 x 2300 mm	1400 x 1300 x 2300 mm
Přívod plynu	DN 50	DN 50
Výstup plynu	DN 65	DN 65

CHCETE SE DOZVĚDĚT VÍCE

Prosím kontaktujte nás!
info@buschvacuum.cz nebo +420 530 504 410



KONTAKTNÍ FORMULÁŘ



ZAVOLEJTE NÁM IHNEĎ