

R5 KB 0010/0016 E

Olejomazné rotační lamelové vývěvy



Kompaktnost

Konstrukce s přímým pohonem, snížená výška a hmotnost, ideální pro instalaci do vakuových balicích strojů.

Spolehlivost

Robustní konstrukce, vysoce odolné lamely, osvědčená rotační lamelová technologie, dlouhá životnost

Flexibilní

K dispozici v různých konstrukčních variantách, lze je snadno přizpůsobit individuálním požadavkům každého zákazníka

Příslušenství

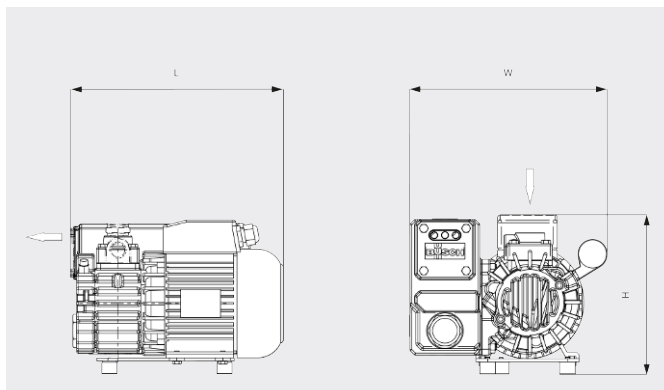
- Plynový proplachový ventil
- Různé vstupní filtry
- Tlakoměr filtru
- Spínač hladiny oleje
- Olej pro vývěvy pro různá použití
- Regulační jednotka vakua

R5 KB 0010/0016 E

Olejomazné rotační lamelové vývěvy

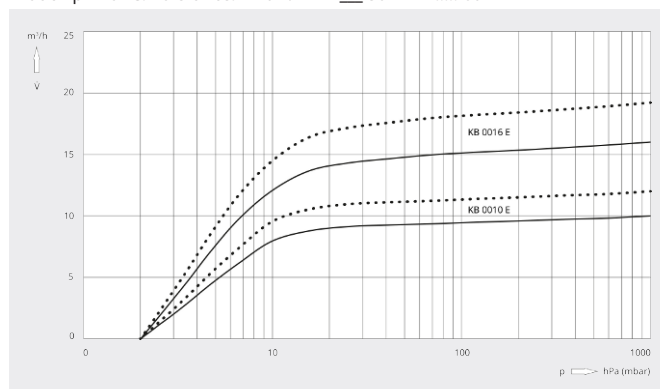


Rozměrový výkres



Rychlost čerpání

Vzduch při 20 °C. Tolerance: ± 10 % — 50 Hz 60 Hz



	R5 KB 0010 E	R5 KB 0016 E
Jmenovitá čerpací rychlost	10 / 12 m ³ /h (50 / 60 Hz)	16 / 19 m ³ /h (50 / 60 Hz)
Koncový tlak	2,0 hPa (mbar) (50 / 60 Hz)	2,0 hPa (mbar) (50 / 60 Hz)
Jmenovitý výkon motoru	0,37 kW (50 / 60 Hz)	0,55 kW (50 / 60 Hz)
Jmenovité otáčky motoru	3000 / 3600 min ⁻¹ (50 / 60 Hz)	3000 / 3600 min ⁻¹ (50 / 60 Hz)
Hladina hluku (ISO 2151)	63 / 67 dB(A) (50 / 60 Hz)	64 / 68 dB(A) (50 / 60 Hz)
Kapacita oleje	0,3 l	0,3 l
Orient. hmotnost	16 kg	18 kg
Rozměry (L x W x H)	271 x 218 x 201 mm	301 x 217 x 201 mm
Přívod plynu	G 3/4"	G 3/4"

CHCETE SE DOZVĚDĚT VÍCE?

Kontaktujte nás přímo!
info@buschvacuum.cz nebo +420 530 504 410



KONTAKTNÍ FORMULÁŘ



ZAVOLEJTE IHNEDE