

R5 KB 0020-0040 D/F

Olejomazné rotační lamelové vývěvy



Kompaktnost

Konstrukce s přímým pohonem, snížená výška a hmotnost, ideální pro instalaci do vakuových balicích strojů.

Spolehlivost

Robustní konstrukce, vysoce odolné lamely, osvědčená rotační lamelová technologie, dlouhá životnost

Flexibilní

K dispozici v různých konstrukčních variantách, lze je snadno přizpůsobit individuálním požadavkům každého zákazníka

Příslušenství

- Plynový proplachový ventil
- Různé vstupní filtry
- Tlakoměr filtru
- Spínač hladiny oleje
- Olej pro vývěvy pro různá použití
- Regulační jednotka vakua

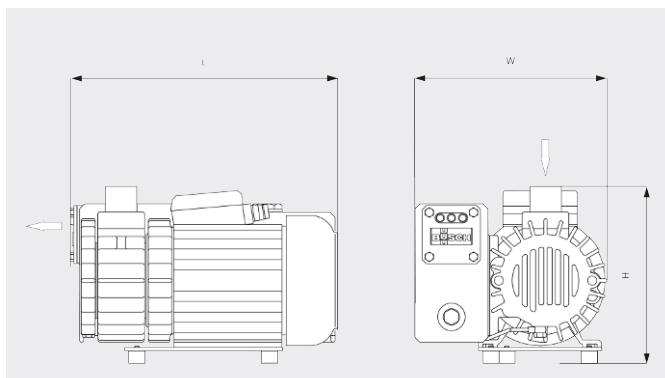
R5 KB 0020-0040 D/F

Olejomazné rotační lamelové vývěvy

BUSCH

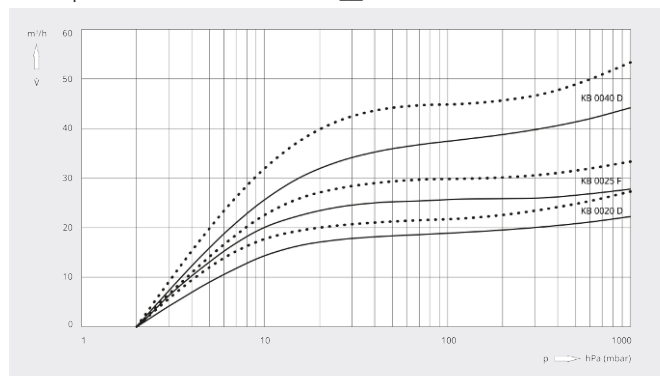
VACUUM SOLUTIONS

Rozměrový výkres



Rychlost čerpání

Vzduch při 20 °C. Tolerance: ± 10 % — 50 Hz 60 Hz



	R5 KB 0020 D	R5 KB 0025 F	R5 KB 0040 D
Jmenovitá čerpací rychlost	20 / 24 m³/h (50 / 60 Hz)	25 / 30 m³/h (50 / 60 Hz)	40 / 48 m³/h (50 / 60 Hz)
Koncový tlak	2,0 hPa (mbar) (50 / 60 Hz)	2,0 hPa (mbar) (50 / 60 Hz)	2,0 hPa (mbar) (50 / 60 Hz)
Jmenovitý výkon motoru	0,75 kW (50 / 60 Hz)	0,9 / 1,1 kW (50 / 60 Hz)	1,5 kW (50 / 60 Hz)
Jmenovité otáčky motoru	3000 / 3600 min ⁻¹ (50 / 60 Hz)	3000 / 3600 m³/h (50 / 60 Hz)	3000 / 3600 min ⁻¹ (50 / 60 Hz)
Hladina hluku (ISO 2151)	67 / 70 dB(A) (50 / 60 Hz)	71 / 73 dB(A) (50 / 60 Hz)	71 / 75 dB(A) (50 / 60 Hz)
Kapacita oleje	0,45 l	0,45 l	0,8 l
Orient. hmotnost	19 kg	20 kg	29 kg
Rozměry (L x W x H)	323 x 231 x 211 mm	347 x 250 x 229 mm	432 x 256 x 238 mm
Přívod plynu / výstup	G ¾" / -	G ¾" / -	G 1¼" G 1¼"

CHCETE SE DOZVĚDĚT VÍCE?

Kontaktujte nás přímo!
info@buschvacuum.cz nebo +420 530 504 410



KONTAKTNÍ FORMULÁŘ



ZAVOLEJTE IHNEDE