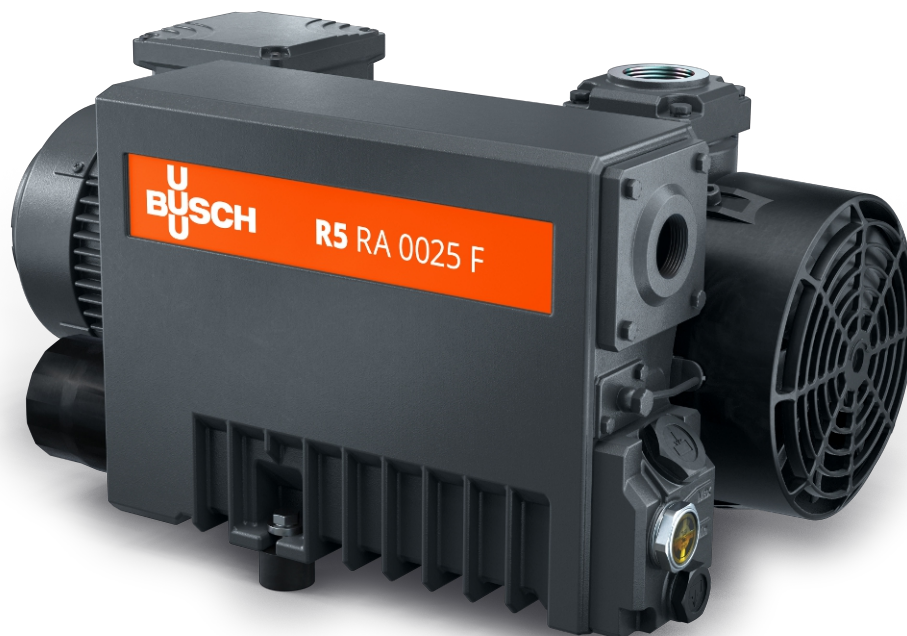


R5 RA 0025/0040 F

Olejomazné rotační lamelové vývěvy



VACUUM SOLUTIONS



Spolehlivost

Robustní konstrukce, vlákny vyztužené odolné lamely z epoxidové pryskyřice, osvědčená rotační lamelová technologie, dlouhá životnost

Vysoká výkonnost

Vysoká rychlost čerpání při nízkých tlacích, navržené pro nepřetržitý provoz

Flexibilní

K dispozici v různých konstrukčních variantách, lze je snadno přizpůsobit individuálním požadavkům každého zákazníka

Příslušenství

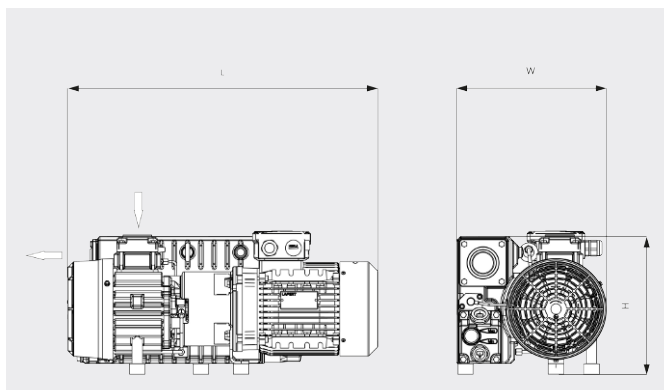
- Plynový proplachový ventil
- Různé vstupní filtry
- Tlakoměr filtru
- Spínač hladiny oleje
- Olej pro vývěvy pro různá použití
- Regulační jednotka vakua

R5 RA 0025/0040 F

Olejomazné rotační lamelové vývěvy

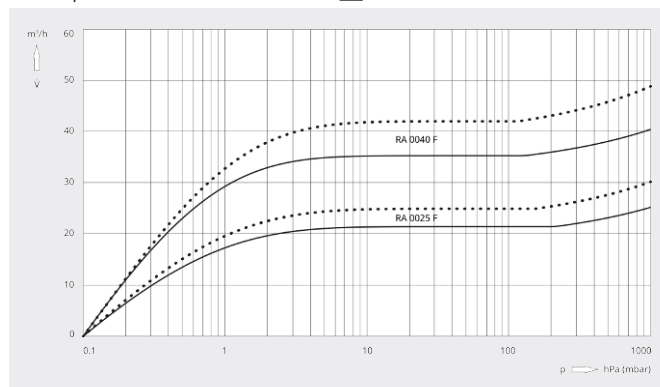


Rozměrový výkres



Rychlost čerpání

Vzduch při 20 °C. Tolerance: ± 10 % — 50 Hz 60 Hz



	R5 RA 0025 F	R5 RA 0040 F
Jmenovitá čerpací rychlost	25 / 30 m³/h (50 / 60 Hz)	40 / 48 m³/h (50 / 60 Hz)
Koncový tlak	0,1 hPa (mbar) (50 / 60 Hz)	0,1 hPa (mbar) (50 / 60 Hz)
Jmenovitý výkon motoru	1,0 / 1,2 kW (50 / 60 Hz)	1,4 / 1,7 kW (50 / 60 Hz)
Jmenovité otáčky motoru	1500 / 1800 min ⁻¹ (50 / 60 Hz)	1500 / 1800 min ⁻¹ (50 / 60 Hz)
Spotřeba energie při tlaku 100 mbar	0,8 / 0,9 kW (50 / 60 Hz)	1,1 / 1,2 kW (50 / 60 Hz)
Spotřeba energie při koncovém tlaku	0,5 / 0,6 kW (50 / 60 Hz)	0,6 / 0,7 kW (50 / 60 Hz)
Hladina hluku (ISO 2151)	60 / 63 dB(A) (50 / 60 Hz)	63 / 66 dB(A) (50 / 60 Hz)
Kapacita oleje	1 l	1 l
Orient. hmotnost	36 kg	42 kg
Rozměry (L x W x H)	585 x 284 x 263 mm	625 x 284 x 263 mm
Přívod plynu / výstup	G 1¼" / G 1¼"	G 1¼" / G 1¼"

CHCETE SE DOZVĚDĚT VÍCE?

Kontaktujte nás přímo!
info@buschvacuum.cz nebo +420 530 504 410



KONTAKTNÍ FORMULÁŘ



ZAVOLEJTE IHNEDE