

# R5 RA 0155 A

Olejomazná rotační lamelová vývěva



## Spolehlivost

Robustní konstrukce, vlákny vyztužené odolné lamely z epoxidové pryskyřice, osvědčená rotační lamelová technologie, dlouhá životnost

## Vysoká výkonnost

Vysoká rychlost čerpání při nízkých tlacích, navržené pro nepřetržitý provoz v oblasti hrubého vakua

## Flexibilní

Lze je snadno přizpůsobit individuálním požadavkům každého zákazníka, jsou standardně vybaveny hladinovým a teplotním spínačem

### Příslušenství

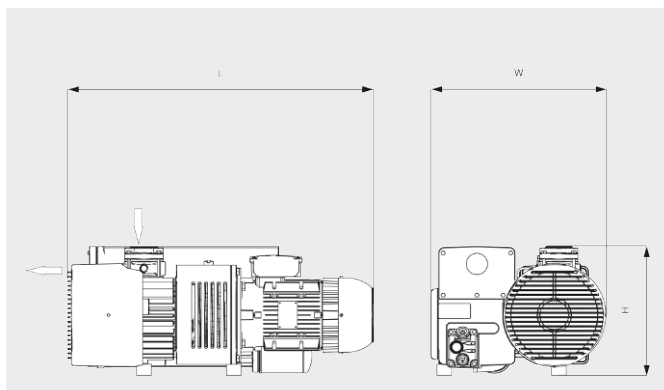
- Plynový proplachový ventil
- Různé vstupní filtry
- Přechodová příruba pro vakuový posilovač
- Tlakoměr filtru
- Olej pro vývěvy pro různá použití
- Spínač hladiny oleje
- Teplotní snímače
- Startovací jednotka
- Verze Oxygen

# R5 RA 0155 A

Olejomazná rotační lamelová vývěva

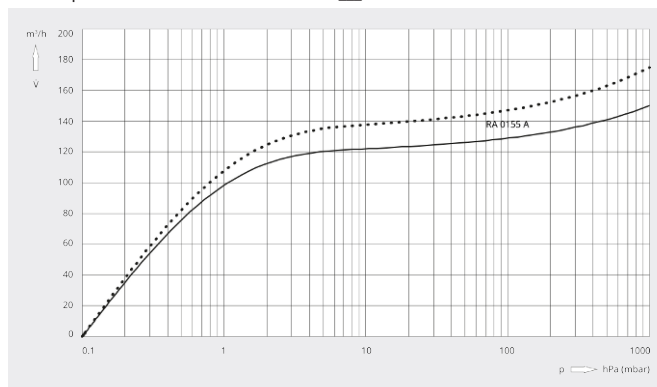


Rozměrový výkres



Rychlost čerpání

Vzduch při 20 °C. Tolerance: ± 10 %    — 50 Hz    ..... 60 Hz



R5 RA 0155 A	
Jmenovitá čerpací rychlost	150 / 175 m³/h (50 / 60 Hz)
Koncový tlak	0,1 hPa (mbar) (50 / 60 Hz)
Jmenovitý výkon motoru	4,0 / 4,2 kW (50 / 60 Hz)
Jmenovité otáčky motoru	1500 / 1800 min <sup>-1</sup> (50 / 60 Hz)
Spotřeba energie při tlaku 100 mbar	3,2 / 3,8 kW (50 / 60 Hz)
Spotřeba energie při koncovém tlaku	2,1 / 2,5 kW (50 / 60 Hz)
Hladina hluku (ISO 2151)	70 / 72 dB(A) (50 / 60 Hz)
Kapacita oleje	3,5 l
Orient. hmotnost	110 kg
Rozměry (L x W x H)	765 x 470 x 340 mm
Přívod plynu / výstup	G 2" / G 2"

## CHCETE SE DOZVĚDĚT VÍCE?

Kontaktujte nás přímo!  
info@buschvacuum.cz nebo +420 530 504 410



KONTAKTNÍ FORMULÁŘ



ZAVOLEJTE IHNEDE