

R5 RA 0400-0630 C

Olejomazné rotační lamelové vývěvy



Spolehlivost

Robustní konstrukce, vysoce elastické lamely z uhlíkových vláken, osvědčená rotační lamelová technologie, dlouhá životnost

Vysoká výkonnost

Vysoká rychlost čerpání při nízkých tlacích, navržené pro nepřetržitý provoz

Flexibilní

K dispozici v různých konstrukčních variantách, lze je snadno přizpůsobit individuálním požadavkům a procesům každého zákazníka, k dispozici pohon s proměnlivou rychlostí

Příslušenství

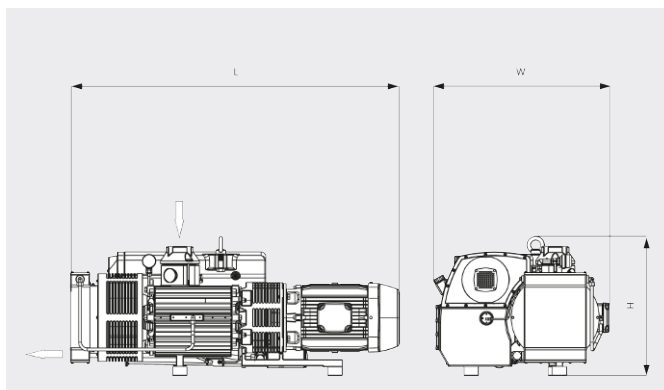
- Motory IEC (IE3) a NEMA
- Multinapětové, multifrekvenční motory (IE3) pro pohony s proměnlivou rychlostí
- Jednoduchý nebo dvojitý plynový proplachový ventil, ruční ovládání nebo ovládání pomocí elektromagnetického ventilu
- Různé vstupní filtry
- Různá měřidla teploty a tlaku
- Startovací jednotky
- Odlučovač olejové mlhy
- Souprava pro rekuperaci energie s výměníkem tepla
- Olej pro vývěvy pro různá použití

R5 RA 0400-0630 C

Olejomazné rotační lamelové vývěvy

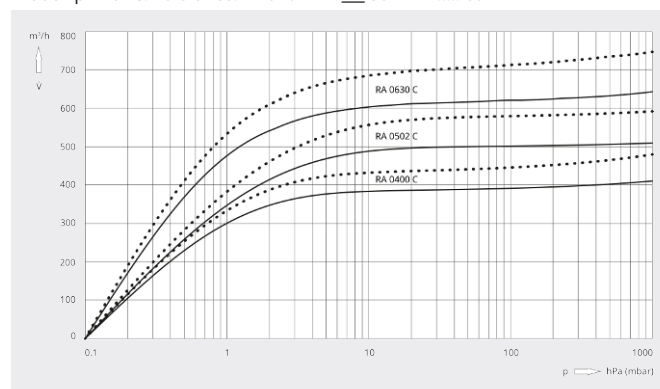


Rozměrový výkres



Rychlost čerpání

Vzduch při 20 °C. Tolerance: ± 10 % — 50 Hz 60 Hz



	R5 RA 0400 C	R5 RA 0502 C	R5 RA 0630 C
Jmenovitá čerpací rychlost	410 / 480 m³/h (50 / 60 Hz)	510 / 590 m³/h (50 / 60 Hz)	630 / 760 m³/h (50 / 60 Hz)
Koncový tlak	0,1 hPa (mbar) (50 / 60 Hz)	0,1 hPa (mbar) (50 / 60 Hz)	0,1 hPa (mbar) (50 / 60 Hz)
Jmenovitý výkon motoru	11 / 15 kW (50 / 60 Hz)	11 / 15 kW (50 / 60 Hz)	15 / 18,5 kW (50 / 60 Hz)
Jmenovité otáčky motoru	1000 / 1200 min ⁻¹ (50 / 60 Hz)	1000 / 1200 min ⁻¹ (50 / 60 Hz)	1000 / 1200 min ⁻¹ (50 / 60 Hz)
Spotřeba energie při tlaku 100 mbar	8,2 / 10,0 kW (50 / 60 Hz)	9,9 / 12,0 kW (50 / 60 Hz)	15 / 18,5 kW (50 / 60 Hz)
Spotřeba energie při koncovém tlaku	4,7 / 5,6 kW (50 / 60 Hz)	5,8 / 6,4 kW (50 / 60 Hz)	6,5 / 8,0 kW (50 / 60 Hz)
Hladina hluku (ISO 2151)	77 / 79 dB(A) (50 / 60 Hz)	77 / 79 dB(A) (50 / 60 Hz)	77 / 79 dB(A) (50 / 60 Hz)
Kapacita oleje	12 l	12 l	15 l
Orient. hmotnost	435 kg	530 kg	550 kg
Rozměry (L x W x H)	1309 x 862 x 711 mm	1374 x 864 x 712 mm	1723 x 912 x 712 mm
Přívod plynu / výstup	G 3" / G 3"	G 3" / G 3"	G 3" / G 3"

CHCETE SE DOZVĚDĚT VÍCE?

Kontaktujte nás přímo!
info@buschvacuum.cz nebo +420 530 504 410



KONTAKTNÍ FORMULÁŘ



ZAVOLEJTE IHNEDE