

# R5 RA 1000/1600 B

Olejomazné rotační lamelové vývěvy

**BUSCH**  
VACUUM SOLUTIONS



## Spolehlivost

Robustní konstrukce, vysoce elastické lamely z uhlíkových vláken, osvědčená rotační lamelová technologie, dlouhá životnost

## Vysoká výkonnost

Vysoká rychlost čerpání při nízkých tlacích, navržené pro nepřetržitý provoz

## Flexibilní

K dispozici v různých konstrukčních variantách, lze je snadno přizpůsobit individuálním požadavkům každého zákazníka, jsou standardně vybaveny hladinovým a teplotním spínačem

### Příslušenství

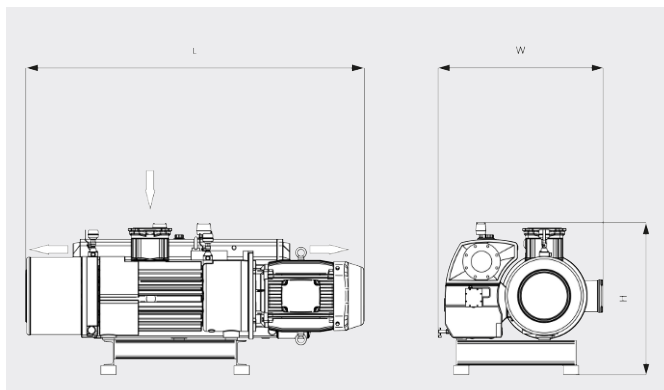
- Motory IEC (IE3) a NEMA
- Multinapětové, multifrekvenční motory (IE3) pro pohony s proměnnou rychlostí
- Jednoduchý nebo dvojitý plynový proplachový ventil, ruční ovládání nebo ovládání pomocí elektromagnetického ventilu
- Různé vstupní filtry
- Tlakoměr vstupního filtru
- Různá měřidla teploty a tlaku
- Startovací jednotky
- Odlučovač olejové mlhy
- Souprava pro rekuperaci energie s výměníkem tepla
- Olej pro vývěvy pro různá použití

# R5 RA 1000/1600 B

Olejomazné rotační lamelové vývěvy

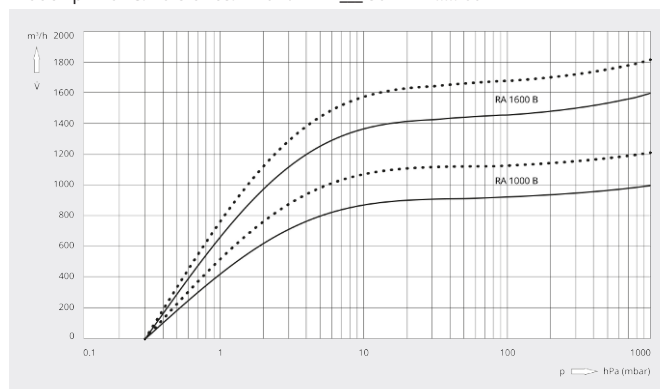


Rozměrový výkres



Rychlost čerpání

Vzduch při 20 °C. Tolerance: ± 10 %    — 50 Hz    ..... 60 Hz



|                                     | R5 RA 1000 B                               | R5 RA 1600 B                               |
|-------------------------------------|--|--|
| Jmenovitá čerpací rychlost          | 1000 / 1200 m <sup>3</sup> /h (50 / 60 Hz) | 1600 / 1800 m <sup>3</sup> /h (50 / 60 Hz) |
| Koncový tlak                        | 0,3 hPa (mbar) (50 / 60 Hz)                | 0,3 hPa (mbar) (50 / 60 Hz)                |
| Jmenovitý výkon motoru              | 22,0 / 30,0 kW (50 / 60 Hz)                | 30,0 / 37,0 kW (50 / 60 Hz)                |
| Jmenovité otáčky motoru             | 1000 / 1200 min <sup>-1</sup> (50 / 60 Hz) | 1000 / 1200 min <sup>-1</sup> (50 / 60 Hz) |
| Spotřeba energie při tlaku 100 mbar | 17,3 / 22,4 kW (50 / 60 Hz)                | 26,8 / 33,0 kW (50 / 60 Hz)                |
| Spotřeba energie při koncovém tlaku | 9,3 / 12,1 kW (50 / 60 Hz)                 | 13,8 / 17,9 kW (50 / 60 Hz)                |
| Hladina hluku (ISO 2151)            | 82 dB(A) (50 / 60 Hz)                      | 83 dB(A) (50 / 60 Hz)                      |
| Kapacita oleje                      | 30 l                                       | 30 l                                       |
| Orient. hmotnost                    | 1000 / 1060 kg                             | 1330 / 1350 kg                             |
| Rozměry (L x W x H)                 | 1894 x 1003 x 936 mm                       | 2234 x 1040 x 936 mm                       |
| Přívod plynu / výstup               | DN 150 / DN 125                            | DN 150 / DN 125                            |

## CHCETE SE DOZVĚDĚT VÍCE?

Kontaktujte nás přímo!  
info@buschvacuum.cz nebo +420 530 504 410



KONTAKTNÍ FORMULÁŘ



ZAVOLEJTE IHNEDE