

R5 RA/RC 0010/0016 C

Olejomazné rotační lamelové vývěvy



Kompaktnost

Snížená výška a hmotnost, ideální pro instalace v omezeném prostoru

Spolehlivost

Robustní konstrukce, vlákny vyztužené vysoce odolné lamely z epoxidové pryskyřice, osvědčená rotační lamelová technologie, dlouhá životnost

Flexibilní

K dispozici v různých konstrukčních variantách a lze je snadno přizpůsobit individuálním požadavkům každého zákazníka

Příslušenství

- Plynový proplachový ventil
- Různé vstupní filtry
- Tlakoměr filtru
- Olej pro vývěvy pro různá použití
- Regulační jednotka vakua

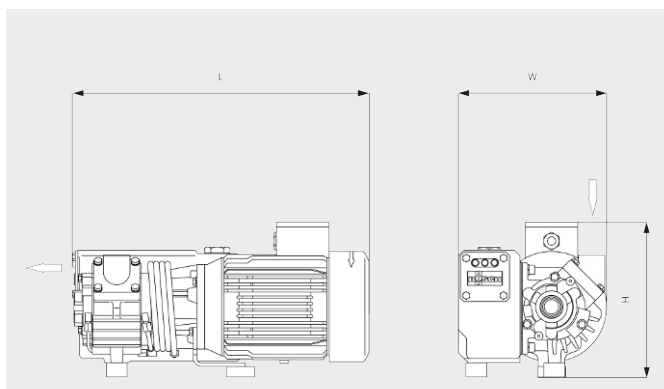
R5 RA/RC 0010/0016 C

Olejomazné rotační lamelové vývěvy



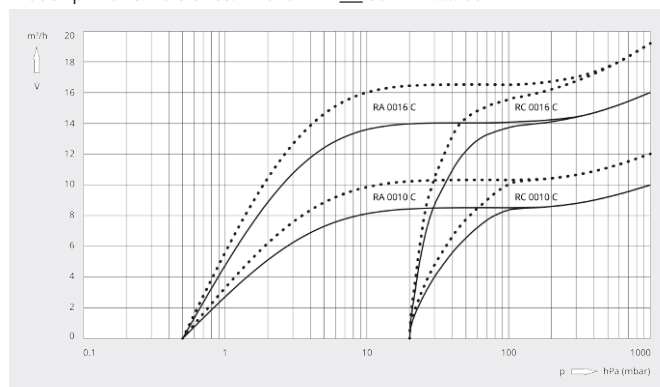
VACUUM SOLUTIONS

Rozměrový výkres



Rychlost čerpání

Vzduch při 20 °C. Tolerance: ± 10 % — 50 Hz 60 Hz



	R5 RA 0010 C	R5 RC 0010 C	R5 RA 0016 C	R5 RC 0016 C
Jmenovitá čerpací rychlost	10 / 12 m ³ /h (50 / 60 Hz)	10 / 12 m ³ /h (50 / 60 Hz)	16 / 19 m ³ /h (50 / 60 Hz)	16 / 19 m ³ /h (50 / 60 Hz)
Koncový tlak	0,5 hPa (mbar) (50 / 60 Hz)	20,0 hPa (mbar) (50 / 60 Hz)	0,5 hPa (mbar) (50 / 60 Hz)	20,0 hPa (mbar) (50 / 60 Hz)
Jmenovitý výkon motoru	0,45 / 0,45 kW (50 / 60 Hz)	0,45 / 0,45 kW (50 / 60 Hz)	0,55 / 0,7 kW (50 / 60 Hz)	0,55 / 0,7 kW (50 / 60 Hz)
Jmenovité otáčky motoru	1500 / 1800 min ⁻¹ (50 / 60 Hz)	1500 / 1800 min ⁻¹ (50 / 60 Hz)	1500 / 1800 min ⁻¹ (50 / 60 Hz)	1500 / 1800 min ⁻¹ (50 / 60 Hz)
Hladina hluku (ISO 2151)	53 / 56 dB(A) (50 / 60 Hz)	53 / 56 dB(A) (50 / 60 Hz)	54 / 56 dB(A) (50 / 60 Hz)	54 / 56 dB(A) (50 / 60 Hz)
Kapacita oleje	0,4 l	0,4 l	0,4 l	0,4 l
Orient. hmotnost	19 kg	19 kg	19 kg	19 kg
Rozměry (L x W x H)	398 x 209 x 211 mm	398 x 209 x 211 mm	422 x 209 x 220 mm	422 x 209 x 220 mm
Přívod plynu	G 3/4"	G 3/4"	G 3/4"	G 3/4"

CHCETE SE DOZVĚDĚT VÍCE?

Kontaktujte nás přímo!
info@buschvacuum.cz nebo +420 530 504 410



KONTAKTNÍ FORMULÁŘ



ZAVOLEJTE IHNEDE