

# MINK MV 1202 B

Suchoběžná zubová vývěva



## Tichý chod

Nízká hladina hluku díky nejmodernější akustické konstrukci, lze instalovat na pracovištích

## Účinnost

Nejnovější zubová vakuová technologie, nízká spotřeba energie, minimalizované provozní náklady, téměř bezúdržbové, efektivní vzduchové chlazení

## Kompaktnost

Malý půdorys

Příslušenství, náhradní díly a volitelné vybavení

• Verze Aqua

• OTTO Kit

• ATEX kategorie 3

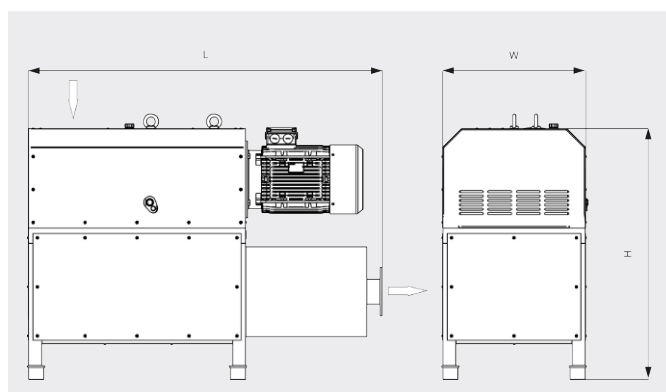
# MINK MV 1202 B

Suchoběžná zubová vývěva



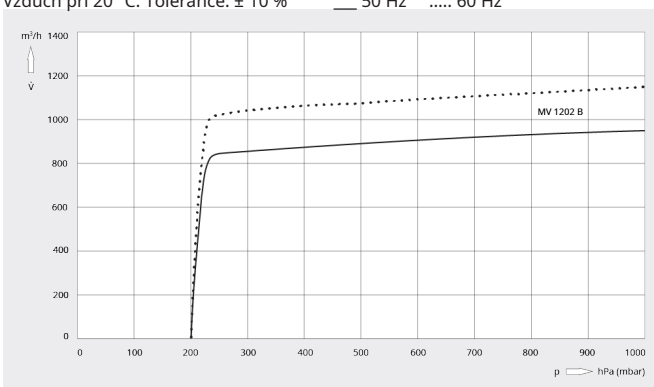
VACUUM SOLUTIONS

Rozměrový výkres



Rychlost čerpání

Vzduch při 20 °C. Tolerance: ± 10 %    50 Hz    ..... 60 Hz



## MINK MV 1202 B

Jmenovitá čerpací rychlost	950 / 1150 m <sup>3</sup> /h (50 / 60 Hz)
Koncový tlak	200 hPa (mbar) (50 / 60 Hz)
Jmenovitý výkon motoru	18,5 / 22,0 kW (50 / 60 Hz)
Jmenovité otáčky motoru	3000 / 3600 min <sup>-1</sup> (50 / 60 Hz)
Hladina hluku (ISO 2151)	79 / 82 dB(A) (50 / 60 Hz)
Orient. hmotnost	900 kg
Rozměry (L x W x H)	1620 x 670 x 1210 mm
Přívod plynu / výstup	DN 100, PN 10/16 / DN 100, PN 10/16

## CHCETE SE DOZVĚDĚT VÍCE?

Kontaktujte nás přímo!  
info@buschvacuum.cz nebo +420 530 504 410



KONTAKTNÍ FORMULÁŘ



ZAVOLEJTE IHNEDE