

# MINK MM 1104/1102 CVM

Suchoběžné zubové vývěvy



## Spolehlivé

Více než 50 000 vývěv v provozu u dojírečných robotů a závodů, prověřená suchá zubová vakuová technologie, bez provozních kapalin, téměř bezúdržbová, dlouhá životnost

## Účinnost

Až 25% úspory energie ve srovnání s konvenčními generátory vakua používanými pro dojící roboty a závody

## Flexibilní

Široký frekvenční rozsah od 10 do 60 Hz

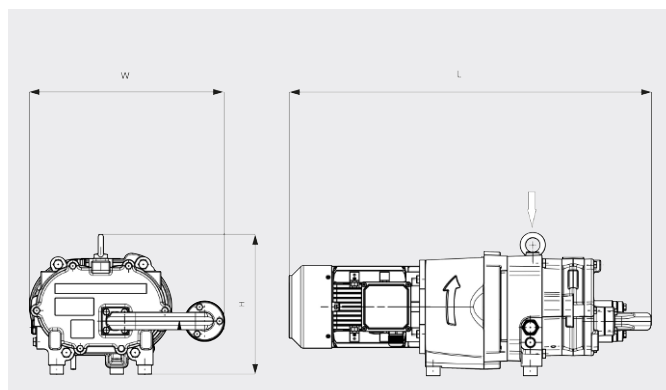
# MINK MM 1104/1102 CVM

Suchoběžné zubové vývěvy



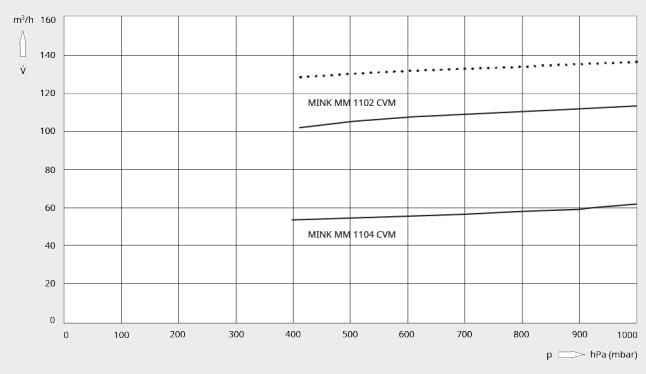
VACUUM SOLUTIONS

Rozměrový výkres



Rychlost čerpání

Vzduch při 20 °C. Tolerance: ± 10 %    — 50 Hz    ..... 60 Hz



	MM 1104 CVM	MM 1102 CVM	MM 1102 CVM
Jmenovitá čerpací rychlost	62 m <sup>3</sup> /h (50 Hz)	110 m <sup>3</sup> /h (50 Hz)	110 / 135 m <sup>3</sup> /h (50 / 60 Hz)
Koncový tlak	400 hPa (mbar) (50 Hz)	400 hPa (mbar) (50 Hz)	400 hPa (mbar) (50 / 60 Hz)
Jmenovitý výkon motoru	1,3 kW (50 Hz)	2,2 kW (50 Hz)	3,0 / 3,4 kW (50 / 60 Hz)
Jmenovité otáčky motoru	1500 min <sup>-1</sup> (50 Hz)	3000 min <sup>-1</sup> (50 Hz)	3000 / 3600 min <sup>-1</sup> (50 / 60 Hz)
Hladina hluku (ISO 2151)	72 dB(A) (50 Hz)	70 dB(A) (50 Hz)	73 / 77 dB(A) (50 / 60 Hz)
Kapacita oleje	0,5 l	0,5 l	0,5 l
Orient. hmotnost	78 kg *	140 kg *	140 kg *
Rozměry (L x W x H)	771 x 428 x 306 mm	898 x 339 x 301 mm	898 x 339 x 301 mm

## CHCETE SE DOZVĚDĚT VÍCE?

Kontaktujte nás přímo!  
[info@buschvacuum.cz](mailto:info@buschvacuum.cz) nebo +420 530 504 410



KONTAKTNÍ FORMULÁŘ



ZAVOLEJTE IHNEĎ