

R5 RE 0040/0063 C

Olejomazné rotační lamelové vývěvy

**U
BUSCH
U**

VACUUM SOLUTIONS



Explozi odolný

Certifikace ATEX dle směrnice 2014/34/EU: II 1/2G Ex h IIB3 T4 Ga/Gb, speciálně navržené pro extrakci směsí plynu / vzduchu a par / vzduchu ohrožených výbuchem, vhodné pro extrakci téměř všech látek ve skupině výbušnosti IIB3 i benzinových par

Spolehlivost

Robustní konstrukce, vlákny vyztužené vysoce odolné lamely z epoxidové pryskyřice, osvědčená rotační lamelová technologie, dlouhá životnost

Flexibilní

K dispozici v různých konstrukčních variantách, lze je snadno přizpůsobit individuálním požadavkům každého zákazníka, jsou standardně vybaveny hladinovým a teplotním spínačem

Příslušenství, náhradní díly a volitelné vybavení

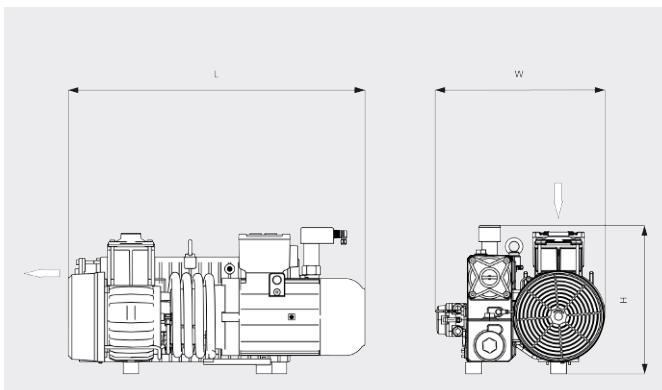
- Pl. prop. ventil (Gasbalast)
- Antikorozní nátěr na odlučovači oleje
- Motor T4 a převaděč (teplotní třída T4 mimo vývěvu)
- Spínač hladiny oleje

R5 RE 0040/0063 C

Olejomazné rotační lamelové vývěvy

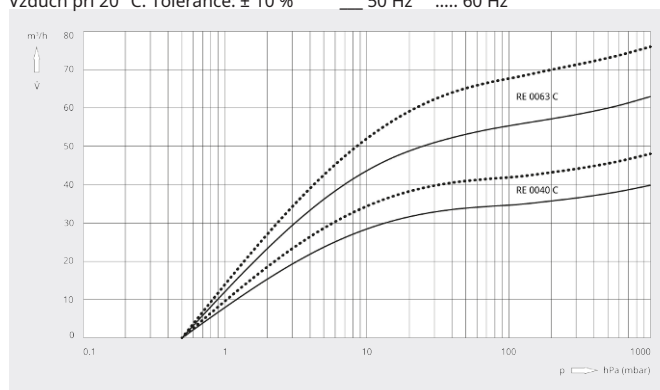


Rozměrový výkres



Rychlost čerpání

Vzduch při 20 °C. Tolerance: ± 10 % — 50 Hz 60 Hz



	R5 RE 0040 C	R5 RE 0063 C
Jmenovitá čerpací rychlost	40 / 48 m ³ /h (50 / 60 Hz)	63 / 76 m ³ /h (50 / 60 Hz)
Koncový tlak	0,5 hPa (mbar) (50 / 60 Hz)	0,5 hPa (mbar) (50 / 60 Hz)
Jmenovitý výkon motoru	1,5 / 2,2 kW (50 / 60 Hz)	2,2 kW (50 / 60 Hz)
Jmenovité otáčky motoru	1500 / 1800 min ⁻¹ (50 / 60 Hz)	1500 / 1800 min ⁻¹ (50 / 60 Hz)
Hladina hluku (ISO 2151)	63 / 66 dB(A) (50 / 60 Hz)	65 / 68 dB(A) (50 / 60 Hz)
Kapacita oleje	2 l	2 l
Orient. hmotnost	100 kg	100 kg
Rozměry (L x W x H)	695 x 420 x 372 mm	752 x 420 x 372 mm
Přívod plynu / výstup	G 1¼" / G 1¼"	G 1¼" / G 1¼"

CHCETE SE DOZVĚDĚT VÍCE?

Kontaktujte nás přímo!
info@buschvacuum.cz nebo +420 530 504 410



KONTAKTNÍ FORMULÁŘ



ZAVOLEJTE IHNEDE