

R5 RA 0520 A ECOTORQUE

Olejomazná rotační lamelová vývěva



VACUUM SOLUTIONS



Účinný

Až 50% úspora energie díky pohonu s proměnlivou rychlostí (VSD), funkci automatického startu a zastavení v režimu Ecomode

Vysoká výkonnost

Vysoká rychlost čerpání při rozsazích nízkého tlaku, navržené pro nepřetržitý provoz v oblasti hrubého vakua, nejlepší poměr výkonu a prostoru v dané třídě

Flexibilní

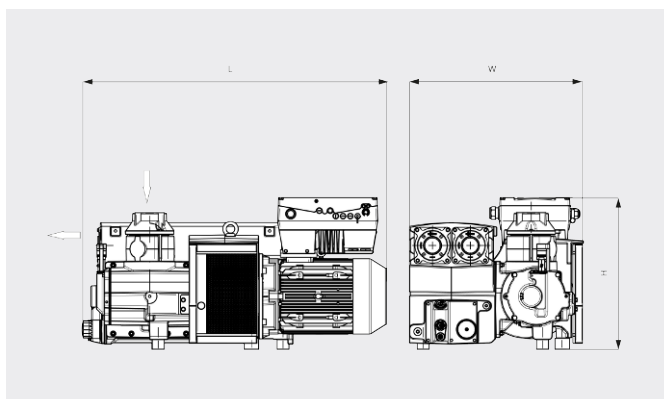
Přesné nastavení hladiny vakua (regulace tlaku) a rychlosti čerpání (ovládání rychlosti) podle požadavků na proces, kompatibilní s celou řadou napájení

R5 RA 0520 A ECOTORQUE

Olejomazná rotační lamelová vývěva

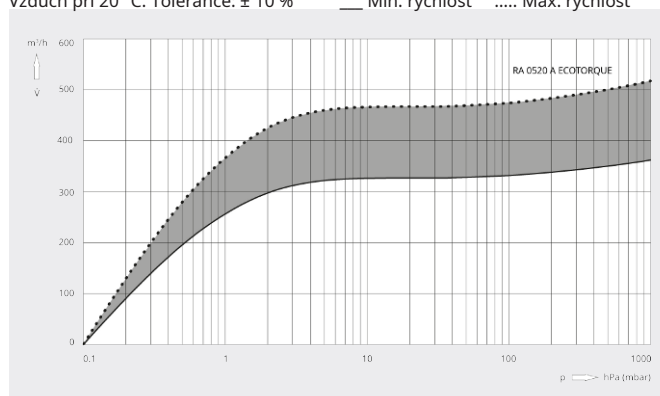
BUSCH
VACUUM SOLUTIONS

Rozměrový výkres



Rychlost čerpání

Vzduch při 20 °C. Tolerance: ± 10 % — Min. rychlost Max. rychlost



R5 RA 0520 A ECOTORQUE	
Jmenovitá čerpací rychlost	330 – 520 m ³ /h
Koncový tlak	0,1 hPa (mbar)
Jmenovité otáčky motoru	800 – 1200 min ⁻¹
Spotřeba energie při koncovém tlaku	2,6 – 3,9 kW
Hladina hluku (ISO 2151)	67 – 76 dB(A)
Kapacita oleje	11 l
Orient. hmotnost	441 kg
Rozměry (L x W x H)	1253 x 718 x 626 mm
Přívod plynu *	G 3"

*Výstup plynu G 3" volitelný

CHCETE SE DOZVĚDĚT VÍCE?

Kontaktujte nás přímo!
info@buschvacuum.cz nebo +420 530 504 410



KONTAKTNÍ FORMULÁŘ



ZAVOLEJTE IHNEDE