

HUCKEPACK HO 0429-0441 F

Bezcirculační olejomazné rotační lamelové vývěvy

**U
BUSCH
U**

VACUUM SOLUTIONS



Robustní

Spolehlivý provoz, prověřený výkon, vysoká odolnost vůči parám a částicím, odolné vůči lepkavým a velmi agresivním látkám, mazání čerstvým olejem pro vynikající provozní vlastnosti, vysoce odolné uhlíkové lamely

Flexibilní

Jsou speciálně navrženy pro zvláště složité procesy, například v chemickém, farmaceutickém průmyslu a speciálním balení potravin, snadné přizpůsobení individuálním požadavkům a postupům zákazníka, k dispozici je verze s certifikací ATEX

Snadná údržba

Minimální údržba, bez použití speciálního nářadí, modulární konstrukce pro rychlou výměnu stupňů

Příslušenství

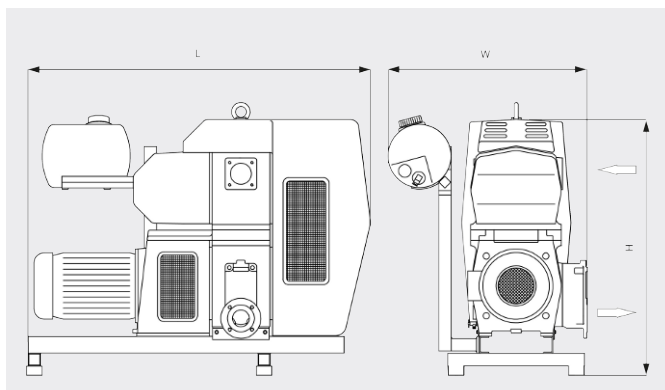
- Odlučovač olejové mlhy
- Různé vstupní filtry
- Nádrž na olej a proplachovací médium z vyztuženého plastu nebo nerezové oceli
- Manuální a automatické proplachovací zařízení
- Monitorovací a bezpečnostní zařízení
- Přepínač úrovně
- Přepínač teploty
- Tlakový spínač
- Bezdotykový spínač
- Teplotní kontrolní ventil
- Různé volby lamel
- Velký výběr maziv a proplachovacích tekutin
- Radiátorový chladicí systém
- 3fázový oddělovací bezpečnostní transformátor Duoex
- Přímá nebo hvězdicová / deltová spínací zařízení
- Výfukový tlumič
- Plynový proplachový ventil (Gasbalast)
- Tlumič
- Certifikace ATEX

HUCKEPACK HO 0429-0441 F

Bezcirculační olejomazné rotační lamelové vývěvy

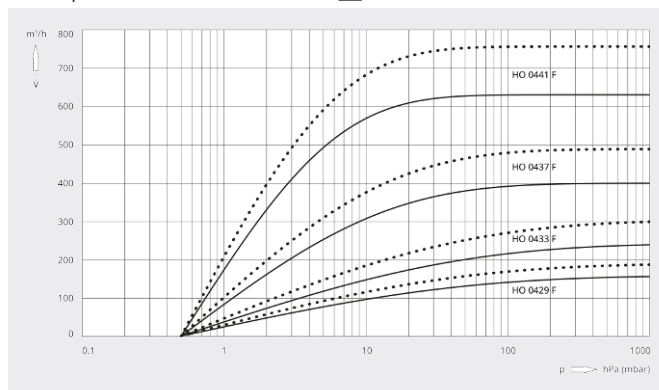
BUSCH
VACUUM SOLUTIONS

Rozměrový výkres



Rychlost čerpání

Vzduch při 20 °C. Tolerance: ± 10 % — 50 Hz 60 Hz



	HUCKEPACK HO 0429 F	HUCKEPACK HO 0433 F	HUCKEPACK HO 0437 F	HUCKEPACK HO 0441 F
Jmenovitá čerpací rychlost	160 / 190 m³/h (50 / 60 Hz)	250 / 300 m³/h (50 / 60 Hz)	400 / 480 m³/h (50 / 60 Hz)	630 / 760 m³/h (50 / 60 Hz)
Koncový tlak	0,5 hPa (mbar) (50 / 60 Hz)	0,5 hPa (mbar) (50 / 60 Hz)	0,5 hPa (mbar) (50 / 60 Hz)	0,5 hPa (mbar) (50 / 60 Hz)
Jmenovitý výkon motoru	5,5 / 9,2 kW (50 / 60 Hz)	7,5 / 9,2 kW (50 / 60 Hz)	11,0 / 15,0 kW (50 / 60 Hz)	15,0 / 18,5 kW (50 / 60 Hz)
Jmenovité otáčky motoru	1500 / 1800 min ⁻¹ (50 / 60 Hz)	1500 / 1800 min ⁻¹ (50 / 60 Hz)	1000 / 1200 min ⁻¹ (50 / 60 Hz)	1000 / 1200 min ⁻¹ (50 / 60 Hz)
Hladina hluku (ISO 2151)	72 dB(A) (50 / 60 Hz)	73 dB(A) (50 / 60 Hz)	73 dB(A) (50 / 60 Hz)	74 dB(A) (50 / 60 Hz)
Orient. hmotnost	385 kg	440 kg	930 kg	1000 kg
Rozměry (L x W x H)	1320 x 740 x 1160 mm	1320 x 740 x 1160 mm	1640 x 950 x 1240 mm	1640 x 950 x 1240 mm
Přívod plynu / výstup	DN 80 / DN 50	DN 80 / DN 50	DN 80 / DN 80	DN 80 / DN 80

CHCETE SE DOZVĚDĚT VÍCE?

Kontaktujte nás přímo!
info@buschvacuum.cz nebo +420 530 504 410



KONTAKTNÍ FORMULÁŘ



ZAVOLEJTE IHNEDE