

SECO SV 1063-1100 B/C

Suchoběžné rotační lamelové vývěvy



Kompaktní

Konstrukce s přímým pohonem

Spolehlivost

Robustní konstrukce, osvědčená výkonnost, samomazné lamely, žádné provozní kapaliny

Vysoká výkonnost

Dlouhá provozní doba, vysoce výkonné lamely

Příslušenství, náhradní díly a volitelné vybavení

- Vstupní filtr
- Vakuový regulační ventil
- Vakuový pojistný ventil pro SV 1063/1080 B
- Zpětný ventil (vstupní)
- Hadicová spojka

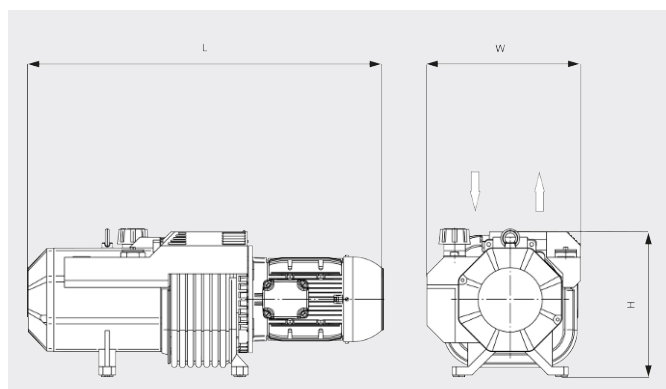
SECO SV 1063-1100 B/C

Suchoběžné rotační lamelové vývěvy



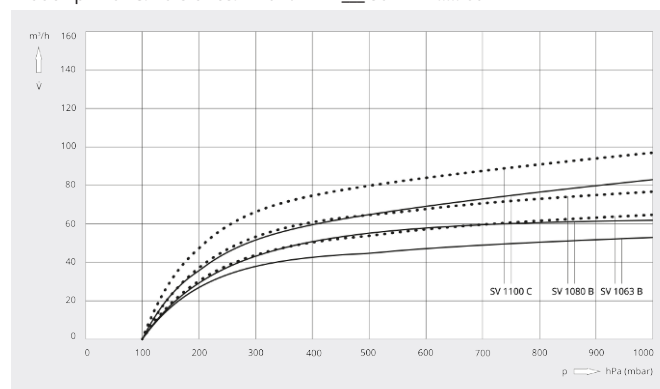
VACUUM SOLUTIONS

Rozměrový výkres



Rychlost čerpání

Vzduch při 20 °C. Tolerance: ± 10 % — 50 Hz 60 Hz



	SECO SV 1063 B	SECO SV 1080 B	SECO SV 1100 C
Jmenovitá čerpací rychlost	55 / 65 m ³ /h (50 / 60 Hz)	62 / 77 m ³ /h (50 / 60 Hz)	83 / 97 m ³ /h (50 / 60 Hz)
Koncový tlak	100 hPa (mbar) (50 / 60 Hz)	100 hPa (mbar) (50 / 60 Hz)	100 hPa (mbar) (50 / 60 Hz)
Jmenovitý výkon motoru	1,7 / 2,2 kW (50 / 60 Hz)	2,2 / 3,0 kW (50 / 60 Hz)	3,0 / 4,0 kW (50 / 60 Hz)
Jmenovité otáčky motoru	1500 / 1800 min ⁻¹ (50 / 60 Hz)	1500 / 1800 min ⁻¹ (50 / 60 Hz)	1500 / 1800 min ⁻¹ (50 / 60 Hz)
Hladina hluku (ISO 2151)	75 / 76 dB(A) (50 / 60 Hz)	76 / 77 dB(A) (50 / 60 Hz)	77 / 78 dB(A) (50 / 60 Hz)
Orient. hmotnost	82 kg	90 kg	120 kg
Rozměry (L x W x H)	763 x 428 x 342 mm	798 x 428 x 342 mm	849 x 375 x 346 mm
Přívod plynu / výstup	G 1¼" / G 1¼"	G 1¼" / G 1¼"	G 1¼" / G 1¼"

CHCETE SE DOZVĚDĚT VÍCE?

Kontaktujte nás přímo!
info@buschvacuum.cz nebo +420 530 504 410



KONTAKTNÍ FORMULÁŘ



ZAVOLEJTE IHNEĐ