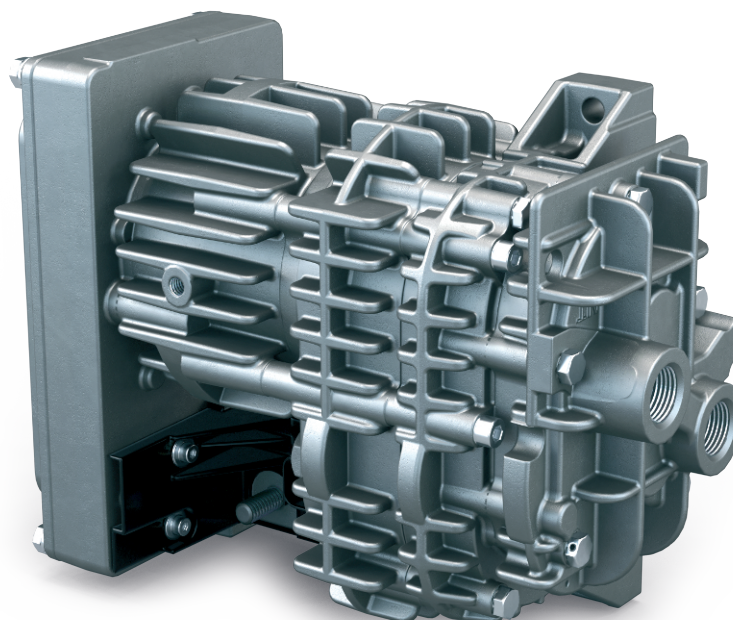


MINK MA 0018 A

Suchoběžný zubový kompresor



Robustní

Speciálně navržen pro přepravu vzduchu v mobilních aplikacích, může být provozován v extrémních podmínkách, v teplotním rozmezí od -40 °C do +100 °C a ve výškách od -1 000 m do 4 000 m, odolný vůči silným vibracím

Účinnost

Nejnovější technologie zubových kompresorů, suchá a bezkontaktní komprese, bez kontaminace čerpaného média, inteligentní pohon s proměnlivou rychlostí, nízká spotřeba energie, dlouhá životnost bez nutnosti údržby

Kompaktnost

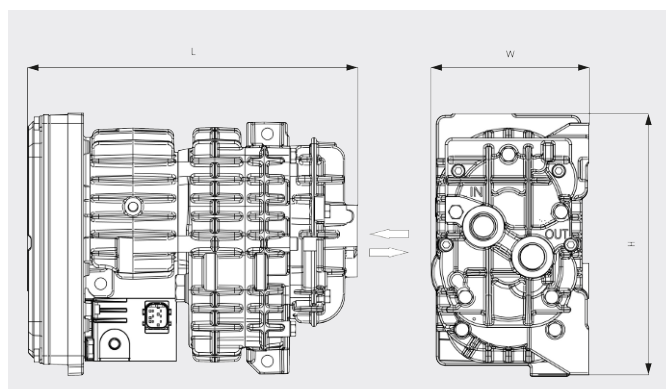
Malý půdorys díky konstrukci „vše v jednom“

MINK MA 0018 A

Suchoběžný zubový kompresor

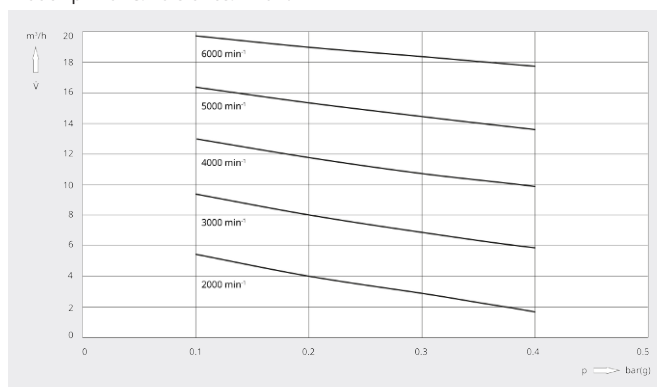


Rozměrový výkres



Rychlost čerpání

Vzduch při 20 °C. Tolerance: ± 10 %



MINK MA 0018 A

Objemový průtok	18 m ³ /h
Přetlak (u vstupu)	0,4 bar(g)
Jmenovitý výkon motoru	0,5 kW
Jmenovité otáčky motoru	6000 min ⁻¹
Okolní teplota	-40 ... +40
Hladina hluku (ISO 2151)	73 dB(A)
Orient. hmotnost	6,5 kg
Rozměry (L x W x H)	249,5 x 120 x 199 mm
Přívod plynu / výstup	G ½"

CHCETE SE DOZVĚDĚT VÍCE?

Kontaktujte nás přímo!
info@buschvacuum.cz nebo +420 530 504 410



KONTAKTNÍ FORMULÁŘ



ZAVOLEJTE IHNEDE